

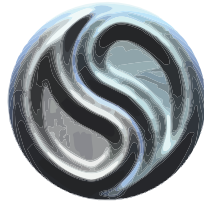


LINK

we link the world



Titreşim İzolatörleri ve Sismik Sınırlayıcılar
Vibration Isolators & Seismic Restraint



LINK

we link the world

Gelişen bina teknolojileri ile birlikte yeni nesil binalardan beklenen konfor şartları gün geçtikçe artmakta. Bu konfor şartlarına cevap verebilecek Isıtma, Soğutma ve Havalandırma ekipmanları ve tesisatları bina içerisinde önemli bir rol almaktadır. Daha hafif konstrüktif malzemeler ile inşa edilen bu yeni nesil binalarda yer alan Isıtma, Soğutma ve Havalandırma ekipmanlarının yarattığı titreşim ve titreşim kaynaklı oluşan ses ve gürültü problemleri de çözülmesi gereken bir konu olarak karşımıza çıkmaktadır. Özellikle yüksek katlı binalarda yer alan tesisat katları ile hemen yanı başında yer alan yaşam mahalleri arasında detaylı bir titreşim izolasyonu çalışması yapılması gerekmektedir. Otel, AVM, Havalimanı, Konut, Hastane gibi insanların kısa ve uzun süreli vakit geçirdikleri yapılarla birlikte sanayi tesisleri ve endüstriyel binalarda yer alan yüksek kapasiteli makinelerin çalışma esnasında yarattığı titreşim ve darbe seslerinin izolasyonu da malzeme yorulmalarına bağlı bina ömürlerinin kısalmasına yol açabilmektedir.

Sismik koruma günümüzün en önemli konularından biridir. Özellikle deprem bölgesinde inşa edilecek bir binanın olası bir deprem de oluşacak sismik yüklerle karşı dayanıklı olması gerekir. Ülkemizde bu konuda bilinç giderek artmaktadır. Binanın temel, kolon, kiriş ve döşeme gibi yapısal bileşenlerinin depreme dayanıklı inşa edilmesinin yanında bu yapısal bileşenlere tespit edilen diğer tüm bileşenlerin de depreme dayanıklı şekilde, sismik yükler göz önünde bulundurularak montaj yapılması çok önemlidir. Tarih boyunca yaşanan depremlerin sonuçları irdelendiğinde hem can hem de mal kayıplarının azımsanmayacak kısmı bu yapısal olmayan bileşenlerin deformasyonu sonucu ortaya çıktığı görülmektedir. Yapısal olmayan bileşenler arasında önem katsayısı en ciddi bileşen yangın koruma sistemleridir. Tüm tesisat bileşenlerinin deprem esnasında ve sonrasında mutlaka çalışır vaziyetini koruması gerekir. Doğrudan can güvenliği amaçlı tasarlanan bu sistemlerin tüm bina tiplerinde her an çalışmaya hazır halde olmalı. Yangın tesisatının olası bir deprem sonrası deformasyonu ve sistem çalışamaz hale gelmesi kabul edilemez.

LINK Yapı; yukarıda bahsettiğimiz titreşim izolasyonu ve sismik koruma konusunda sektöründeki öncü firma olma sorumluluğunun da bilinciyle doğru tasarım, doğru mühendislik, doğru ürün ve doğru uygulama prensibiyle sektörel paydaşlarına hizmet vermektedir. Tüm yerel ve uluslar arası standart ve yönetmeliklere uygun tasarım yapabilen geniş ve tecrübeli kadromuz ile binalarda mevcut ve olası problemleri yerinde tespit ederek uluslar arası akredite kuruluşlar tarafından sertifikalandırılmış ürünlerimizle şantiyelerde uzun yıllardır biriktirdiğimiz saha tecrübemizi uygulama yerinde uygulamacılar, tasarımcılar ve müşavirler ile paylaşmaya hazırız.

Saygılarımızla,
LINK YAPI SAN ve TIC AŞ.

Comfort conditions expected from the new generation buildings are increasing day by day with the developing building technologies. Heating, Cooling and Ventilation systems that can meet these comfort conditions play an important role in the building. The new generation of buildings built with lighter construction materials, heating, cooling and ventilation equipment created by vibration and vibration-induced sound and noise problems are also a problem to be solved. In particular, a detailed vibration isolation work should be carried out between the installation floors in high-rise buildings and the living spaces located next to them. The isolation of vibration and impact sounds created by high capacity machines in industrial plants and industrial buildings as well as the buildings where people spend short and long periods such as hotels, shopping malls, airports, residences and hospitals can lead to shortening of building life due to material fatigue.

Seismic protection is one of the most important issues today. Particularly, a building to be built in the earthquake zone must be able to withstand seismic loads in a possible earthquake. In our country, awareness on this issue is gradually increasing. In addition to the earthquake-resistant construction of the structural components of the building such as foundation, column, beam and flooring, it is very important that all other components detected in these structural components are installed in an earthquake-resistant manner considering seismic loads. When the results of earthquakes throughout history are examined, it is seen that both the loss of life and property are caused by the deformation of these non-structural components. Among the non-structural components, the most important component is the fire protection systems. All installation components must remain operational during and after the earthquake. Designed for direct life safety, these systems must be ready for operation at all times in all building types. The deformation of the fire installation after a possible earthquake and the system becoming inoperable is unacceptable.

LINK; With the awareness of the responsibility of being the leading company in the sector in the above mentioned vibration isolation and seismic protection, it serves the sectoral stakeholders with the right design, right engineering, right product and right application principle. We are ready to share the field experience we have accumulated in the construction sites with the applicators, designers and consultants for many years with our products certified by international accredited organizations by detecting the existing and potential problems on the premises with our wide and experienced staff capable of designing in accordance with all local and international standards and regulations.

Best Regards,
LINK YAPI SAN ve TIC AŞ.

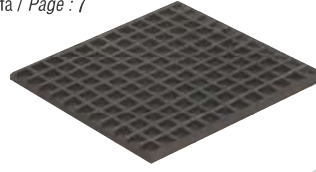
SLT

Sayfa / Page : 7



LNKY8

Sayfa / Page : 7



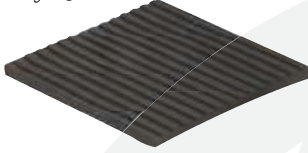
LNKY30

Sayfa / Page : 8



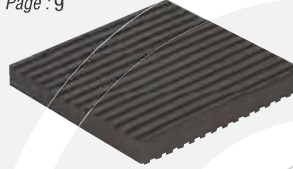
LNKY10

Sayfa / Page : 8



LNKY20

Sayfa / Page : 9



LLT

Sayfa / Page : 9



LLK - LLKK

Sayfa / Page : 10



YLLK - YLLKT

Sayfa / Page : 11



BPK

Sayfa / Page : 11



LMS 1 / 2

Sayfa / Page : 12



LMS 3

Sayfa / Page : 12



MINI-A

Sayfa / Page : 13



LNT

Sayfa / Page : 13



LNDC

Sayfa / Page : 14



2LND

Sayfa / Page : 14



LAB2K - 2Y

Sayfa / Page : 15



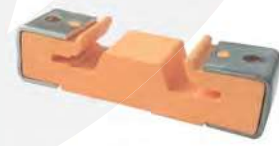
LAB3K - 3Y

Sayfa / Page : 15



IDT

Sayfa / Page : 16



OMEGA PROFİL

Sayfa / Page : 16



LARC

Sayfa / Page : 17



TTA

Sayfa / Page : 17



KYA

Sayfa / Page : 19



HYET

Sayfa / Page : 20



LNS

Sayfa / Page : 21



FAN 1-2
Sayfa / Page : 22



1 LOT A
Sayfa / Page : 23



1 LOT B
Sayfa / Page : 23



1 LOT C
Sayfa / Page : 23



DBT
Sayfa / Page : 24



**SPOR 2-3 / SPOT 2
POWER 2-3**
Sayfa / Page : 25



LOT 2AC
Sayfa / Page : 26



LOT 2AP
Sayfa / Page : 26



DKS
Sayfa / Page : 27



ISDS / IISDS
Sayfa / Page : 28



SVA / SSVA1
Sayfa / Page : 29



SPMY
Sayfa / Page : 30



SLOTV2
Sayfa / Page : 31



SLOT2AC
Sayfa / Page : 32



SLOT4AP
Sayfa / Page : 33



SLOT2
Sayfa / Page : 34



SLOT2V2
Sayfa / Page : 35



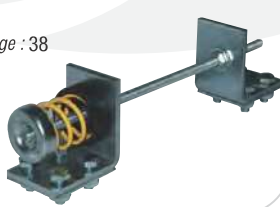
SLOT2V4
Sayfa / Page : 36



SLOT3V1-4V1
Sayfa / Page : 37



KTR
Sayfa / Page : 38



IBP 1
Sayfa / Page : 39



IBP 2
Sayfa / Page : 39



TRS

Sayfa / Page : 42



SSA

Sayfa / Page : 43



SSG

Sayfa / Page : 43



STB

Sayfa / Page : 46



LGP

Sayfa / Page : 46



SLSC

Sayfa / Page : 47



SLRB

Sayfa / Page : 47



SSY

Sayfa / Page : 48



**YÜKSÜK SIKMA
APARATI /
SWAGING TOOL**

Sayfa / Page : 48



TEL KLEMENSİ / WIRE CLIP

Sayfa / Page : 49



RDK-RDP

Sayfa / Page : 49



MF2

Sayfa / Page : 54



RSM 010-012

Sayfa / Page : 59



RSM 020

Sayfa / Page : 59



RSM 030

Sayfa / Page : 59



RSM 1012

Sayfa / Page : 59



RSBE

Sayfa / Page : 61



RSBA

Sayfa / Page : 61



RSBC.0

Sayfa / Page : 62



RSBC.1-2

Sayfa / Page : 62



RSBI

Sayfa / Page : 63



SLZ

Sayfa / Page : 66



SLD1

Sayfa / Page : 66



SLD2

Sayfa / Page : 67



SSL

Sayfa / Page : 67

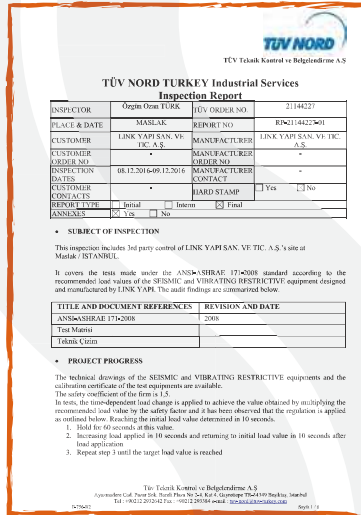
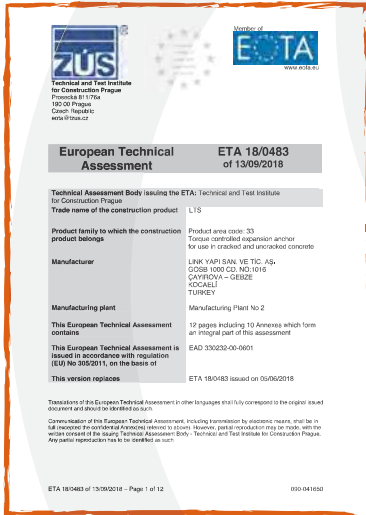


LTS

Sayfa / Page : 68



SERTİFİKALAR / CERTIFICATES





Elastomer İzolasyon Pedleri / **Elastomeric Isolation Pads**

Neopren, Kauçuk ve Mantar izolasyon pedleri, mekanik ve endüstriyel ekipmanlar tarafından yaratılan yüksek frekanslı titreşimleri izole etmek için kullanılırlar. Bütün Elastomer İzolasyon Pedleri için 40 - 70 Shore değerlerine sahip farklı yüzey ölçülerinde malzeme seçimleri mümkündür.

Neoprene, Rubber and Cork Isolation Pads is used to isolate high frequency vibration generated by mechanical and industrial equipments. For all types of Elastomer Isolation Pads, 40 to 70 Shore values of different dimensions of the surface material selection is available.

Elastomer İzolasyon Takozları / **Elastomeric Isolation Mounts**

Neopren, Kauçuk ve Mantar izolasyon takozları, yüksek frekanslı titreşim yaratan mekanik ekipmanlar ile zemin arasında kullanılır. Sac ve döküm tabanları sayesinde zemine dübel ya da civata bağlantısına imkan sağlayabilir. Ayrıca tek ya da çift taraflı dişli bağlantıya uygun tipler ile hafif yüklerden ağır yüklere kadar geniş yelpazede optimum seçime olanak verecek ürün aralığı mevcuttur.

Neoprene, Rubber and Cork Isolation Mounts is used to isolate high frequency vibration between equipment and floor. Anchor and bolt fixing is available by steel sheet and cast iron plates. Also available in single or double sided toothed connection types with a wide range of light to heavy duty loads range of products available that will allow the optimum choice.

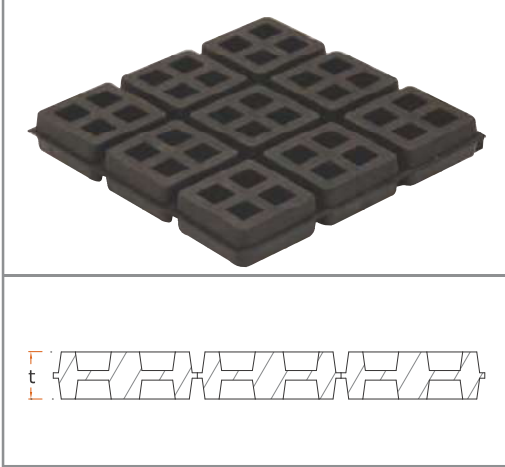
Kauçuk İzolasyon Askıları / **Rubber Isolation Hangers**

Kauçuk İzolasyon Askıları, yüksek frekansta titreşim üreten mekanik ekipmanlar ile HVAC boru ve kanalların titreşim izolasyonu için kullanılırlar. Mekanik oda, müzik stüdyoları ve TV kanalı odaları uygulamalarında titreşim ve titreşim kaynaklı sesin tavadan yapıya geçmesini önlemek amacıyla kullanılır. Ayrıca asma tavan uygulanmış mahallerde sesin ve titreşimin asma tavan yoluyla diğer mahallere iletilmesini engellemek amacıyla asma tavan rotları veya halatlarında esnek bağlantı yaratmak için kullanılırlar.

Rubber Isolation Hangers are used to isolate high frequency vibration which generated from mechanical equipment and HVAC pipes and ducts. Rubber Isolation Hangers can avoid transmission of sound from source to ceiling in place such as mechanical room, music studios and TV channel rooms applications. Also cloud be used to provide flex connection on hanger rods an wire which used for suspended ceilings to avoid transmisson of high frequency sound from source to ceiling.



SLT



Malzeme / Material:

Doğal Kauçuk / Natural Rubber

Hizmet / Service:

Çalışma Yük Ağırlığı / Work Load Range: 0,15 - 0,80 Mpa

Sertlik / Hardness: 50 ± Shore A

Doğal Frekans / Natural Frequency : 8-9 Hz

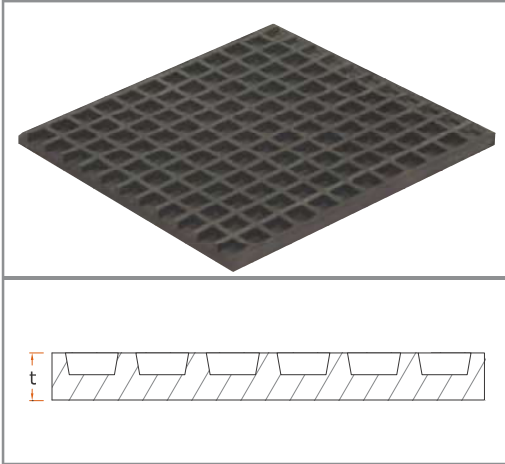
Ölçüler / Dimensions*

Kod/Code	Plaka Ölçüsü Plate Size (mm)	Taşıma Kapasitesi Load Capacity (N)	Çökme Deflection (mm)	t (mm)
SLT.30083	450 x 450	85.050	2,5 - 5,0	20
SLT.30087	200 x 200	16.800		
SLT.30089	100 x 100	4.200		

450x450 plaka ölçülerinde tedarik edilen bu ürün istenildiğinde uygulama sırasında 50x50 kareler ve katları şeklinde kesilip kullanılabilir.

This product supplied as standard 450x450 plate. It can be used as 50x50 and multiples of 50x50 by cutting easily in construction site.

LNKY8



Malzeme / Material:

Doğal Kauçuk / Natural Rubber

Hizmet / Service:

Çalışma Yük Ağırlığı / Work Load Range: 0,40 - 0,60 Mpa

Sertlik / Hardness: 50±5 Shore A

Doğal Frekans / Natural Frequency : 9-11 Hz

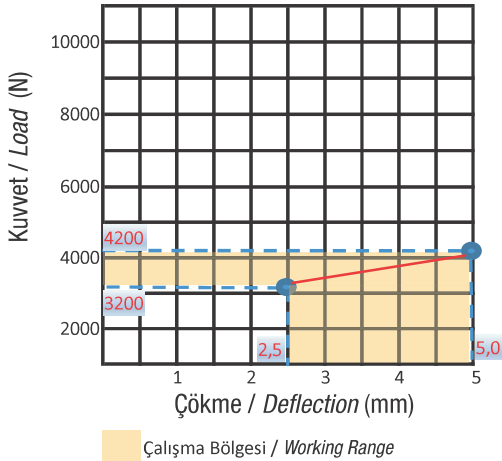
Ölçüler / Dimensions

Kod/Code	Plaka Ölçüsü Plate Size (mm)	Taşıma Kapasitesi Load Capacity (N)	Çökme Deflection (mm)	t (mm)
LNKY8.30041	440 X 440	117.710	1,3 - 2,0	8
LNKY8.30046	200 x 200	24.320		
LNKY8.30048	100 x 100	6.080		

440 x440 plaka ölçülerinde tedarik edilen bu ürün uygulama sırasında istenilen ölçülerde kesilip kullanılabilir. / *This product supplied as standart 440 X 440 plate required sizes can be used by cutting on site.*

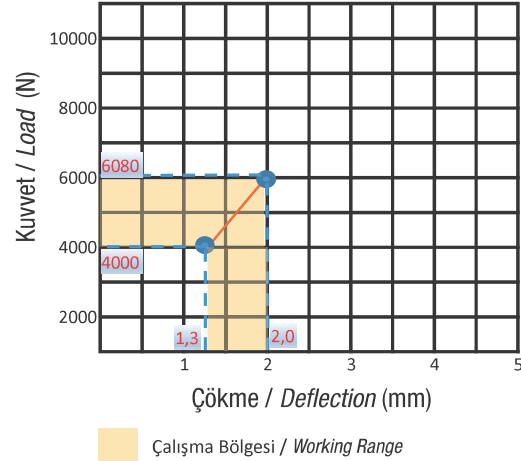
100x100mm SLT (50±5 Shore A)

Kuvvet-Çökme Grafiği / Load - Deflection Table

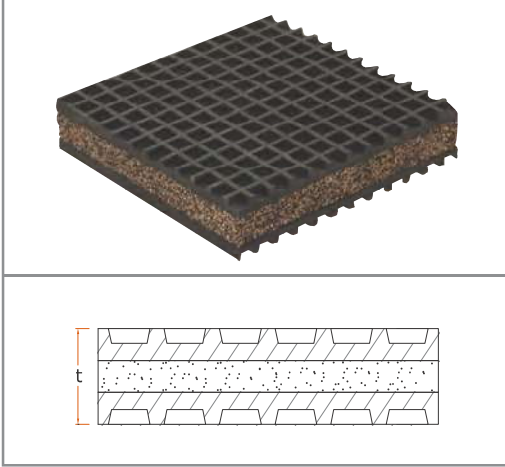


100x100mm LNKY8 (50±5 Shore A)

Kuvvet-Çökme Grafiği / Load - Deflection Table



LNKY30



Malzeme / Material:

Doğal Kauçuk ve Mantar / Natural Rubber and Cork

Hizmet / Service:

Çalışma Yük Ağırlığı / Work Load Range: 0,20 - 0,40 Mpa

Sertlik / Hardness: 50±5 Shore A

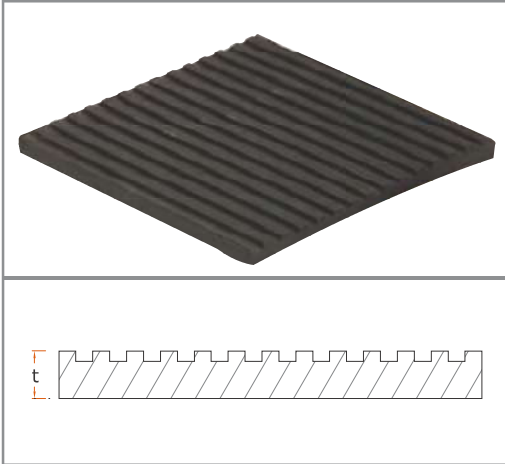
Doğal Frekans / Natural Frequency : 8-9 Hz

Ölçüler / Dimensions

Kod/Code	Plaka Ölçüsü Plate Size (mm)	Taşıma Kapasitesi Load Capacity (N)	Çökme Deflection (mm)	t (mm)
LNKY30.30061	440 X 440	82.215	3,5 - 5,0	30
LNKY30.30062	300 x 300	36.540		
LNKY30.30063	150 x 150	9.135		

440 x440 plaka ölçülerinde tedarik edilen bu ürün uygulama sırasında istenilen ölçülerde kesilip kullanılabilir. / This product supplied as standart 440 X 440 plate required sizes can be used by cutting on site.

LNKY10



Malzeme / Material:

Doğal Kauçuk / Natural Rubber

Hizmet / Service:

Çalışma Yük Ağırlığı / Work Load Range: 0,25 - 0,35 Mpa

Sertlik / Hardness: 50±5 Shore A

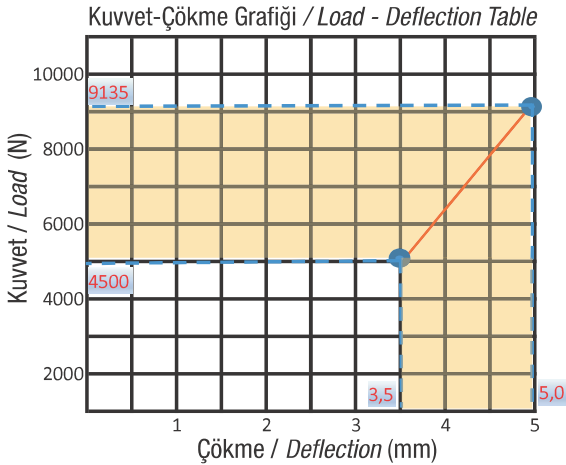
Doğal Frekans / Natural Frequency : 9-11 Hz

Ölçüler / Dimensions

Kod/Code	Plaka Ölçüsü Plate Size (mm)	Taşıma Kapasitesi Load Capacity (N)	Çökme Deflection (mm)	t (mm)
LNKY10.30001	500 x 500	87.500	1,5 - 2,5	10
LNKY10.30007	200 x 200	14.000		
LNKY10.30009	100 x 100	3.500		

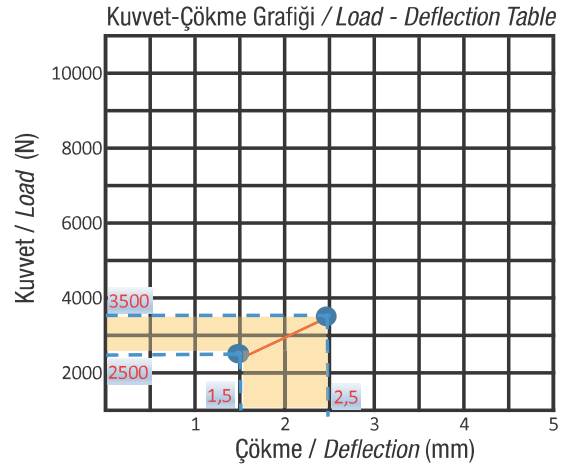
500 x 500 plaka ölçülerinde tedarik edilen bu ürün uygulama sırasında istenilen ölçülerde kesilip kullanılabilir. / This product supplied as standart 500 X 500 plate required sizes can be used by cutting on site.

150x150mm LNKY30 (50±5 Shore A)



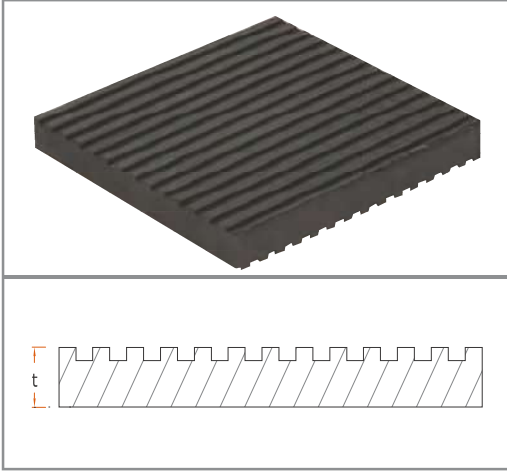
Çalışma Bölgesi / Working Range

100x100mm LNKY10 (50±5 Shore A)



Çalışma Bölgesi / Working Range

LNY20



Malzeme / Material:

Doğal Kauçuk / Natural Rubber

Hizmet / Service:

Çalışma Yük Ağırlığı / Work Load Range: 0,35 - 0,55 Mpa

Sertlik / Hardness: 50±5 Shore A

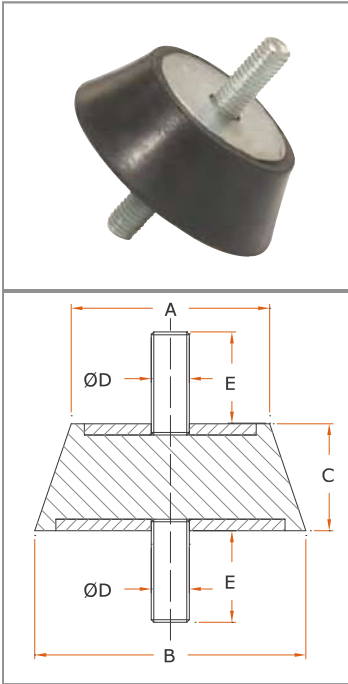
Doğal Frekans / Natural Frequency : 8-9 Hz

Ölçüler / Dimensions

Kod / Code	Plaka Ölçüsü Plate Size (mm)	Taşıma Kapasitesi Load Capacity (N)	Çökme Deflection (mm)	t (mm)
LNY20.30021	500 x 500	135.480	3,5 - 4,0	20
LNY20.30027	200 x 200	21.680		
LNY20.30029	100 x 100	5.430		

500 x 500 plaka ölçülerinde tedarik edilen bu ürün uygulama sırasında istenilen ölçülerde kesilip kullanılabilir. / This product supplied as standart 500 X 500 plate required sizes can be used by cutting on site.

LLT



Malzeme / Material:

Doğal Kauçuk / Natural Rubber

Elektro galvaniz Kaplı Çelik / Zinc Plated Steel

Hizmet / Service:

Çalışma Yük Ağırlığı / Work Load Range: 1,25 - 14 kN

Sertlik / Hardness: 40 - 70 Shore A

Doğal Frekans / Natural Frequency : 8,5-10 Hz

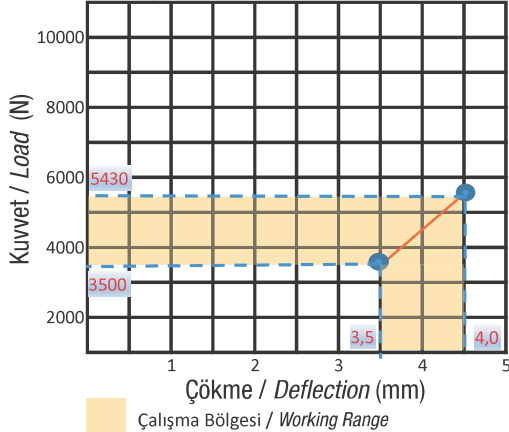
Ölçüler / Dimensions

Kod / Code	Yük / Load (N)	Çökme Deflection (mm)	A (mm)	B (mm)	C (mm)	ØD (mm)	E (mm)
LLT.008	1250	5	36	41	26±2	M.8	23±3
LLT.010	4000	5	52	71	26±2	M.10	24±3
LLT.012	14000	7	81	100	35±2	M.12	38±3

Ürünün üretim sürecindeki prosesler sebebi ile standarttan farklı toleranslarda çalışması beklenir. Due to the processes in the production of the product, it is expected to work in tolerances different from the standard.

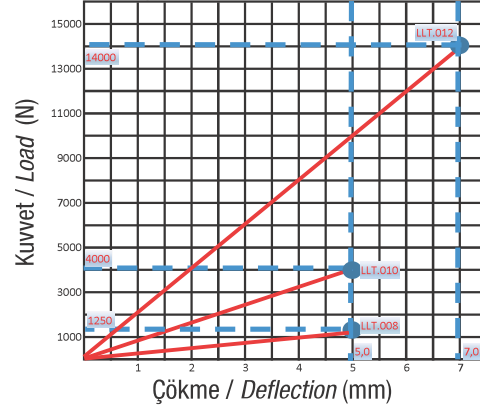
100x100mm LNY20 (50±5 Shore A)

Kuvvet-Çökme Grafiği / Load - Deflection Table

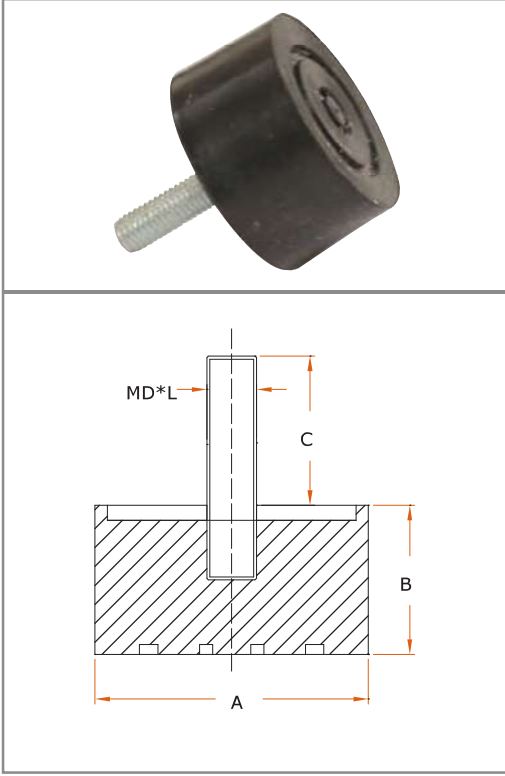


LLT

Kuvvet-Çökme Grafiği / Load - Deflection Table



LLK - LLKK



Malzeme / Material:

Doğal Kauçuk / Natural Rubber
Elektro galvaniz Kaplı Çelik / Zinc Plated Steel

Hizmet / Service:

Çalışma Yük Ağırlığı / Work Load Range: 1,60 - 4,25 kN
Sertlik / Hardness: 40 - 70 Shore A
Doğal Frekans / Natural Frequency : 8,5-10 Hz

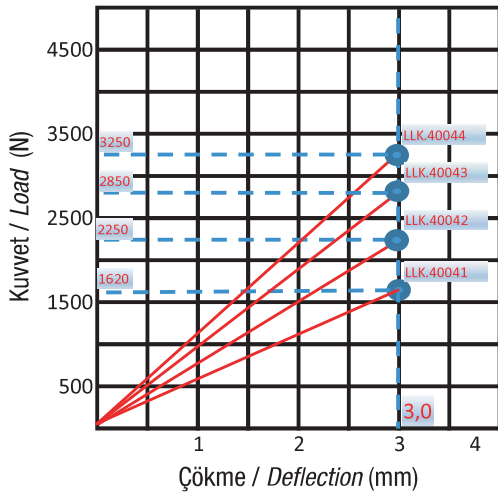
Ölçüler / Dimensions

Kod / Code	Yük / Load (N)	Çökme / Deflection (mm)	A (mm)	B (mm)	C (mm)	MD*L (mm)
LLK.40041	1620	3	55	30±2	32±3	M.10x45
LLK.40042	2250					
LLK.40043	2850					
LLK.40044	3250					
LLKK.40061	2000	3,7	75	35±2	30±2	M.10x45
LLKK.40062	2500					
LLKK.40063	3500					
LLKK.40064	4250					

Ürünün üretim sürecindeki prosesler sebebi ile standarttan farklı toleranslarda çalışması beklenir. Due to the processes in the production of the product, it is expected to work in tolerances different from the standard.

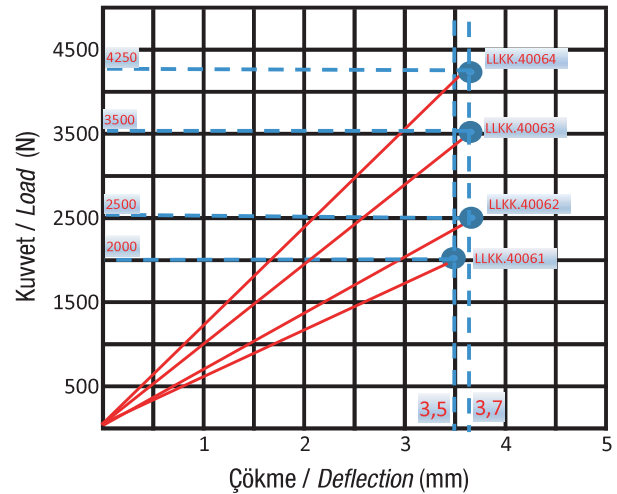
LLK

Kuvvet-Çökme Grafiği / Load - Deflection Table

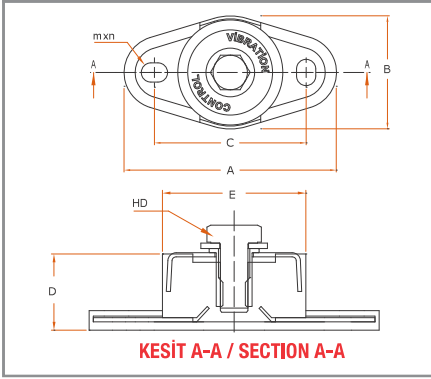


LLKK

Kuvvet-Çökme Grafiği / Load - Deflection Table



YLLK - YLLKT



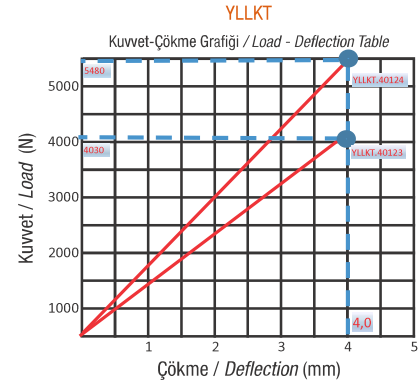
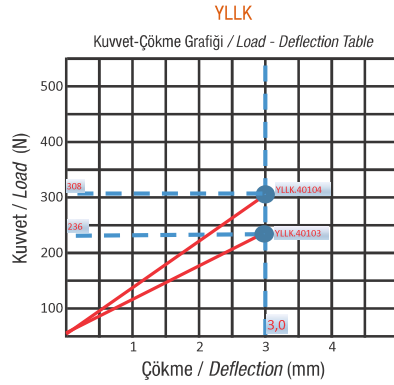
Malzeme / Material:

Doğal Kauçuk / Natural Rubber , Çelik / Steel

Standart Kaplama / Standart Finish: Elektrolvaniz / Zinc Plated

Hizmet / Service:

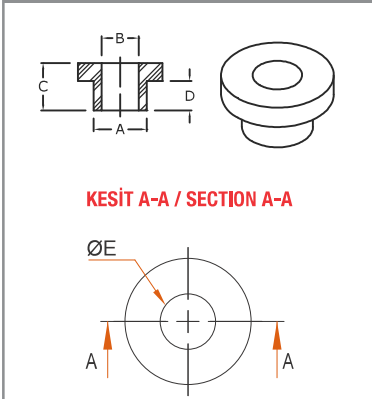
Mekanik cihazlardan kaynaklanan titreşimi izole etmek için kullanımı tavsiye edilir.
 Recommended to isolate vibration sourced of mechanical equipments.



Ölçüler / Dimensions

Kod / Code	Yük / Load (N)	Çökme / Deflection (mm)	Sertlik / Hardness Shore	A (mm)	B (mm)	C (mm)	D (mm)	E (mm)	mxn (mm)	HD (mm)
YLLK.40103	236	3	50	105	56	75	28	52	9,5x13	M.10x25
YLLK.40104	308		60							
YLLKT.40123	4030	4	50							
YLLKT.40124	5480		60							

BPK



Malzeme / Material:

Doğal Kauçuk / Natural Rubber

Hizmet / Service:

Dübel ve cıvata bağlantılarında plaka ile bağlantıyı kesmek ve titreşim köprüsünü engellemek için kullanılır.

Used to isolate vibration between fastener and plate.

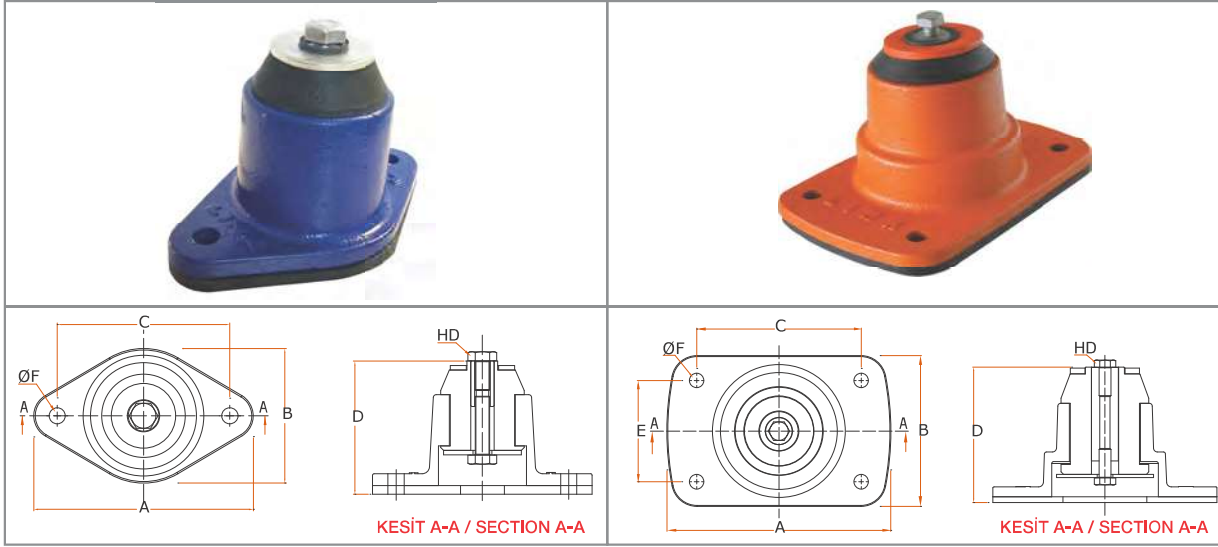
Ölçüler / Dimensions

Kod / Code	A (mm)	B (mm)	C (mm)	D (mm)	ØE (mm)
BPK.50220	11	9	13	8	M.8
BPK.50221	17	10,5	13	8	M.10
BPK.50222	18	12,5	16	10	M.12
BPK.50223	24	18	20,5	11,5	M.16

LMS 1 / 2



LMS 3



Malzeme / Material:

Doğal Kauçuk / Natural Rubber
Epoksi Boya Çelik Döküm Kasa / Epoxy Paint
Malleable Iron box

Hizmet / Service:

Mekanik / Elektrik cihazlardan kaynaklanan titreşimi izole etmek ve sismik olarak sınırlandırmak için kullanılır.
Recommended to use for seismic restraining and vibration isolation for mechanical / electrical equipments.

Çalışma Yük Ağırlığı / Work Load Range:
0,45 - 4,00 kN

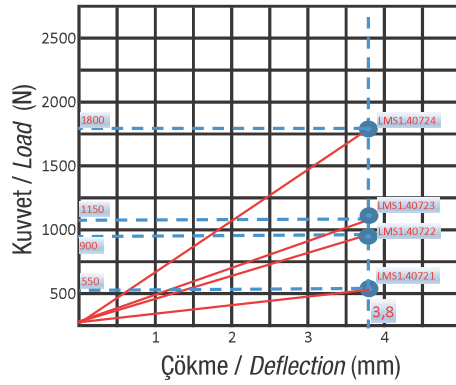
Sertlik / Hardness: 40 - 70 Shore A

Doğal Frekans / Natural Frequency : 7-9 Hz

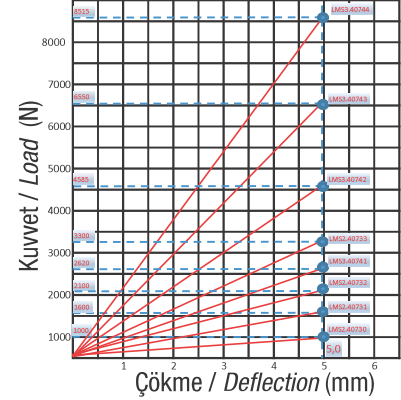
Ölçüler / Dimensions

Kod / Code	Yük / Load (N)	Çökme / Deflection (mm)	A (mm)	B (mm)	C (mm)	D (mm)	E (mm)	ØF (mm)	HD (mm)
LMS1.40721	550	3,8	150	92	118	91	-	11	M.10x20
LMS1.40722	900								
LMS1.40723	1150								
LMS1.40724	1800								
LMS2.40730	1000	5	174	112	141	117	-	13	M.12x30
LMS2.40731	1600								
LMS2.40732	2100								
LMS2.40733	3300								
LMS3.40741	2620	5	230	155	169	139	104	15	M.12x30
LMS3.40742	4585								
LMS3.40743	6550								
LMS3.40744	8515								

LMS1
Kuvvet-Çökme Grafiği / Load - Deflection Table

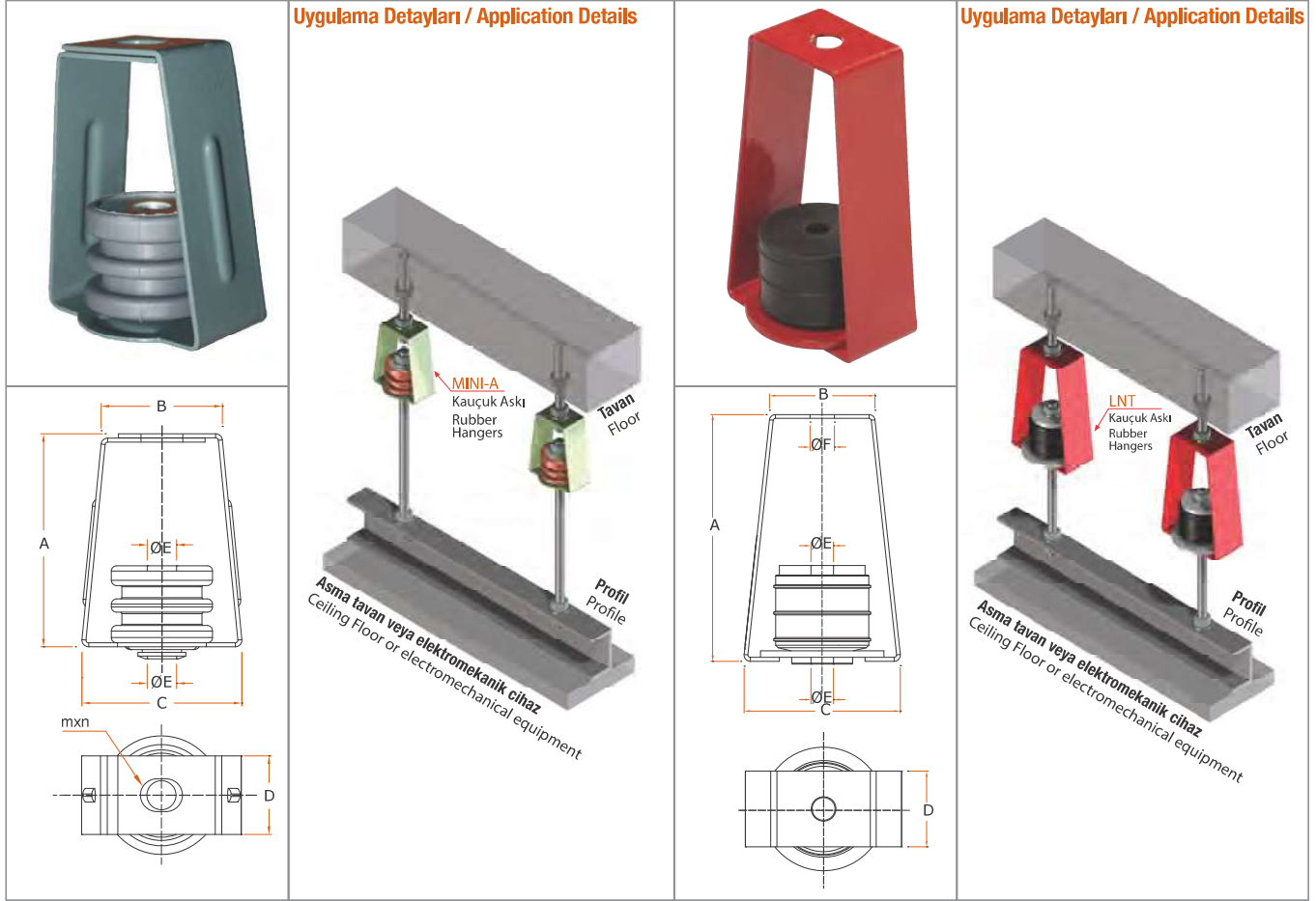


LMS2-LMS3
Kuvvet-Çökme Grafiği
Load - Deflection Table



MINI-A

LNT



Malzeme / Material:

Doğal Kauçuk / Natural Rubber , Epoksi Boya Çelik Kasa / Epoxy Paint Steel

Hizmet / Service:

Asılı tip montaj yapılan mekanik / elektrik ekipmanların yanısıra asma tavan gibi yapısal olmayan elemanların titreşim izolasyonu için kullanılır.

Recommended to use for vibration isolation of non-structural component such as electromechanical components and ceiling floor.

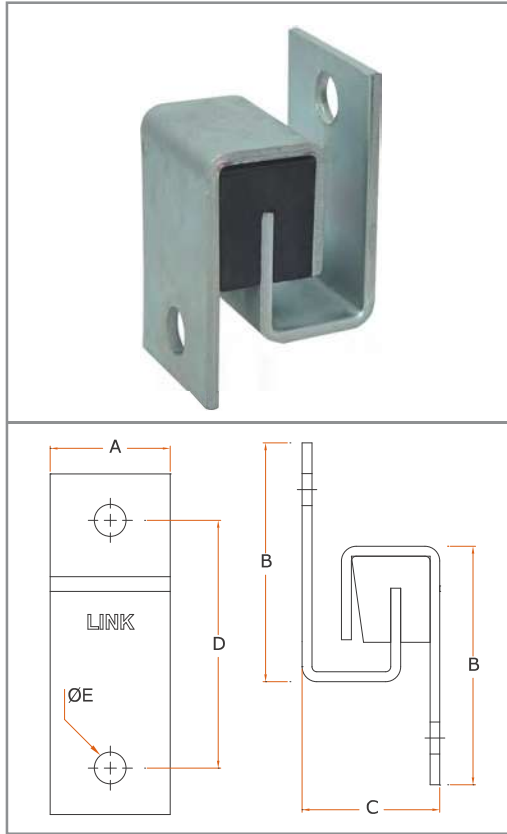
Çalışma Yük Ağırlığı / Work Load Range: 0,25 - 1,50 kN

Doğal Frekans / Natural Frequency : 9-11 Hz

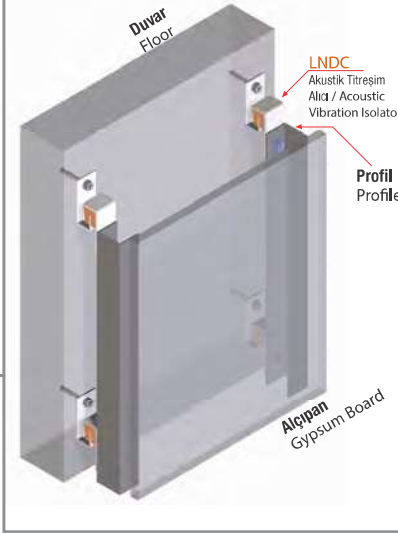
Ölçüler / Dimensions

Kod / Code	Yük / Load (N)	Çökme / Deflection (mm)	A (mm)	B (mm)	C (mm)	D (mm)	øE (mm)	øF (mm)	mxn (mm)
MINIA.20001	500	2,5	80	45,5	60	29,5	11	-	12,5*16
MINIA.20002	250								
LNTB.10003	1000	3,5 - 8,0	130	56	82	40	12	13	-
LNTB.10004	1500								

LNDC



Uygulama Detayları / Application Details



Malzeme / Material:

Doğal Kauçuk / Natural Rubber
Elektro galvaniz Kaplı Çelik
Zinc Plated Steel

Hizmet / Service:

İç duvar uygulamalarında titreşim ve hava doğuşumlu ses izolasyonu için kullanılır.

Used for reducing vibration and airborne noise in internal wall applications.

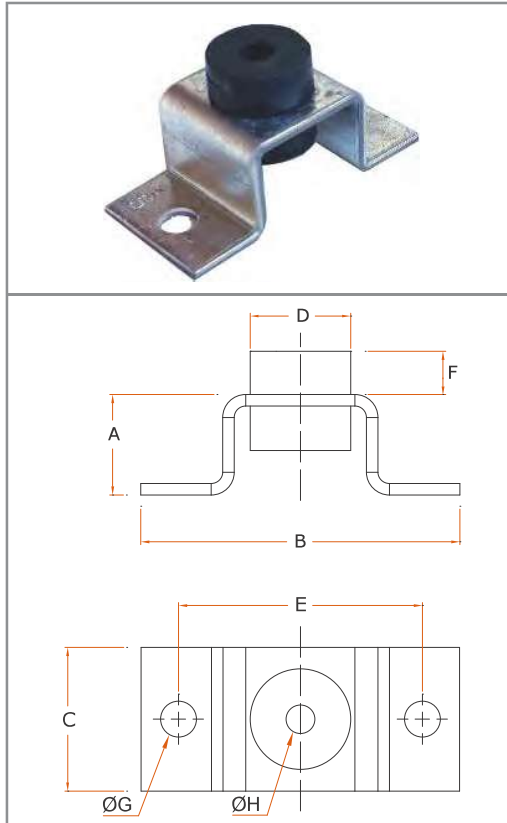
Sertlik / Hardness: 50±5 Shore A
Doğal Frekans

Natural Frequency : 9-11 Hz

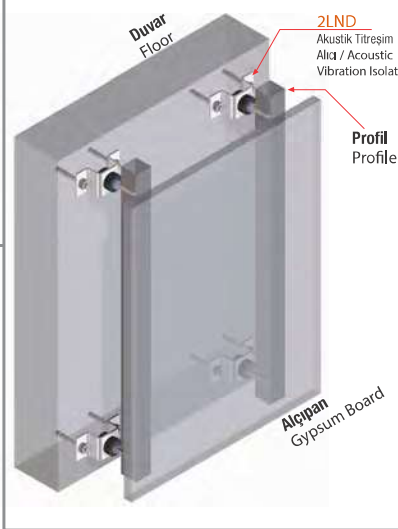
Ölçüler / Dimensions

Kod / Code	Yük / Load (N)	A (mm)	B (mm)	C (mm)	D (mm)	ØE (mm)
LNDC.20001	1125	49	97	56	101	13
LNDC.20002	2250	70	155	59	198	14
LNDC.30001	1125	25	77	40	81	11

2LND



Uygulama Detayları / Application Details



Malzeme / Material:

Doğal Kauçuk / Natural Rubber
Elektro galvaniz Kaplı Çelik
Zinc Plated Steel

Hizmet / Service:

İç duvar uygulamalarında titreşim ve hava doğuşumlu ses izolasyonu için kullanılır.

Used for reducing vibration and airborne noise in internal wall applications.

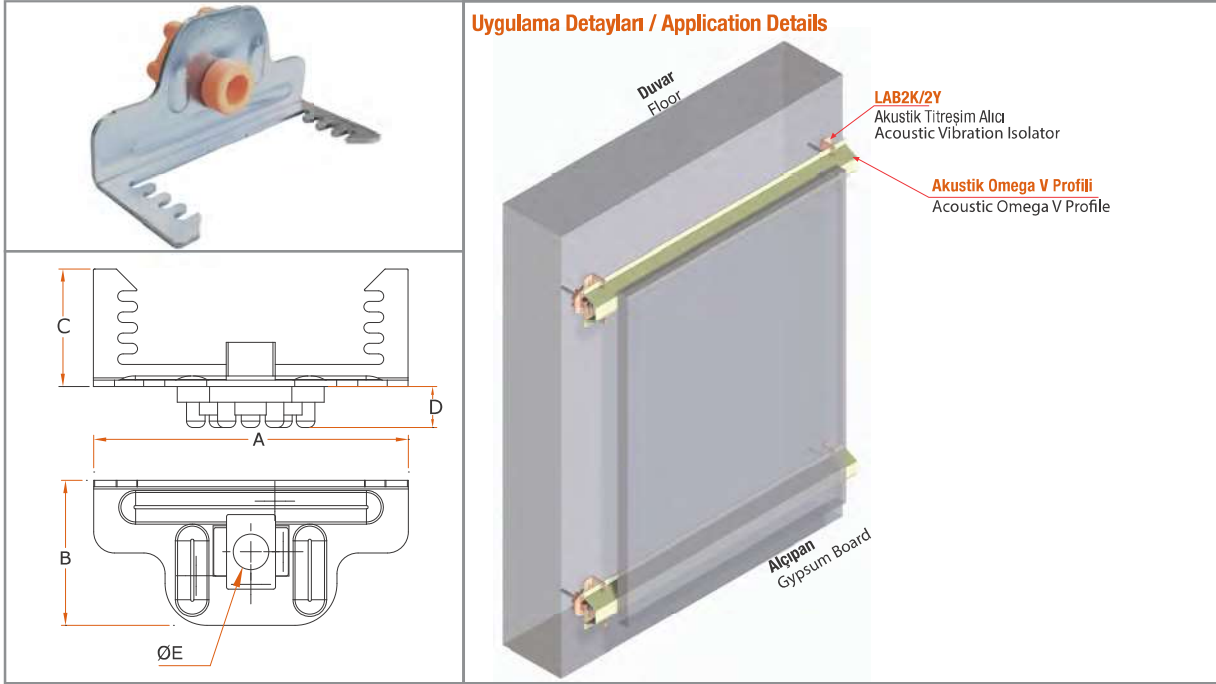
Sertlik / Hardness: 50±5 Shore A
Doğal Frekans

Natural Frequency : 9-11 Hz

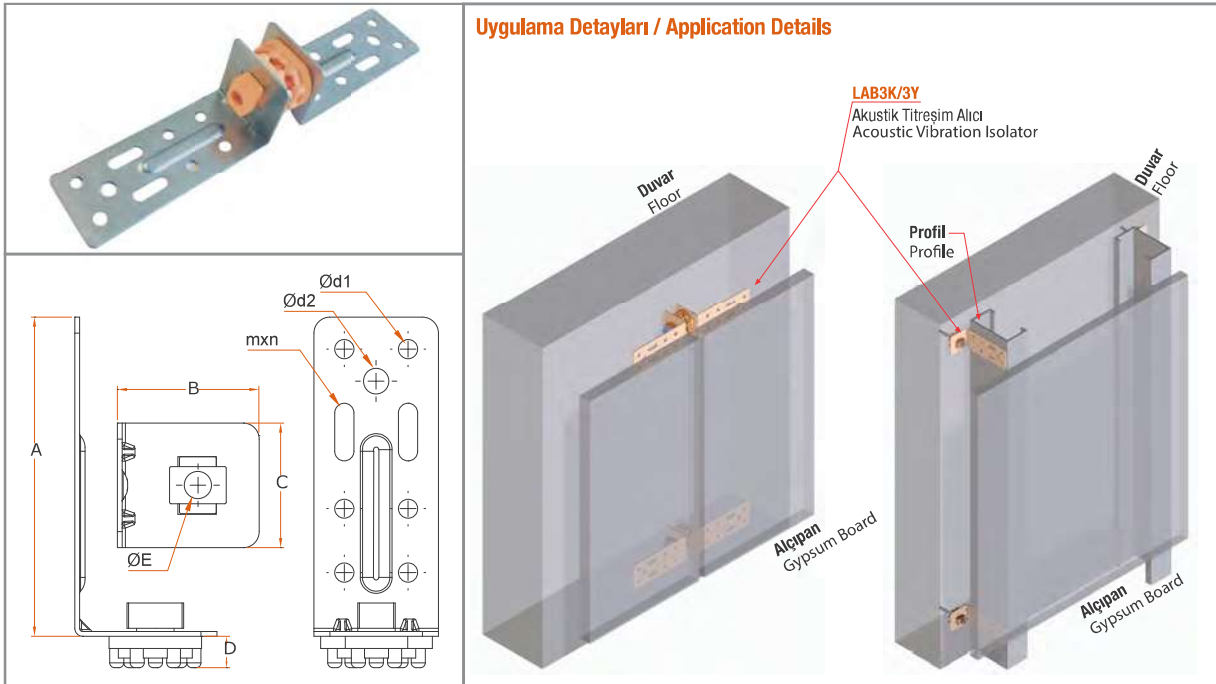
Ölçüler / Dimensions

Kod / Code	Yük / Load (N)	A (mm)	B (mm)	C (mm)	D (mm)	E (mm)	F (mm)	ØG (mm)	ØH (mm)
2LND.20021	1125	38	110	50	35	84	15	14	10
2LND.20022	5400	35	144	50	45	113	15	12,5	12

LAB2K/2Y



LAB3K/3Y



Malzeme / Material:

Termoplastik Kauçuk / Thermoplastic Rubber
 Çelik / Steel

Standart Kaplama / Standart Finish

Elektro galvaniz / Zinc Plated

Hizmet / Service:

İç duvar uygulamalarında titreşim ve hava doğuşumlu ses izolasyonu için kullanılır. / Used for reducing vibration and airborne noise in internal wall applications.

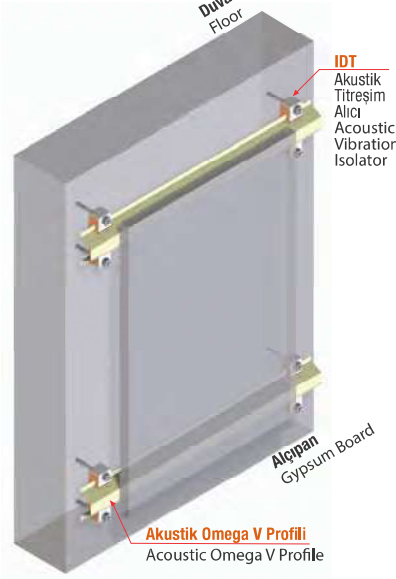
Ölçüler / Dimensions

Kod / Code	A (mm)	B (mm)	C (mm)	D (mm)	ØE (mm)	Ød1 (mm)	Ød2 (mm)	mxn (mm)	t (mm)
LAB2K.102	75	35	28	9,8	8,5	-	-	-	1,5
LAB2Y.102									
LAB3K.103	100	44.5	39	9,5	8,5	6	8	6x18	1,5
LAB3Y.103									

IDT



Uygulama Detayları / Application Details



Malzeme / Material:

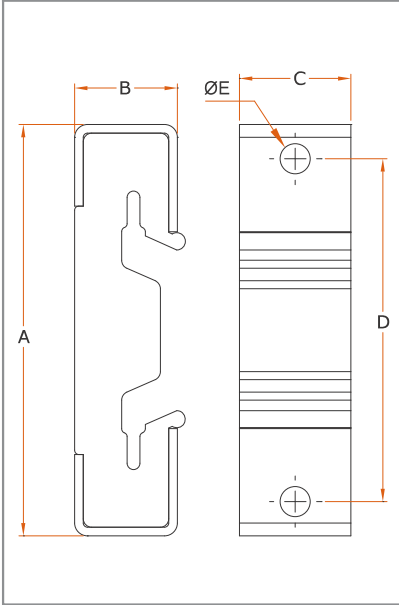
Termoplastik Kauçuk / Thermoplastic Rubber
Çelik / Steel

Standart Kaplama / Standart Finish

Elektro galvaniz / Zinc Plated

Hizmet / Service:

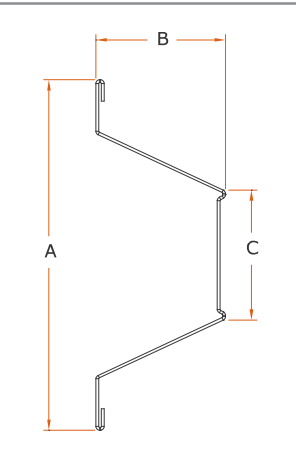
İç duvar uygulamalarında titreşim ve hava doğuşumlu ses izolasyonu için kullanılır.
Used for reducing vibration and airborne noise in internal wall applications.



Ölçüler / Dimensions

Kod / Code	A (mm)	B (mm)	C (mm)	D (mm)	ØE (mm)	t (mm)
IDT01.20041	96	24	26	80	7	2

OMEGA PROFİL



Malzeme / Material:

Çelik / Steel

Standart Kaplama / Standart Finish

Elektro galvaniz / Zinc Plated

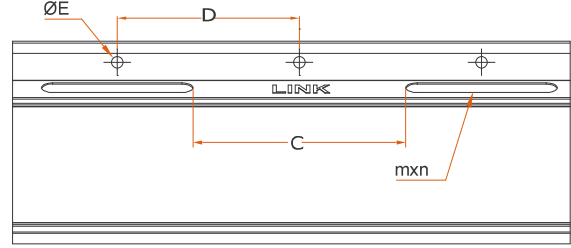
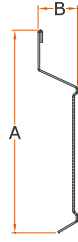
Hizmet / Service:

İç duvar uygulamalarında kullanılan titreşim askılarının montajında yardımcı ürün olarak kullanılır. / Used for fixing vibration hangers in internal wall applications.

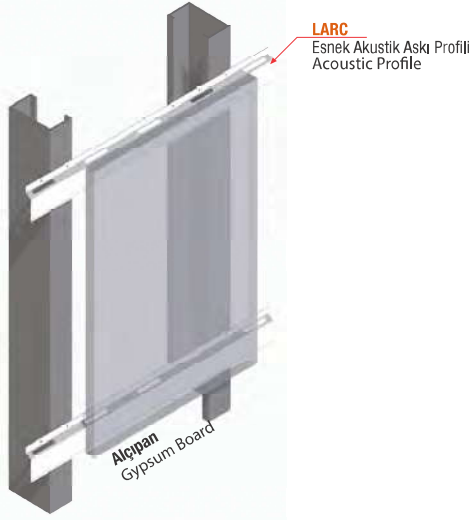
Ölçüler / Dimensions

Kod / Code	A (mm)	B (mm)	C (mm)	t (mm)
2223DL200005.DX	65	23	24	0,5

LARC



Uygulama Detayları / Application Details



Malzeme / Material:

Çelik / Steel

Standart Kaplama / Standart Finish

Elektro galvaniz / Zinc Plated

Hizmet / Service:

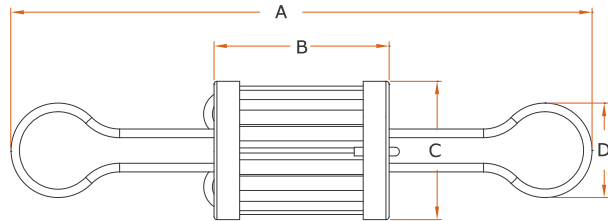
İç duvar uygulamalarında titreşim ve hava doğuşumlu ses izolasyonu için kullanılır. Bitmiş malzeme üzerine uygulanması gerektiğinde izolasyon bantlı versiyonu kullanılır. / Used for reducing vibration and airborne noise in internal wall applications. Insulation taped type can be used for finish material applies on.

Ölçüler / Dimensions

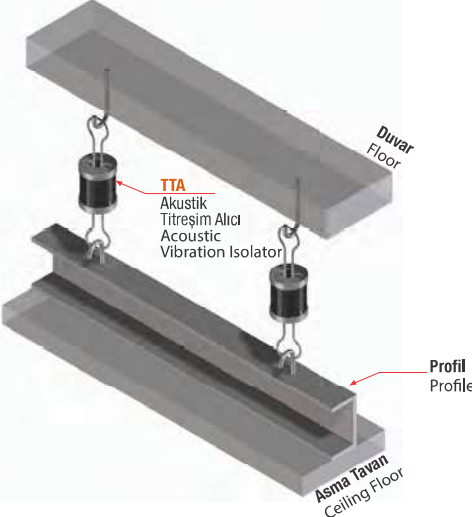
Kod / Code	A (mm)	B (mm)	C (mm)	D (mm)	øE (mm)	mxn (mm)	t (mm)
LARC.20005	67	13	70	60	3,8	7,5x50	0,5
*LARC.10006							

* İzolasyon bantlı versiyon. / Insulation taped type.

TTA



Uygulama Detayları / Application Details



Malzeme / Material:

Doğal Kauçuk / Natural Rubber

Elektro galvaniz Kaplı Çelik / Zinc Plated Steel

Hizmet / Service:

Sertlik / Hardness: 50±5 Shore A

Doğal Frekans / Natural Frequency : 6-8 Hz

Asma tavanların titreşim izolasyonlarında kullanılır. / Used for suspended ceilings vibration isolation.

Ölçüler / Dimensions

Kod / Code	Yük / Load (N)	Çökme / Deflection (mm)	A (mm)	B (mm)	C (mm)	D (mm)
TTA.10061	295	7,9	135	40	32	22
TTA.10062	545	6,4			44	

Yaylı İzolasyon Askıları / **Spring Isolation Hangers**

Asılı tip elektromekanik bileşenlerin ve asma tavan gibi yapısal olmayan elemanların titreşim izolasyonu için kullanılır. Ses ve titreşim kontrolünün kritik olduğu müzik stüdyoları, TV kanal odaları ve mekanik odaları gibi mahallerde tavan uygulamalarında sıkça kullanılır. İzolatörler 10 kg'dan 2400 kg'a kadar yük aralığında ve 25-50 mm çökme değerlerinde seçimi ve tedariki mümkündür.

Recommended to use for vibration isolation of non-structural component such as electromechanical components and ceiling floor. Spring Isolation Hangers are recommended to use also places where sound and vibration transmission is critical such as in music studios, TV channels rooms and mechanical rooms. Isolation are available in loads from 10 kg to 2400 kg in deflections 25 mm and 50 mm.

Açık Yaylı Titreşim Alıcılar / **Free Standing Vibration Isolation**

Zemine montaj mekanik ekipmanların titreşim izolasyonu için kullanılmaktadır. Açık yaylı titreşim alıcılar sismik ve rüzgar yükleri gibi yanal yüklerin söz konusu olduğu durumlarda kullanılması uygun değildir. Eğer böyle bir uygulama gerekiyor ise sismik yada rüzgar yüklerine karşı mekanik ekipmanı korumak amaçlı ilave sınırlayıcı malzemeler kullanılmalıdır.

Used for vibration isolation of floor mounted equipments. Free Standing Spring Isolators are not recommended in case of where seismic and wind loads, you should be use additional limiting snubbers.

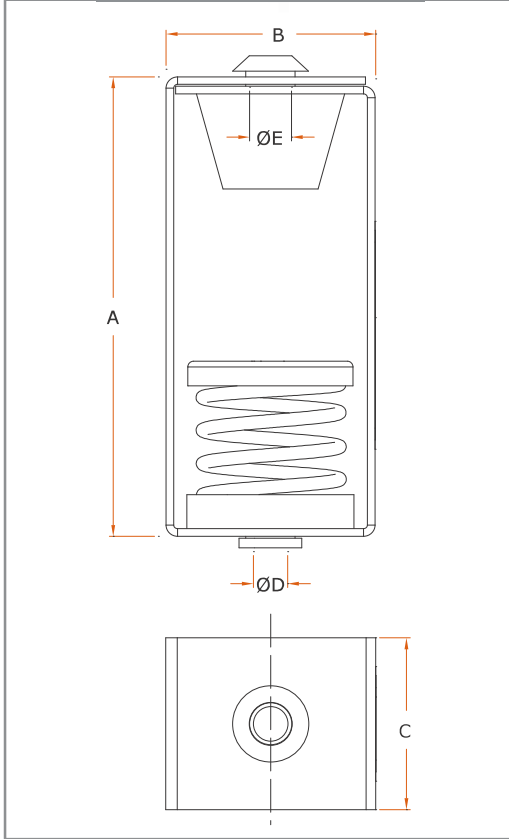
Kapalı Tip Titreşim Alıcılar / **Housed Vibration Isolators**

Zemine montaj mekanik ekipmanların titreşim izolasyonu için kullanılmaktadır. Aynı zamanda sismik sınırlayıcı özelliklerinden dolayı deprem ve rüzgar gibi yüklerle karşı koruma sağlamaktadır.

Used for vibration isolation of floor mounted equipments. Additionally, these products provide seismic protection against loads such as earthquake and wind due to its special design.



KYA



Malzeme / Material:

Çelik / Steel

Standart Kaplama / Standart Finish

Epoxy boya ve Elektrogalvaniz / Epoxy Paint and Zinc Plated

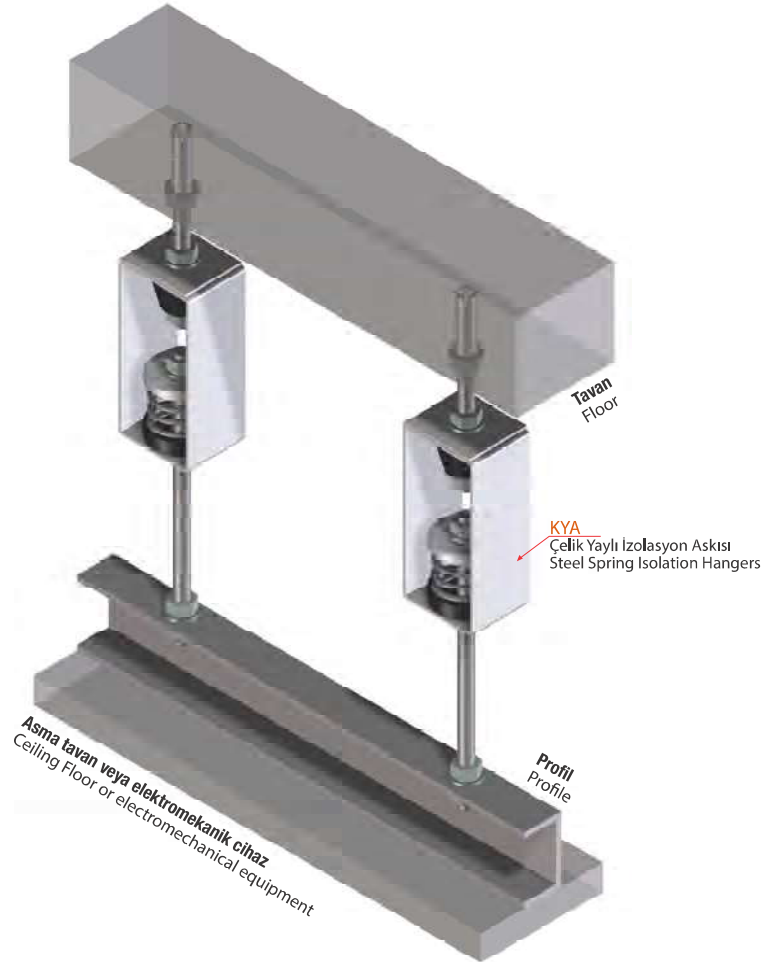
Hizmet / Service:

Aslı tip montaj yapılan mekanik / elektrik ekipmanların yanısıra asma tavan gibi yapısal olmayan elemanların titreşim izolasyonu için kullanılır. Recommended to use for vibration isolation of non-structural compenent such as electromechanical components and ceiling floor.

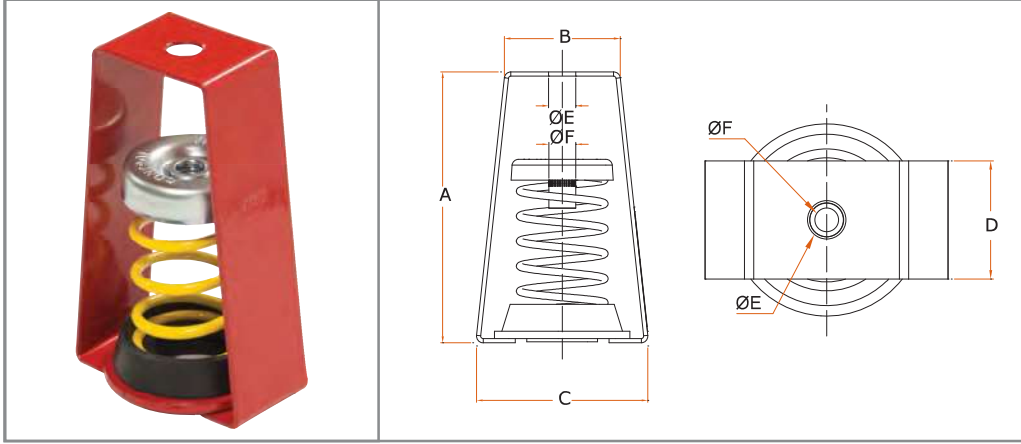
Ölçüler / Dimensions

Kod/Code	Yük/Load (N)	Çökme Deflection (mm)	k (N/mm)	Renk (Yay) Colour (Spring)	A (mm)	B (mm)	C (mm)	ØD (mm)	ØE (mm)
KYA.10561	150	15	10	Mavi / Blue	121	55	45	9	11
KYA.10562	300		20	Gri / Gray					
KYA.10563	450		30	Kırmızı / Red					
KYA.10564	600		30	Yeşil / Green					

Uygulama Detayları / Application Details



HYET



Malzeme / Material:

Çelik / Steel

Standart Kaplama / Standart Finish

Epoxy boya ve Elektrogalvaniz / Epoxy Paint and Zinc Plated

Hizmet / Service:

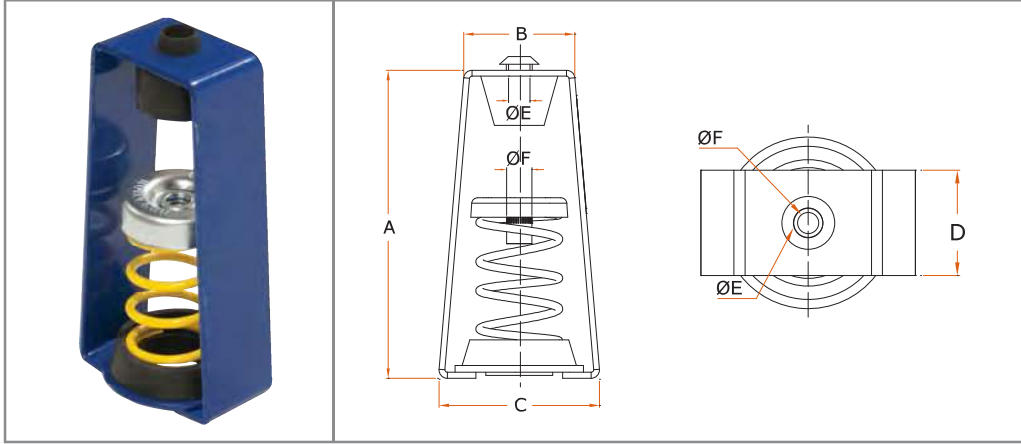
Asılı tip montaj yapılan mekanik / elektrik ekipmanların yanısıra asma tavan gibi yapısal olmayan elemanların titreşim izolasyonu için kullanılır.

Recommended to use for vibration isolation of non-structural compenent such as electromechanical components and ceiling floor.

Ölçüler / Dimensions

Kod / Code	Yük / Load (N)	Çökme / Deflection (mm)	k (N/mm)	Renk (Yay) / Colour (Spring)	A (mm)	B (mm)	C (mm)	D (mm)	øE (mm)	øF (mm)
HYETA.10081	100	25	4	Turuncu / Orange	130	56	82	40	13	M.10
HYETA.10082	250		10	Sarı / Yellow						
HYETA.10083	500		20	Mavi / Blue						
HYETA.10084	1000		40	Kırmızı / Red						
HYETA.10085	1500		60	Yeşil / Green						
HYETB.10101	1000	25	40	Kırmızı / Red	190	89	137	50	14	M.12
HYETB.10102	1500		60	Mavi / Blue						
HYETB.10103	2000		80	Turuncu / Orange						
HYETB.10104	3000		120	Siyah / Black						
HYETB.10105	4000		160	Sarı / Yellow						
HYETC.10141	1000	25	40	Sarı / Yellow	210	112	152	50	22	ø20
HYETC.10142	2000		80	Mavi / Blue						
HYETC.10143	3000		120	Beyaz / White						
HYETC.10144	4000		160	Gri / Gray						
HYETC.10145	5000		200	Turuncu / Orange						
HYETC.10146	6000		240	Beyaz / White						
HYETC.10147	7000		280	Sarı / Yellow						
HYETC.10148	8000		320	Yeşil / Green						
HYETC.10149	9000		360	Kırmızı / Red						
HYETC.10150	10000		440	Siyah / Black						
HYETC.10151	12000		480	Gri / Gray						
HYETC.10151	13000	520	Mavi / Blue							

LNS



Malzeme / Material:

Çelik / Steel

Standart Kaplama / Standart Finish

Epoxy boya ve Elektrogalvaniz / Epoxy Paint and Zinc Plated

Hizmet / Service:

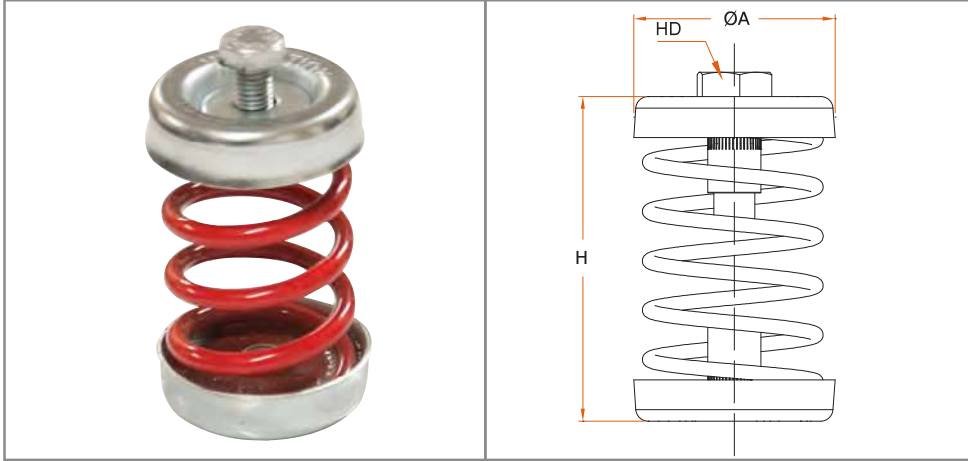
Asılı tip montaj yapılan mekanik / elektrik ekipmanların yanısıra asma tavan gibi yapısal olmayan elemanların titreşim izolasyonu için kullanılır.

Recommended to use for vibration isolation of non-structural component such as electromechanical components and ceiling floor.

Ölçüler / Dimensions

Kod / Code	Yük / Load (N)	Çökme / Deflection (mm)	k (N/mm)	Renk (Yay) Colour (Spring)	A (mm)	B (mm)	C (mm)	D (mm)	ØE (mm)	ØF (mm)
LNSA.10261	100	25	4	Turuncu / Orange	150	56	82	40	11	M.10
LNSA.10262	250		10	Sarı / Yellow						
LNSA.10263	500		20	Mavi / Blue						
LNSA.10264	1000		40	Kırmızı / Red						
LNSA.10265	1500		60	Yeşil / Green						
LNSB.10281	1000	25	40	Kırmızı / Red	215	91	137	50	14	M.12
LNSB.10282	1500		60	Mavi / Blue						
LNSB.10283	2000		80	Turuncu / Orange						
LNSB.10284	3000		120	Siyah / Black						
LNSB.10285	4000		160	Sarı / Yellow						
LNSC.10321	1000	25	40	Sarı / Yellow	245	126	152	50	22	Ø20
LNSC.10322	2000		80	Mavi / Blue						
LNSC.10323	3000		120	Beyaz / White						
LNSC.10324	4000		160	Gri / Gray						
LNSC.10325	5000		200	Turuncu / Orange						
LNSC.10326	6000		240	Beyaz / White						
LNSC.10327	7000		280	Sarı / Yellow						
LNSC.10328	8000		320	Yeşil / Green						
LNSC.10329	9000		360	Mavi / Blue						
LNSC.10330	10000		400	Kırmızı / Red						
LNSC.10332	12000		480	Siyah / Black						
LNSC.10333	13000		520	Siyah / Black						

FAN 1-2



Malzeme / Material:

Çelik / Steel

Standart Kaplama / Standart Finish

Epoxy boya ve Elektrogalvaniz / Epoxy Paint and Zinc Plated

Hizmet / Service:

Doğal Frekans / Natural Frequency : 3 - 4 Hz

Zemine oturan mekanik ekipmanların titreşim izolasyonu için kullanılır. / Used to isolate the vibration of floor mounted mechanical equipment.

Ölçüler / Dimensions

Kod / Code	Yük Load (N)	Çökme Deflection (mm)	k (N/mm)	Renk (Yay) Colour (Spring)	H (mm)	øA (mm)	HD (mm)
FAN1.40841	100	25	4	Turuncu / Orange	80	50	M.10 x 30
FAN1.40842	250		10	Sarı / Yellow			
FAN1.40843	500		20	Mavi / Blue			
FAN1.40844	1000		40	Kırmızı / Red			
FAN1.40845	1500		60	Yeşil / Green			
FAN2.40861	1000	25	40	Kırmızı / Red	110	65	M.12 x 30
FAN2.40862	1500		60	Mavi / Blue			
FAN2.40863	2000		80	Turuncu / Orange			
FAN2.40864	3000		120	Siyah / Black			
FAN2.40865	4000		160	Sarı / Yellow			

1LOT A-B-C



Malzeme / Material:

Kauçuk Ped / Rubber Pad

Çelik Taban / Steel Base

Standart Kaplama / Standart Finish

Epoxy boya ve Elektrogalvaniz / Epoxy Paint and Zinc Plated

Hizmet / Service:

Doğal Frekans / Natural Frequency : 3 - 4 Hz

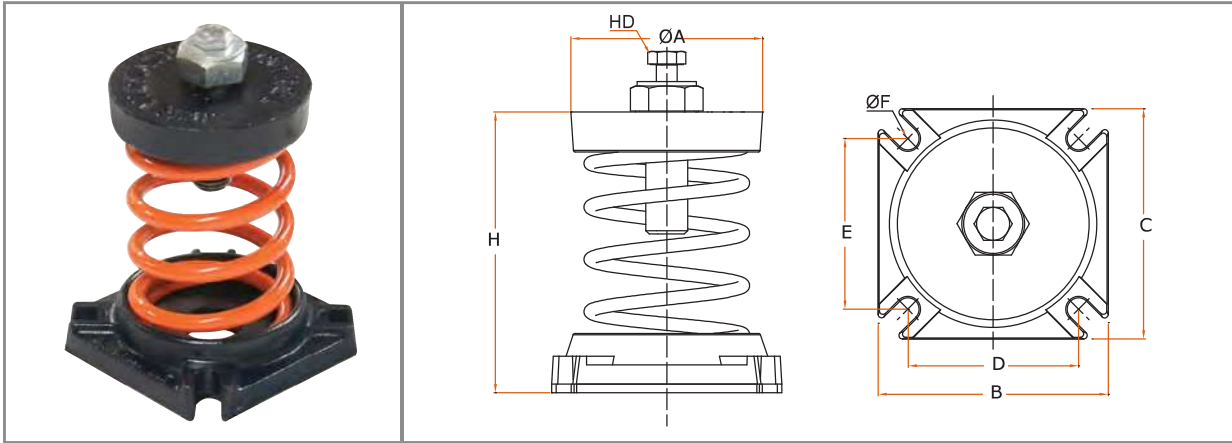
Zemine oturan mekanik ekipmanların titreşim izolasyonu için kullanılır.

Used to isolate the vibration of floor mounted mechanical equipment.

Ölçüler / Dimensions

Kod / Code	Yük / Load (N)	Çökme / Deflection (mm)	k (N/mm)	Renk (Yay) / Colour (Spring)	H (mm)	øA (mm)	B (mm)	C (mm)	D (mm)	mxn (mm)	HD (mm)
1LOTA.40921	100	25	4	Turuncu / Orange	83	49	105	75	56	9,5 x 13	M.10 x 20
1LOTA.40922	250		10	Sarı / Yellow							
1LOTA.40923	500		20	Mavi / Blue							
1LOTA.40924	1000		40	Kırmızı / Red							
1LOTA.40925	1500		60	Yeşil / Green							
1LOTB.40941	1000	25	40	Kırmızı / Red	132	68	136	105	76	15 x 28	M.12 x 30
1LOTB.40942	1500		60	Mavi / Blue							
1LOTB.40943	2000		80	Turuncu / Orange							
1LOTB.40944	3000		120	Siyah / Black							
1LOTB.40945	4000		160	Sarı / Yellow							
1LOTC.40981	1000	25	40	Sarı / Yellow	120	95	165	119	99	17	M.12 x 30
1LOTC.40982	2000		80	Mavi / Blue							
1LOTC.40983	3000		120	Beyaz / White							
1LOTC.40984	4000		160	Gri / Gray							
1LOTC.40985	5000		200	Turuncu / Orange							
1LOTC.40986	6000		240	Beyaz / White							
1LOTC.40987	7000		280	Sarı / Yellow							
1LOTC.40988	8000		320	Yeşil / Green							
1LOTC.40989	9000		360	Kırmızı / Red							
1LOTC.40990	10000		440	Siyah / Black							
1LOTC.40991	12000		480	Siyah / Black							
1LOTC.40992	13000		520	Mavi / Blue							

DBT



Malzeme / Material:

Çelik / Steel

Standart Kaplama / Standart Finish

Epoxy boya ve Elektrogalvaniz / Epoxy Paint and Zinc Plated

Hizmet / Service:

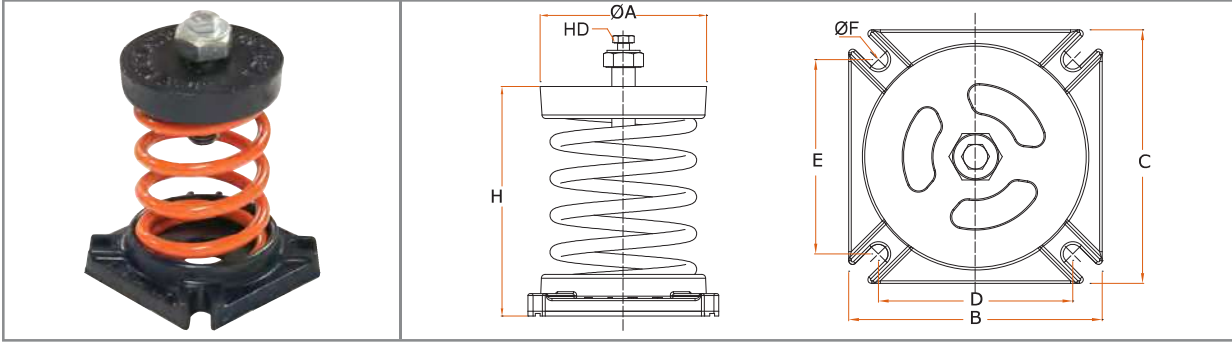
Doğal Frekans / Natural Frequency : 3 - 4 Hz

Zemine oturan mekanik ekipmanların titreşim izolasyonu için kullanılır.
Used to isolate the vibration of floor mounted mechanical equipment

Ölçüler / Dimensions

Kod / Code	Yük / Load (N)	Çökme / Deflection (mm)	k (N/mm)	Renk (Yay) Colour (Spring)	H (mm)	ØA (mm)	B (mm)	C (mm)	D (mm)	E (mm)	ØF (mm)	HD (mm)
DBT.41041	500	50	10	Mavi / Blue	161	110	132	132	98	98	13	M.12 x 30
DBT.41042	1000		20	Yeşil / Green								
DBT.41043	2000		40	Turuncu / Orange								
DBT.41044	3000		60	Sarı / Yellow								
DBT.41045	4000		80	Mavi / Blue								
DBT.41046	5000		100	Siyah / Black								
DBT.41047	6000		120	Beyaz / White								
DBT.41048	7000		140	Kırmızı / Red								
DBT.41049	8000		160	Gri / Gray								
DBT.41050	9000		180	Yeşil / Green								
DBT.41051	10000		200	Kırmızı / Red								

SPOR 2 / 3 - SPOT 2 - POWER 2 / 3



Malzeme / Material:

Çelik / Steel

Standart Kaplama / Standart Finish

Epoxy boya ve Elektrogalvaniz / Epoxy Paint and Zinc Plated

Hizmet / Service:

Doğal Frekans / Natural Frequency : 3 - 4 Hz

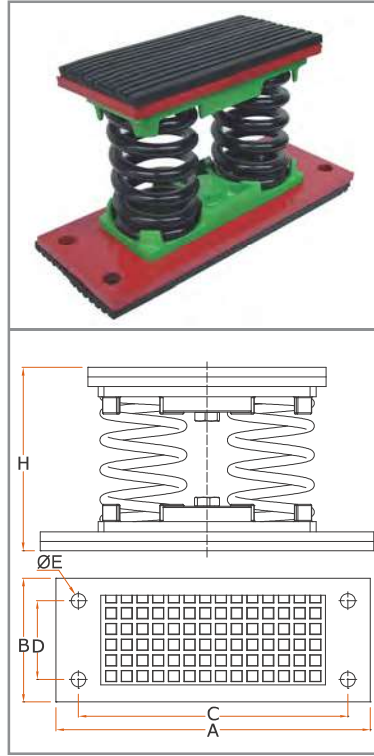
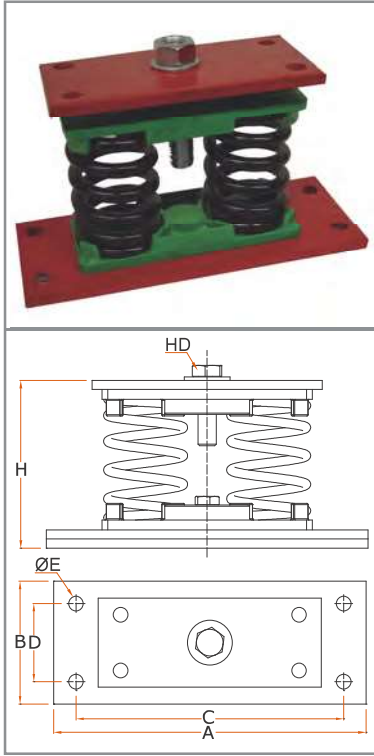
Zemine oturan mekanik ekipmanların titreşim izolasyonu için kullanılır.

Used to isolate the vibration of floor mounted mechanical equipment

Ölçüler / Dimensions

Kod / Code	Yük Load (N)	Çökme Deflection (mm)	k (N/mm)	Renk (Yay) Colour (Spring)	H (mm)	ØA (mm)	B (mm)	C (mm)	D (mm)	E (mm)	ØF (mm)	HD (mm)
SPOR2.41061	4200	75	56,0	Sarı / Yellow	197	140	168	168	122	122	14,5	M.12 x 40
SPOR2.41062	5500		73,3	Turuncu / Orange								
SPOR2.41063	8700		116,0	Yeşil / Green								
SPOR2.41064	10000		133,3	Kırmızı / Red								
SPOR3.41121	1000	75	13,3	Kırmızı / Red	196	110	132	132	98	98	13	M.12 x 35
SPOR3.41122	2000		26,7	Lacivert / D. Blue								
SPOR3.41123	3000		40,0	Siyah / Black								
SPOR3.41124	4000		53,3	Beyaz / White								
SPOR3.41125	5000		66,7	Mavi / Blue								
SPOR3.41126	6000		80,0	Sarı / Yellow								
SPOR3.41127	8000		106,7	Turuncu / Orange								
SPOR3.41128	13000		173,3	Yeşil / Green								
SPOR3.41129	15000		200,0	Kırmızı / Red								
SPOT3.41130	20000		266,7	Kırmızı / Red								
SPOT3.41131	36000		480,0	Siyah / Black								
SPOT2.41081	13000		50	260,0								
SPOT2.41082	19000	380,0		Siyah / Black								
POWER2.41101	26000	50	346,7	Turuncu / Orange	280	220	245	245	186	186	17	M.12 x 35
POWER2.41102	36000		480,0	Mavi / Blue								
POWER2.41103	46000		613,3	Siyah / Black								
POWER3.41141	37000	75	493,3	Turuncu / Orange	280	220	245	245	186	186	17	M.12 x 35
POWER3.41142	53000		706,7	Mavi / Blue								
POWER3.41143	58000		773,3	Siyah / Black								

LOT2 AC / AP



Malzeme / Material:

Çelik / Steel

Standart Kaplama / Standart Finish

Epoxy Boya ve Elektrogalvaniz
Epoxy Paint and Zinc Plated

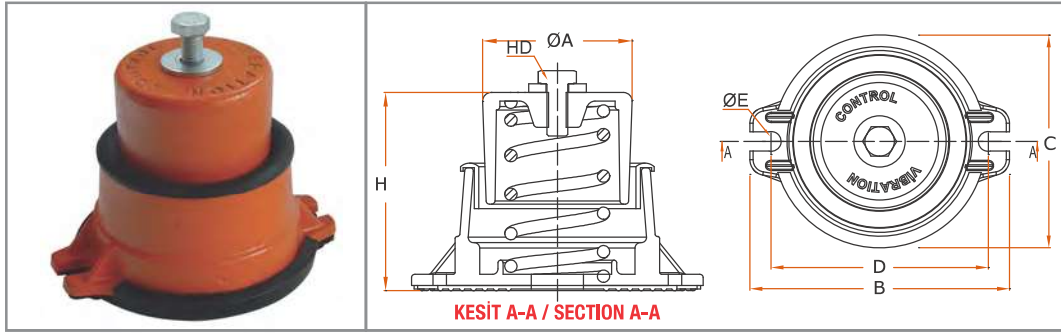
Hizmet / Service:

Doğal Frekans / Natural Frequency : 3 - 4 Hz
Zemine oturan mekanik ekipmanların titreşim izolasyonu için kullanılır.
Used to isolate the vibration of floor mounted mechanical equipment.

Ölçüler / Dimensions

Kod / Code	Yük Load (N)	Çökme Deflection (mm)	k (N/mm)	Renk (Yay) Colour (Spring)	H (mm)	A (mm)	B (mm)	C (mm)	D (mm)	ØE (mm)	HD (mm)
LOT2AC.40661	2000	25	80,0	Sarı / Yellow	146	280	110	240	70	13	M.16 X 60
LOT2AC.40662	4000		160,0	Mavi / Blue							
LOT2AC.40663	6000		240,0	Beyaz / White							
LOT2AC.40664	8000		320,0	Gri / Gray							
LOT2AC.40665	10000		400,0	Turuncu / Orange							
LOT2AC.40666	12000		480,0	Beyaz / White							
LOT2AC.40667	14000		560,0	Sarı / Yellow							
LOT2AC.40668	16000		640,0	Yeşil / Green							
LOT2AC.40669	20000		800,0	Kırmızı / Red							
LOT2AC.40670	24000		960,0	Siyah / Black							
LOT2AC.40671	26000		1040,0	Siyah / Black							
LOT2AP.40681	2000		80,0	Sarı / Yellow	154	280	110	240	70	13	-
LOT2AP.40682	4000		160,0	Mavi / Blue							
LOT2AP.40683	6000		240,0	Beyaz / White							
LOT2AP.40684	8000		320,0	Gri / Gray							
LOT2AP.40685	10000		400,0	Turuncu / Orange							
LOT2AP.40686	12000		480,0	Beyaz / White							
LOT2AP.40687	14000		560,0	Sarı / Yellow							
LOT2AP.40688	16000		640,0	Yeşil / Green							
LOT2AP.40689	20000		800,0	Kırmızı / Red							
LOT2AP.40690	24000	960,0	Siyah / Black								
LOT2AP.40691	26000	1040,0	Siyah / Black								

DKS



Malzeme / Material:

Çelik / Steel

Standart Kaplama / Standart Finish

Epoxy Boya ve Elektrogalvaniz / Epoxy Paint and Zinc Plated

Hizmet / Service:

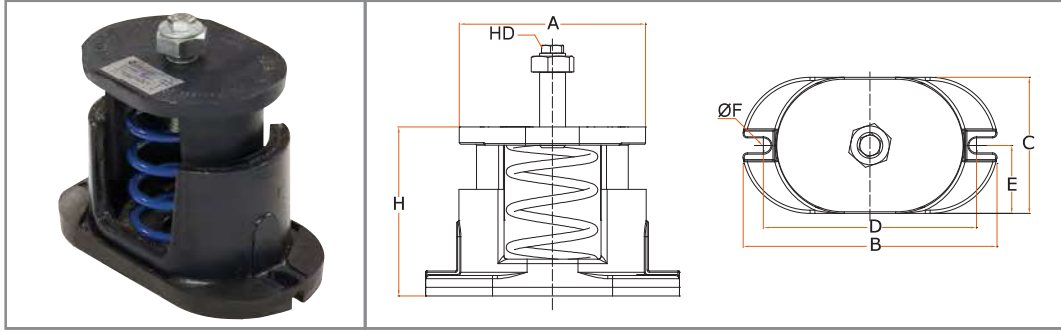
Doğal Frekans / Natural Frequency : 3 - 4 Hz

Zemine oturan mekanik ekipmanların titreşim izolasyonu için kullanılır. / Used to isolate the vibration of floor mounted mechanical equipment.

Ölçüler / Dimensions

Kod / Code	Yük Load (N)	Çökme Deflection (mm)	k (N/mm)	Renk (Yay) Colour (Spring)	H (mm)	ØA (mm)	B (mm)	C (mm)	D (mm)	ØE (mm)	HD (mm)
DKS01.41181	1000	25	40,0	Kırmızı / Red	114	86	167	137	140	12,5	M.12 X 30
DKS01.41182	1500		60,0	Mavi / Blue							
DKS01.41183	2000		80,0	Turuncu / Orange							
DKS01.41184	3000		120,0	Siyah / Black							
DKS01.41185	4000		160,0	Sarı / Yellow							
DKS02.41221	1000	25	40,0	Sarı / Yellow	120	89	167	137	140	12,5	M.12 X 30
DKS02.41222	2000		80,0	Mavi / Blue							
DKS02.41223	3000		120,0	Beyaz / White							
DKS02.41224	4000		160,0	Gri / Gray							
DKS02.41225	5000		200,0	Turuncu / Orange							
DKS02.41226	6000		240,0	Beyaz / White							
DKS02.41227	7000		280,0	Sarı / Yellow							
DKS02.41228	8000		320,0	Yeşil / Green							
DKS02.41229	10000		400,0	Kırmızı / Red							
DKS02.41230	12000		480,0	Siyah / Black							
DKS02.41231	13000		520,0	Siyah / Black							

ISDS / IISDS



Malzeme / Material:

Çelik / Steel

Standart Kaplama / Standart Finish

Epoxy boya ve Elektrolgalvaniz / Epoxy Paint and Zinc Plated

Hizmet / Service:

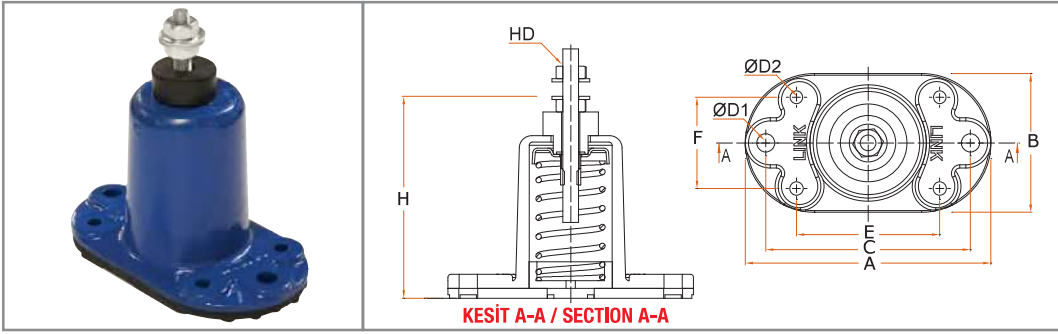
Doğal Frekans : Natural Frequency : 3 - 4 Hz

Zemine oturan mekanik ekipmanların titreşim izolasyonu için kullanılır.
Used to isolate the vibration of floor mounted mechanical equipment.

Ölçüler / Dimensions

Kod / Code	Yük Load (N)	Çökme Deflection (mm)	k (N/mm)	Renk (Yay) Colour (Spring)	H (mm)	A (mm)	B (mm)	C (mm)	D (mm)	E (mm)	ØF (mm)	HD (mm)
ISDS.41361	1000	25	40,0	Turuncu / Orange	157	173	238	126,5	198	63,25	14	M.12 X 30
ISDS.41362	2000		80,0	Mavi / Blue								
ISDS.41363	3000		120,0	Yeşil / Green								
ISDS.41364	4000		160,0	Kırmızı / Red								
ISDS.41365	5000		200,0	Siyah / Black								
IISDS.41381	500	50	10,0	Mavi / Blue	172	173	238	126,5	198	63,25	14	M.12 X 30
IISDS.41382	1000		20,0	Yeşil / Green								
IISDS.41383	2000		40,0	Turuncu / Orange								
IISDS.41384	3000		60,0	Sarı / Yellow								
IISDS.41385	4000		80,0	Mavi / Blue								
IISDS.41386	5000		100,0	Siyah / Black								
IISDS.41387	6000		120,0	Beyaz / White								
IISDS.41388	7000		140,0	Kırmızı / Red								
IISDS.41389	8000		160,0	Gri / Gray								
IISDS.41390	10000		200,0	Yeşil / Green								
IISDS.41391	12000		240,0	Siyah / Black								

SVA / SSVA1



Malzeme / Material:

Çelik / Steel

Yükseklik Ayar Civatası / Height adjustment bolt

Standart Kaplama / Standart Finish

Epoxy Boya ve Elektrogalvaniz / Epoxy Paint and Zinc Plated

Hizmet / Service:

Doğal Frekans / Natural Frequency : 3 - 4 Hz

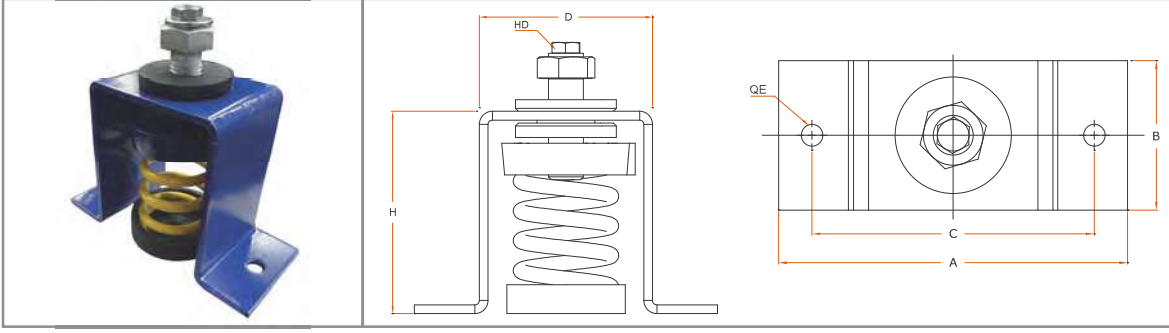
Zemine oturan mekanik ekipmanların titreşim izolasyonu ve sismik koruması için kullanılır.
 Used for seismic protection and vibration isolation of floor mounted mechanical equipment.

Ölçüler / Dimensions

Kod / Code	Yük Load (N)	Çökme Deflection (mm)	k (N/mm)	Renk (Yay) Colour (Spring)	H (mm)	A (mm)	B (mm)	C (mm)	E (mm)	F (mm)	ØD1 (mm)	ØD2 (mm)	HD (mm)
SSVA.41440	100	25	4,0	Turuncu / Orange	128	156	88	130	91	58	11,5	8,5	M.10 X 110
SSVA.41441	250		10,0	Sarı / Yellow									
SSVA.41442	500		20,0	Mavi / Blue									
SSVA.41443	1000		40,0	Kırmızı / Red									
SSVA.41444	1500		60,0	Yeşil / Green									
SSVA1.41731	1000		40,0	Sarı / Yellow									
SSVA1.41732	1500		60,0	Mavi / Blue	168,5	242	156	192	140	82	15	12	M.12 X 30
SSVA1.41733	2000		80,0	Beyaz / White									
SSVA1.41734	3000		120,0	Gri / Gray									
SSVA1.41735	4000		160,0	Turuncu / Orange									
SSVA1.41736	5000		200,0	Beyaz / White									
SSVA1.41737	6000		240,0	Sarı / Yellow									
SSVA1.41738	7000		280,0	Yeşil / Green									
SSVA1.41739	8000		320,0	Yeşil / Green									
SSVA1.41740	9000		360,0	Mavi / Blue									
SSVA1.41741	10000		400,0	Kırmızı / Red									
SSVA1.41742	12000	480,0	Siyah / Black										
SSVA1.41743	13000	520,0	Gri / Gray										

Sismik Ürün / Seismic Product

SPMY



Malzeme / Material:

Çelik / Steel

Standart Kaplama / Standart Finish

Epoxy Boya ve Elektrogalvaniz / Epoxy Paint and Zinc Plated

Hizmet / Service:

Doğal Frekans / Natural Frequency : 3 - 4 Hz

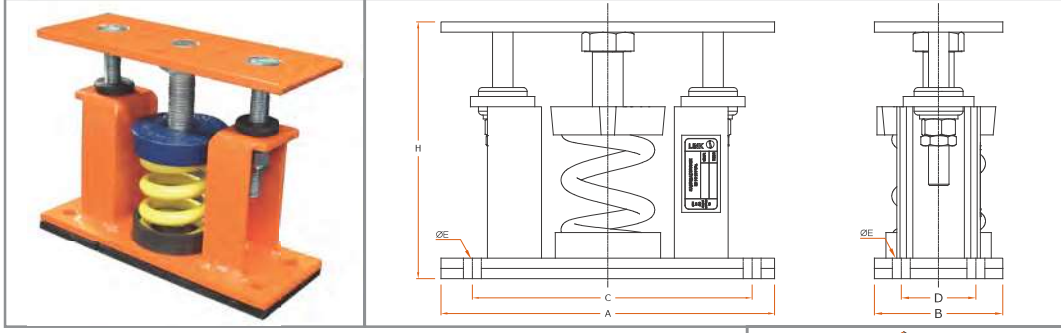
Zemine oturan mekanik ekipmanların titreşim izolasyonu ve sismik koruması için kullanılır.
Used for seismic protection and vibration isolation of floor mounted mechanical equipment.

Ölçüler / Dimensions

Kod / Code	Yük Load (N)	Çökme Deflection (mm)	k (N/mm)	Renk (Yay) Colour (Spring)	H (mm)	A (mm)	B (mm)	C (mm)	D (mm)	øE (mm)	HD (mm)
SPMY.41583	1000	25	40,0	Sarı / Yellow	140	210	90	170	120	13	M.12 X 30
SPMY.41584	2000		80,0	Mavi / Blue							
SPMY.41585	3000		120,0	Beyaz / White							
SPMY.41586	4000		160,0	Gri / Gray							
SPMY.41587	5000		200,0	Turuncu / Orange							
SPMY.41588	6000		240,0	Beyaz / White							
SPMY.41589	7000		280,0	Sarı / Yellow							
SPMY.41590	8000		320,0	Yeşil / Green							
SPMY.41591	9000		360,0	Mavi / Blue							
SPMY.41592	10000		400,0	Kırmızı / Red							
SPMY.41594	12000		480,0	Siyah / Black							
SPMY.41595	13000		520,0	Gri / Gray							

Sismik Ürün / Seismic Product

SLOTV2



Malzeme / Material:

Çelik / Steel

Yükseklik Ayar Civatası / Height adjustment bolt

Standart Kaplama / Standart Finish

Epoxy Boya ve Elektrogalvaniz / Epoxy Paint and Zinc Plated

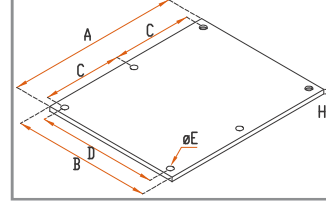
Hizmet / Service:

Doğal Frekans / Natural Frequency : 3 - 4 Hz

Zemine oturan mekanik ekipmanların titreşim izolasyonu ve sismik koruması için kullanılır.
 Used for seismic protection and vibration isolation of floor mounted mechanical equipment.

Onay / Approval:

Tüv-ANSI ASHRAE171 onaylıdır. / Approved by Tüv-ANSI ASHRAE171



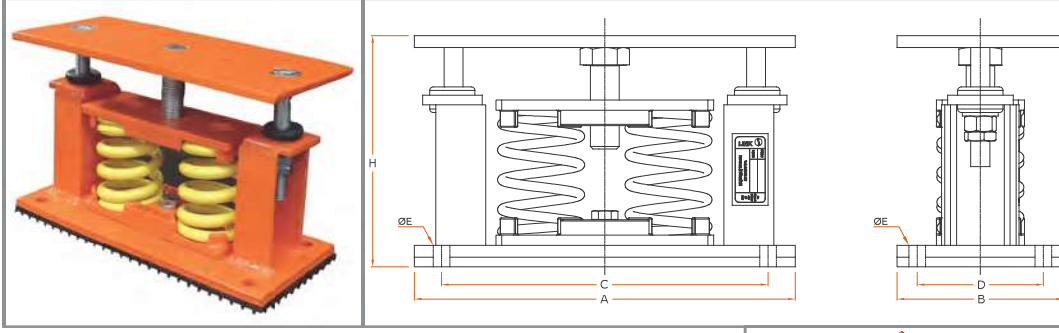
Ölçüler / Dimensions

Kod / Code	Yük Load (N)	Çökme Deflection (mm)	k (N/mm)	Renk (Yay) Colour (Spring)	H Çalışma Yüksekliği Operational Height (mm)	A (mm)	B (mm)	C (mm)	D (mm)	ØE (mm)
SLOTV2.25	250	25	10,0	Sarı / Yellow	82	150	90	80	60	11
SLOTV2.50	500		20,0	Mavi / Blue						
SLOTV2.100	1000		40,0	Sarı / Yellow						
SLOTV2.200	2000		80,0	Mavi / Blue						
SLOTV2.300	3000		120,0	Beyaz / White						
SLOTV2.400	4000		160,0	Gri / Gray						
SLOTV2.500	5000		200,0	Turuncu / Orange	200	260	100	218	58	14
SLOTV2.600	6000		240,0	Beyaz / White						
SLOTV2.700	7000		280,0	Sarı / Yellow						
SLOTV2.800	8000		320,0	Yeşil / Green						
SLOTV2.1000	10000		400,0	Kırmızı / Red						
SLOTV2.1200	12000		480,0	Siyah / Black						
SLOTV2.1	Alt Uzatma Montaj Plakası				8	158	260	58	218	14



Sismik Ürün / Seismic Product

SLOT2AC



Malzeme / Material:

Çelik / Steel

Yükseklik Ayar Civatası / Height adjustment bolt

Standart Kaplama / Standart Finish

Epoxy Boya ve Elektrogalvaniz / Epoxy Paint and Zinc Plated

Hizmet / Service:

Doğal Frekans / Natural Frequency : 3 - 4 Hz

Zemine oturan mekanik ekipmanların titreşim izolasyonu ve sismik koruması için kullanılır.
Used for seismic protection and vibration isolation of floor mounted mechanical equipment.

Onay / Approval:

Tüv-ANSI ASHRAE171 onaylıdır. / Approved by Tüv-ANSI ASHRAE171



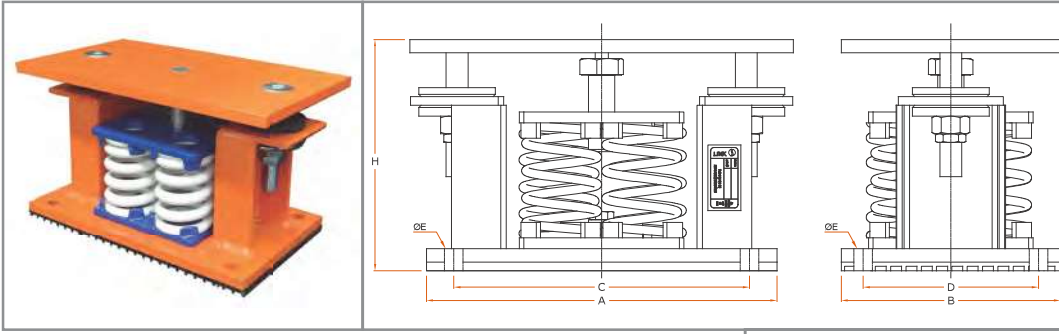
Ölçüler / Dimensions

Kod / Code	Yük Load (N)	Çökme Deflection (mm)	k (N/mm)	Renk (Yay) Colour (Spring)	H Çalışma Yüksekliği Operational Height (mm)	A (mm)	B (mm)	C (mm)	D (mm)	ØE (mm)
SLOT2AC.1400	14000	25	560	Sarı / Yellow	200	320	140	274	106	14
SLOT2AC.1600	16000		640	Yeşil / Green						
SLOT2AC.2000	20000		800	Kırmızı / Red						
SLOT2AC.2400	24000		960	Siyah / Black						
SLOT2AC.2600	26000		1040	Gri / Gray						
SLOT2AC.1	Alt Uzatma Montaj Plakası				10	246	320	106	274	14



Sismik Ürün / Seismic Product

SLOT4AP



Malzeme / Material:

Çelik / Steel

Yükseklik Ayar Civatası / Height adjustment bolt

Standart Kaplama / Standart Finish

Epoxy boya ve Elektrolvaniz / Epoxy Paint and Zinc Plated

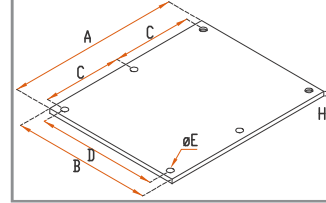
Hizmet / Service:

Doğal Frekans / Natural Frequency : 3 - 4 Hz

Zemine oturan mekanik ekipmanların titreşim izolasyonu ve sismik koruması için kullanılır.
 Used for seismic protection and vibration isolation of floor mounted mechanical equipment.

Onay / Approval:

Tüv-ANSI ASHRAE171 onaylıdır. / Approved by Tüv-ANSI ASHRAE171

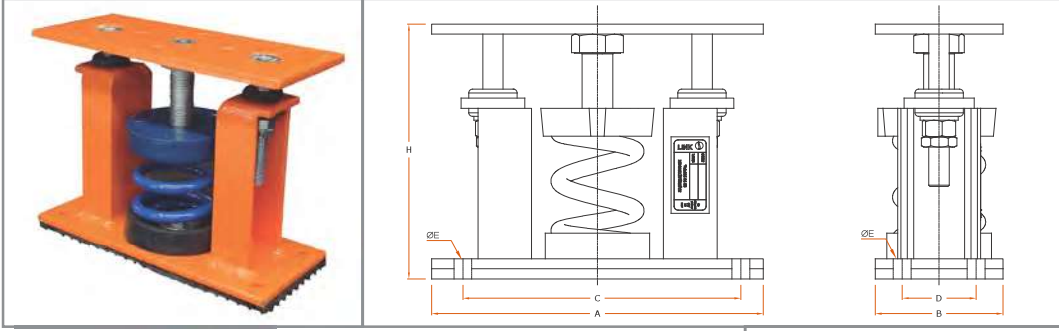


Ölçüler / Dimensions

Kod / Code	Yük Load (N)	Çökme Deflection (mm)	k (N/mm)	Renk (Yay) Colour (Spring)	H Çalışma Yüksekliği Operational Height (mm)	A (mm)	B (mm)	C (mm)	D (mm)	øE (mm)
SLOT4AP.2800	28000	25	1120	Sarı / Yellow	200	320	200	270	160	17
SLOT4AP.3200	32000		1280	Yeşil / Green						
SLOT4AP.4000	40000		1600	Kırmızı / Red						
SLOT4AP.4800	48000		1920	Siyah / Black						
SLOT4AP.1	Alt Uzatma Montaj Plakası				12	360	320	160	270	17

 Sismik Ürün / Seismic Product

SLOT2



Malzeme / Material:

Çelik / Steel

Yükseklik Ayar Civatası / Height adjustment bolt

Standart Kaplama / Standart Finish

Epoxy Boya ve Elektrogalvaniz / Epoxy Paint and Zinc Plated

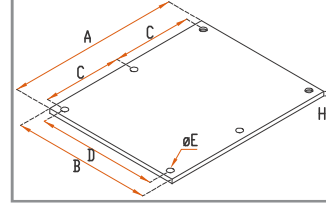
Hizmet / Service:

Doğal Frekans / Natural Frequency : 2 - 2.5 Hz

Zemine oturan mekanik ekipmanların titreşim izolasyonu ve sismik koruması için kullanılır.
Used for seismic protection and vibration isolation of floor mounted mechanical equipment.

Onay / Approval:

Tüv-ANSI ASHRAE171 onaylıdır. / Approved by Tüv-ANSI ASHRAE171



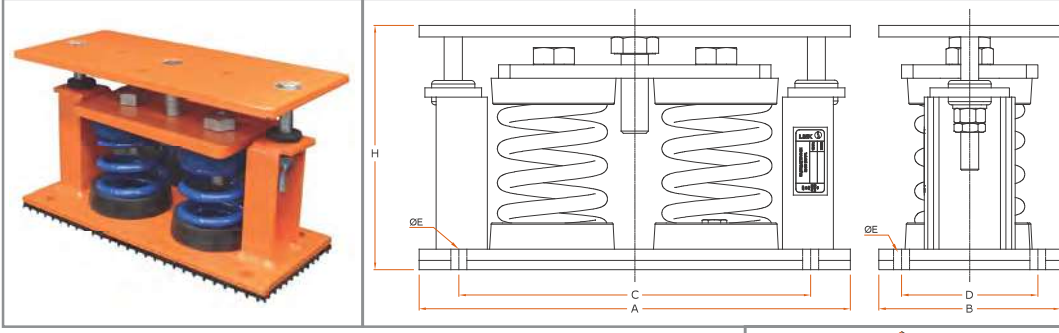
Ölçüler / Dimensions

Kod / Code	Yük Load (N)	Çökme Deflection (mm)	k (N/mm)	Renk (Yay) Colour (Spring)	H Çalışma Yüksekliği Operational Height (mm)	A (mm)	B (mm)	C (mm)	D (mm)	ØE (mm)
SLOT2.50	500	50	10	Mavi/Blue	215	280	120	240	80	14
SLOT2.100	1000		20	Yeşil/Green						
SLOT2.200	2000		40	Turuncu/Orange						
SLOT2.300	3000		60	Sarı/Yellow						
SLOT2.400	4000		80	Mavi/Blue						
SLOT2.500	5000		100	Siyah/Black						
SLOT2.600	6000		120	Beyaz/White						
SLOT2.700	7000		140	Kırmızı/Red						
SLOT2.800	8000		160	Gri/Gray						
SLOT2.900	9000		180	Yeşil/Green						
SLOT2.1000	10000		200	Kırmızı/Red						
SLOT2.1200	12000		240	Siyah/Black						
SLOT2.1400	14000		280	Yeşil/Green						
SLOT2.1600	16000		320	Siyah/Black						
SLOT2.1	Alt Uzatma Montaj Plakası									



Sismik Ürün / Seismic Product

SLOT2V2



Malzeme / Material:

Çelik / Steel

Yükseklik Ayar Civatası / Height adjustment bolt

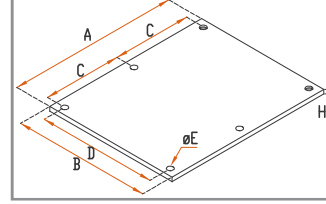
Standart Kaplama / Standart Finish

Epoxy boya ve Elektrogalvaniz / Epoxy Paint and Zinc Plated

Hizmet / Service:

Doğal Frekans / Natural Frequency : 2-2,5 Hz

Zemine oturan mekanik ekipmanların titreşim izolasyonu ve sismik koruması için kullanılır.
 Used for seismic protection and vibration isolation of floor mounted mechanical equipment.

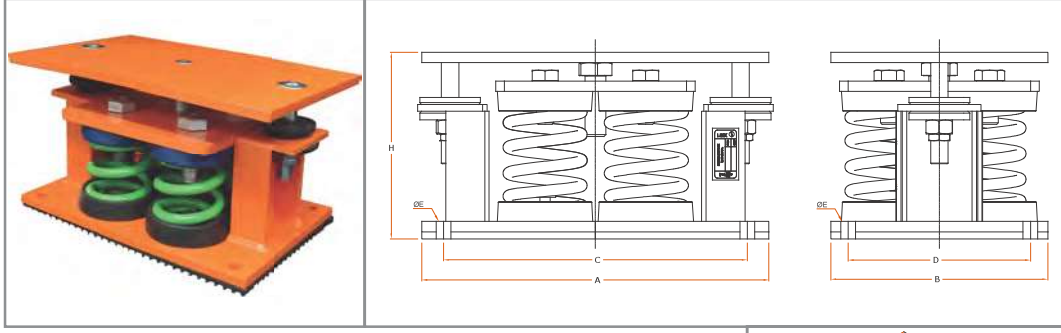


Ölçüler / Dimensions

Kod / Code	Yük Load (N)	Çökme Deflection (mm)	k (N/mm)	Renk (Yay) Colour (Spring)	H Çalışma Yüksekliği Operational Height (mm)	A (mm)	B (mm)	C (mm)	D (mm)	øE (mm)
SLOT2V2.1800	18000	50	360	Yeşil / Green	215	380	160	310	120	14
SLOT2V2.2000	20000		400	Kırmızı / Red						
SLOT2V2.2400	24000		480	Siyah / Black						
SLOT2V2.2800	28000		560	Yeşil / Green						
SLOT2V2.3200	32000		640	Siyah / Black						
SLOT2V2.1	Alt Uzatma Montaj Plakası				10	280	360	120	310	14

 Sismik Ürün / Seismic Product

SLOT2V4



Malzeme / Material:

Çelik / Steel

Yükseklik Ayar Civatası / Height adjustment bolt

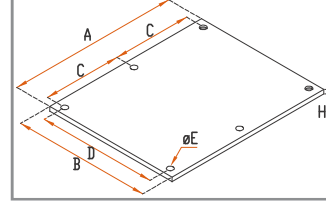
Standart Kaplama / Standart Finish

Epoxy Boya ve Elektrogalvaniz / Epoxy Paint and Zinc Plated

Hizmet / Service:

Doğal Frekans / Natural Frequency : 2 - 2.5 Hz

Zemine oturan mekanik ekipmanların titreşim izolasyonu ve sismik koruması için kullanılır.
Used for seismic protection and vibration isolation of floor mounted mechanical equipment.

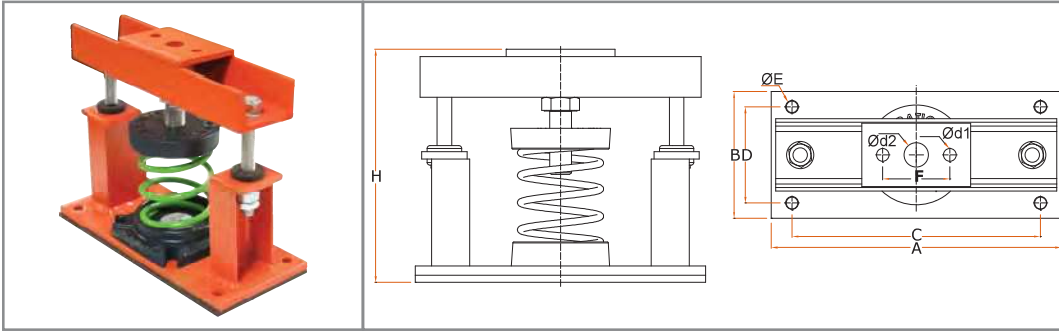


Ölçüler / Dimensions

Kod / Code	Yük Load (N)	Çökme Deflection (mm)	k (N/mm)	Renk (Yay) Colour (Spring)	H Çalışma Yüksekliği Operational Height (mm)	A (mm)	B (mm)	C (mm)	D (mm)	øE (mm)
SLOT2V4.3600	36000	50	720	Yeşil / Green	215	400	250	350	210	17
SLOT2V4.4000	40000		800	Kırmızı / Red						
SLOT2V4.4800	48000		960	Siyah / Black						
SLOT2V4.5600	56000		1120	Yeşil / Green						
SLOT2V4.1	Alt Uzatma Montaj Plakası				12	460	370	210	320	17

Sismik Ürün / Seismic Product

SLOT3V1-4V1



Malzeme / Material:

Çelik / Steel

Yükseklik Ayar Civatası / Height adjustment bolt

Standart Kaplama / Standart Finish

Epoxy Boya ve Elektrogalvaniz / Epoxy Paint and Zinc Plated

Hizmet / Service:


Doğal Frekans / Natural Frequency : 1.50 - 1.90 Hz

Zemine oturan mekanik ekipmanların titreşim izolasyonu ve sismik koruması için kullanılır.

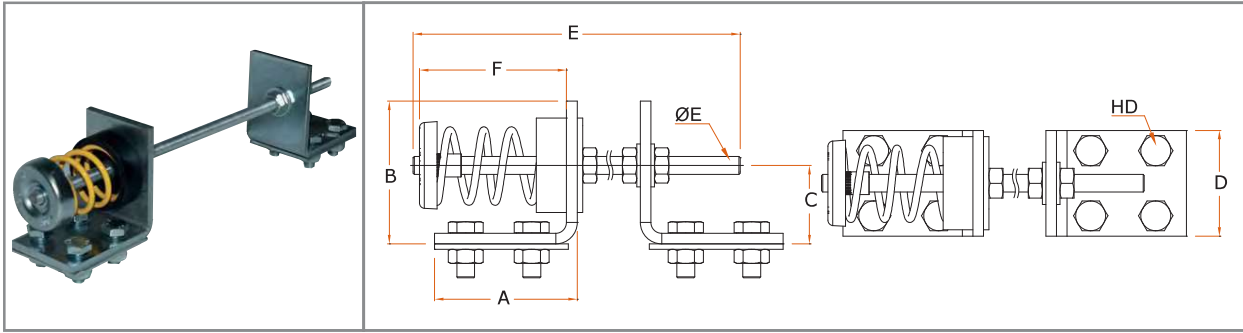
Used for seismic protection and vibration isolation of floor mounted mechanical equipment.

Ölçüler / Dimensions

Kod / Code	Yük Load (N)	Çökme Deflection (mm)	k (N/mm)	Renk (Yay) Colour (Spring)	H Çalışma Yüksekliği Operational Height (mm)	A (mm)	B (mm)	C (mm)	D (mm)	øE (mm)	F (mm)	ød1 (mm)	ød2 (mm)
SLOT3V1.200	2000	75	26,7	Lacivert / D. Blue	222	320	140	274	106	14	74	14	27
SLOT3V1.300	3000		40,0	Siyah / Black									
SLOT3V1.400	4000		53,3	Beyaz / White									
SLOT3V1.500	5000		66,6	Mavi / Blue									
SLOT3V1.600	6000		80,0	Sarı / Yellow									
SLOT3V1.750	7500		100,0	Turuncu / Orange									
SLOT3V1.1300	13000		173,0	Yeşil / Green									
SLOT3V1.1500	15000		200,0	Kırmızı / Red									
SLOT3V1.2000	20000		266,0	Kırmızı / Red									
SLOT4V1.150	1500		100	15,0									
SLOT4V1.200	2000	20,0		Siyah / Black									
SLOT4V1.250	2500	25,0		Beyaz / White									
SLOT4V1.300	3000	30,0		Mavi / Blue									
SLOT4V1.400	4000	40,0		Sarı / Yellow									
SLOT4V1.500	5000	50,0		Kırmızı / Red									
SLOT4V1.600	6000	60,0		Sarı / Yellow									
SLOT4V1.800	8000	80,0		Turuncu / Orange									
SLOT4V1.1200	12000	120,0		Siyah / Black									
SLOT4V1.1600	16000	160,0		Beyaz / White									

 Sismik Ürün / Seismic Product

KTR



Yatay Basınç Sınırlayıcıları / Horizontal Thrust Restraints

Yatay basınç sınırlayıcıları, fanlarda veya klima santrali çıkış noktalarında ekipman ağırlığından daha fazla yük oluşturan havanın itme kuvveti sonucunda oluşabilecek aşırı yer değiştirmelerini engeller. Bu sınırlayıcılar özellikle yaylı titreşim izolatörleri ve izolasyon askıları ile aynı çökmede olan yay ünitesi ile kauçuk tabandan oluşur. Basınç noktasının merkezine ve ekipmanın her iki tarafına simetrik olarak monte edilir.

Tüm fan başları ve aksiyal veya santrifüj fanlarda hava basınç kuvvetinin ekipman ağırlığından %10 daha fazla olduğu zamanlarda yatay basınç sınırlayıcılarının kullanılması önerilir.

Aşırı hava basıncı aslı yada zeminle tutturulmuş olan tüm ekipmanlarda oluşabilir. İşte bu yüzden sistemin başlangıç ve kapanışı hava basıncının yükseldiği veya yok olduğu zamanlarda yay askılarının hareketi sınırlandırabilecek şekilde önceden sıkıştırılarak, yatay basınç sınırlayıcıları ayarlanmalıdır.

Horizontal Thrust Restraints prevent excessive displacements of fans because of bigger air thrust force than equipments weight. These isolators are made of rubber base and springs which have same distortion with spring vibration isolators and vibration isolation hangers. It is located center of thrust and both side of equipment symmetrically.

Horizontal Thrust Restraints are recommended for all fan heads and for axial or centrifugal fans when the air thrust exceeds 10% of the equipment weight.

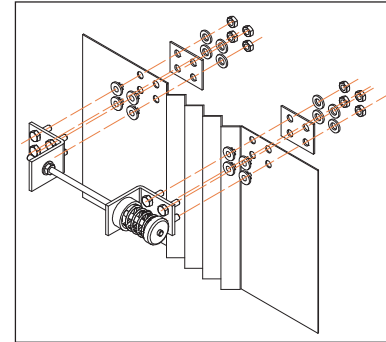
Air pressure can exist in all equipments which are hanged or floor mounted. Because of that system's start and stop air pressure sometimes rises or disappears, so spring hangers movement should be restricted by precompressing to set Thrust Spring Restraints.

Not : Aşırı hava basıncında kullanılan ürün, aşırı vakum basıncı oluşturan noktalarda üzerindeki yay konumu değiştirilerek de kullanılabilir.

Note : The product used for extreme air pressure can also be used by changing the spring position at the points that create excessive vacuum pressure.

Ölçüler / Dimensions

Kod / Code	Yük / Load (N)	k (N/mm)	Renk (Yay) / Colour (Spring)	A (mm)	B (mm)	C (mm)	D (mm)	E (mm)	F (mm)	ØE (mm)	HD (mm)
KTR.40821	100	4,0	Turuncu / Orange								
KTR.40822	250	10,0	Sarı / Yellow								
KTR.40823	500	20,0	Mavi / Blue	80	80	44	60	500	82,5	M.10 X 500	M.10 X 25
KTR.40824	1000	40,0	Kırmızı / Red								
KTR.40825	1500	60,0	Yeşil / Green								



Atalet Kütleli Çelik Kasa / Inertia Base Steel Frame

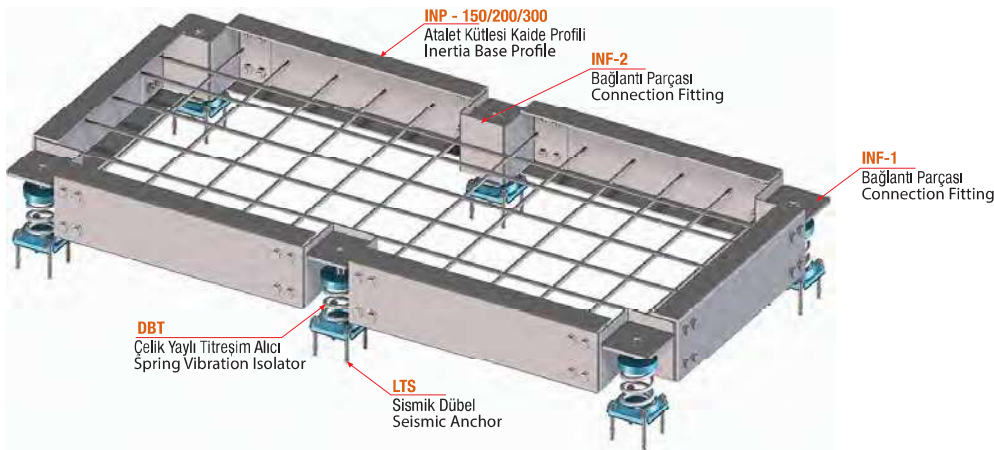
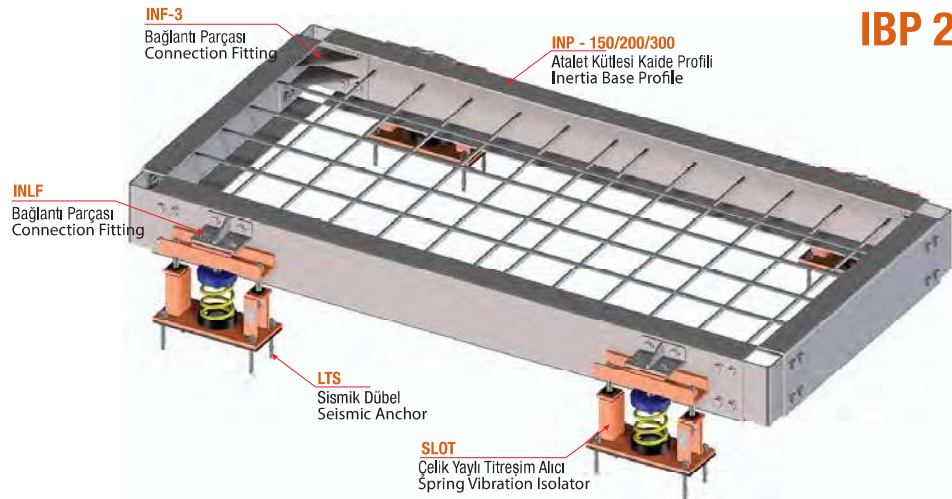
Beton atalet kütlelerini oluşturmak için gerekli modüler çelik konstrüksiyon.

Modular steel frame for concrete inertia base.

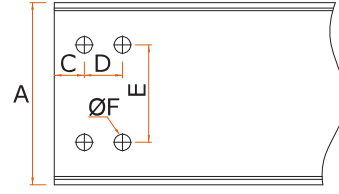
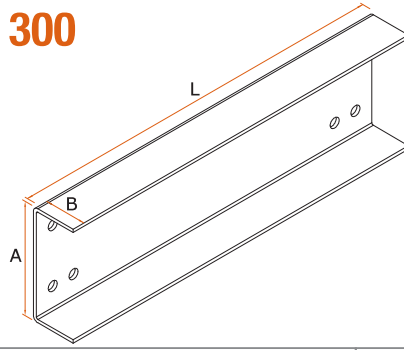
Atalet Kütleli / Inertia Base :

Atalet kütleli mekanik ekipmanının titreşim izolasyonu için yaylı izolatörler kullanıldığında ekipmanın tahrik elemanlarının diferansiyel hareketini önlemek, ağırlık merkezini aşağıya çekerek özellikle ilk çalışma ve kapanma anlarında sallantı ve zıplama hareketini azaltmak için kullanılırlar.

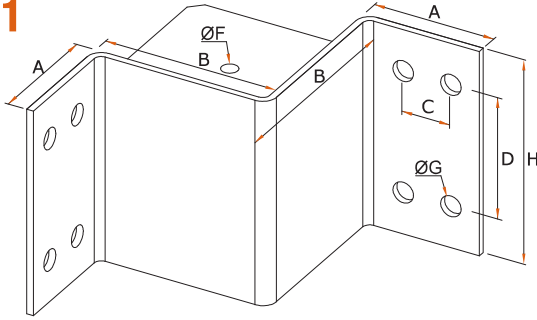
Inertia bases are used to support mechanical equipment, reduce equipment vibration, provide for attachment of spring vibration isolators, prevent differential movement between driving and driven members, reduce rocking by lowering equipment center of gravity, reduce motion of equipment during start-up and shut-down.

IBP 1**IBP 2**

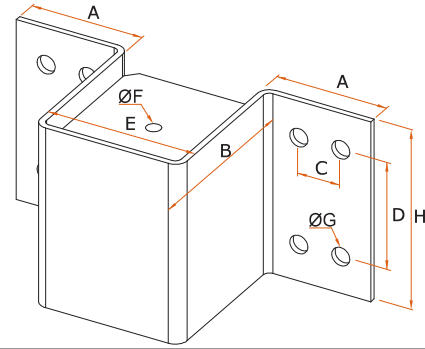
INP 150 - 200 - 300



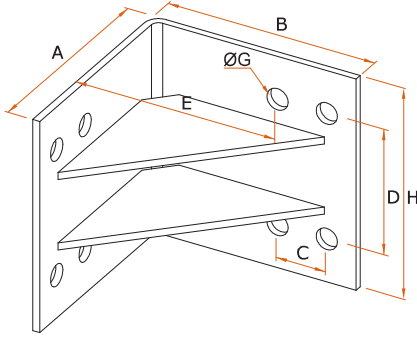
INF 1



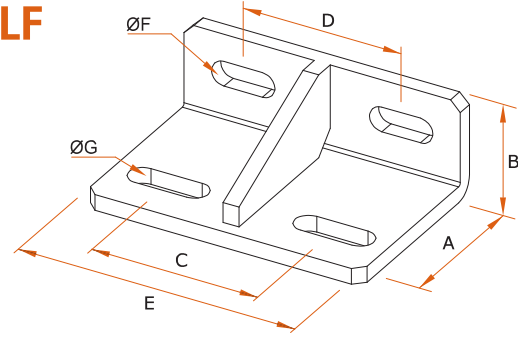
INF 2



INF 3



INLF



INP

Profil Ölçüleri Profile Dimensions (mm)	A (mm)	B (mm)	C (mm)	D (mm)	E (mm)	ØF (mm)	t (mm)	L (mm)	Beton Blok Kalınlığı Concrete Block Thickness (mm)
INP150	150	80	33	42	57	18	6	500 750 1000	150
INP200	200	80	33	42	107	18	6	1250 1500 1750 2000	200
INP300	300	80	33	42	103,5	18	6	2250 2500	300

Malzeme / Material:

Çelik / Steel

Standart Kaplama / Standart Finish

Sıcak Daldırma Galvaniz / Hot-Dip Galvanized

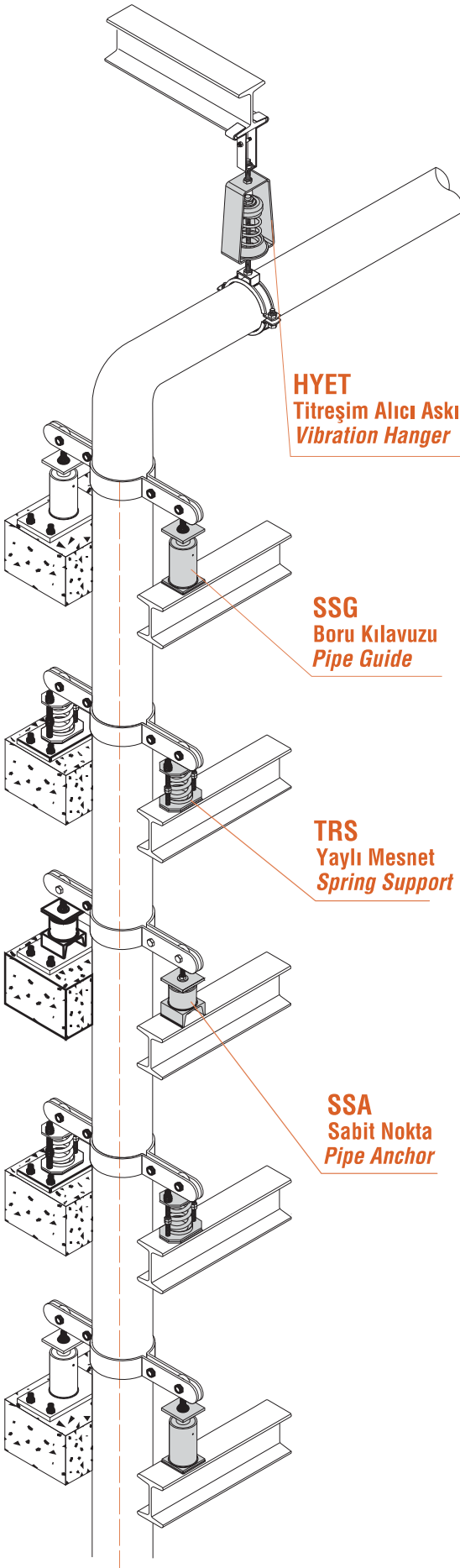
Hizmet / Service:

Atalet kütleleri modüler çelik kasa uygulamasında kullanılan bileşenler.

Components used in application of inertia base steel frame.

INF

Profil Tipi Profile Type (mm)	Bağlantı Parçaları Fittings	A (mm)	B (mm)	C (mm)	D (mm)	E (mm)	ØF (mm)	ØG (mm)	H (mm)	t (mm)
INP150	INF1.150	105	150	42	57	-	14	18	130	6
	INF2.150	110	150	42	57	147	14	18		
	INF3.150	177	177	42	57	110	-	18		
INP200	INF1.200	105	150	42	107	-	14	18	180	
	INF2.200	110	150	42	107	147	14	18		
	INF3.200	177	177	42	107	110	-	18		
INP300	INF1.300	105	150	42	103,5	-	14	18	280	
	INF2.300	110	150	42	103,5	147	14	18		
	INF3.300	177	177	42	103,5	110	-	18		
INP 150-200-300	INLF	95	50	84	80	140	12,5*32	14*40	-	8



Dikey Hat Termal ve Titreşim İzolatörleri Riser Thermal and Vibration Isolators

Günümüz binaları giderek daha yüksek inşa edilmekte dolayısıyla yapılardaki mekanik tesisat, tesisat mühendisleri için çözülmesi gereken ciddi problemler oluşturmaktadır. Şaftlarda yer alan boruların yapıya nasıl sabitleneceği de tesisat mühendislerini bekleyen ciddi problemlerden bir tanesidir. Yüksek yapıların mekanik sisteminin önemli bir parçası olan dikey borular işletme sırasında, kendi ağırlıkları ile taşıdıkları sıvının basıncı ve ağırlığı dışında, sıvıdaki sıcaklık değişimleri ve yapının zamanla kısılması (sünme etkileri) gibi ilave etkiler altındadır.

Bu etkiler göz önüne alındığında borular yapıya sabitlenirken bu etkileri en az seviye indirmek veya kontrollü olarak etkileşimi sağlamak adına Genleşme Döngüleri (Omegalı sistem) veya Esnek Bağlantılı Sistemler (Kompansatörlü Sistem) uygulanmaktadır. Günümüz yüksek katlı binalarında kat yüksekliği arttığından ya çok fazla ya da çok mukavim sabit noktalara gereksinim duyulmaktadır. Boruların kendi ağırlığına ek olarak, ısı genleşme ile gelecek olan yüklerde dikkate alındığında her iki sistemde de çok büyük yükler sabit noktalarda taşınmak zorundadır. Günümüzde daha sık kullanılmaya başlanan çelik konstrüksiyon yapılarda binaya aktarılan yükün konumu ve miktarı önem kazanmakta ve yükü dağıtma ihtiyacı doğmaktadır.

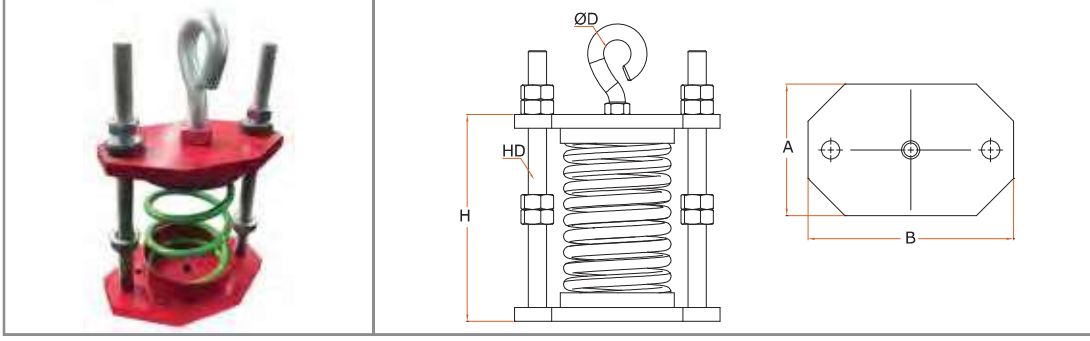
Yaylı mesnetler yüzer sistem olarak tasarlanması dolayısı ile borunun üzerinde oluşan tüm yükler yapıya tüm şaft boyunca küçük parçalar halinde yayılabilmektedir. Bunun yanında omegalı sistem ve kompansatörlü sistem gibi bakım gerektirmez, dolayısı ile işletme maliyeti düşüktür. Diğer sistemlere oranla uzun ömürlüdür. Genellikle tüm binalarda yaşanan sıkıntı olan dar alanlarda kolay montaj sağlar.

Supporting pipe risers subject to thermal expansion and contraction in hi-rise HVAC Systems has presented tremendous problems to the Design Engineer. Vertical pipe risers can create a unique set of problems when they are installed in multi-story buildings. Vertical pipe risers are important part of HVAC systems in hi-rise buildings and they are also generating substantial forces due to thermal expansions and weight.

Solutions for accommodating this movement include horizontal expansion loops or incorporating expansion joints and several anchor points. Both expansion joints and expansion loop systems require multiple anchor points, which present the Design Engineer with yet another difficult task. While considering risers, which are built in these systems, in today's hi-rise buildings too many or too big anchor points needed. In steel construction buildings the amount and location of loads become important, and need of distributing loads occurs.

Because of free-floating system design total loads on the system is distributed to the whole riser. In order to periodically inspect the expansion joints, they must remain accessible and this is not always possible. Additional valving becomes a necessity for rapid shut down or maintenance. Valves are both expensive and slow to close to avoid water damage.

TRS



Malzeme / Material:

Çelik / Steel

Standart Kaplama / Standart Finish

Epoxy Boya ve Elektrolgalvaniz / Epoxy Paint and Zinc Plated

Hizmet / Service:

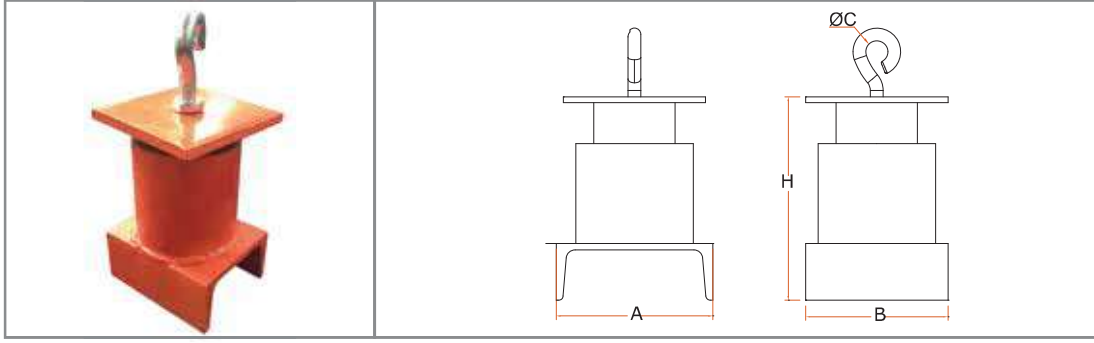
Doğal Frekans / Natural Frequency : 3 - 4 Hz

Dikey boru hatlarında mekanik tesisatın titreşim izolasyonu ve termal hareketlerin izolasyonu için kullanılır. /
Used to isolate the vibration and thermal expansion on riser pipe lines.

Ölçüler / Dimensions

Kod / Code	Yük Load (N)	Çökme Deflection (mm)	k (N/mm)	Renk (Yay) Colour (Spring)	H (mm)	A (mm)	B (mm)	C (mm)	D (mm)
TRS.49001	500	50	10,0	Sarı / Yellow	181	115	180	24	M.16
TRS.49002	1000		20,0	Mavi / Blue					
TRS.49003	2000		40,0	Beyaz / White					
TRS.49004	3000		60,0	Gri / Gray					
TRS.49005	4000		80,0	Turuncu / Orange					
TRS.49006	5000		100,0	Beyaz / White					
TRS.49007	6000		120,0	Sarı / Yellow					
TRS.49008	7000		140,0	Yeşil / Green					
TRS.49009	8000		160,0	Kırmızı / Red					
TRS.49010	9000		180,0	Siyah / Black					
TRS.49011	10000		200,0	Siyah / Black					
TRS.49012	12000		240,0	Siyah / Black					
TRS.49013	13000		260,0	-					
TRS.49014	14000		280,0	Yeşil / Green					
TRS.49015	15000		300,0	-					
TRS.49016	16000		320,0	Siyah / Black					

SSA



Malzeme / Material:

Çelik / Steel

Standart Kaplama / Standart Finish

Epoxy Boya ve Elektrogalvaniz / Epoxy Paint and Zinc Plated

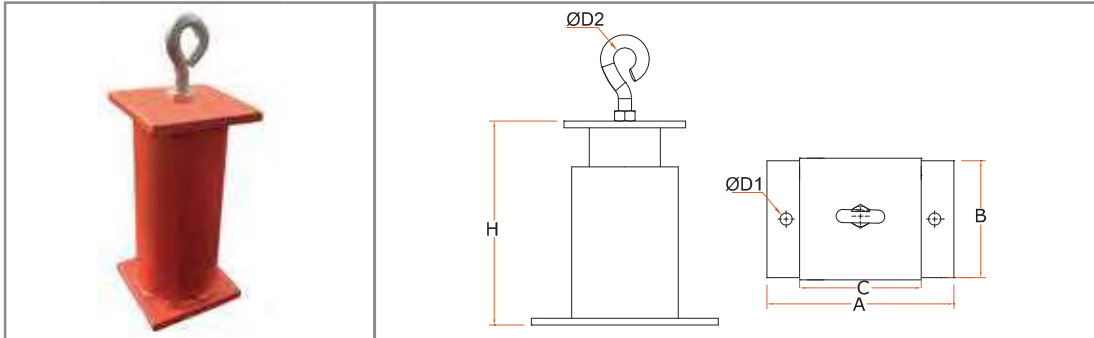
Hizmet / Service:

Dikey boru hatlarında boru stoperi olarak kullanılır. Hareketin kontrol edilmesi gereken çok yönlü sabit noktalarda yüksek frekanslı ve gürültüyü izole eder. / Used as pipe stopper and all directional anchors provides high frequency noise and vibration isolation for those locations where movement must be controlled on riser pipe lines.

Ölçüler / Dimensions

Kod / Code	Yük Load (N)	H (mm)	A (mm)	B (mm)	ØC (mm)
SSA.49021	5300	-	80	-	12
SSA.49022	32000	-	120	-	16
SSA.49023	64000	-	180	-	20

SSG



Malzeme / Material:

Çelik / Steel

Standart Kaplama / Standart Finish

Epoxy Boya ve Elektrogalvaniz / Epoxy Paint and Zinc Plated

Hizmet / Service:

Dikey boru hatlarında boru doğrultucusu olarak kullanılır. Hareketin kılavuzlanması gereken noktalarda yüksek frekanslı ve gürültüyü izole eder. / Used as pipe guide and provides high frequency noise and vibration isolation for those locations where movement must be guided on riser pipe lines.

Ölçüler / Dimensions

Kod / Code	Yük Load (N)	Çalışma Aralığı Working Range (mm)	H (mm)	A (mm)	B (mm)	C (mm)	ØD1 (mm)	ØD2 (mm)
SSG.49041	5600	0 - 125	-	190	80	85	12	12
SSG.49042	39500	125 - 300	-	250	120	125	16	16
SSG.49043	55000	300 - 600	-	330	180	185	20	20

Sismik Koruma niçin gerekli?

Deprem etkileri tüm dünya için önemli bir tehdit oluşturmaktadır. Deprem binanın betonarme yapısına etkisi çok ciddi boyutlarda olmadığı durumlarda bile bina içerisindeki mekanik tesisata ve cihazlarına etkileri çok ciddi sonuçlar doğurabilir. Can ve mal kayıpları ile sonuçlanabilecek bu etkiler ciddi bir prestij kaybına da sebep olacaktır. Özellikle yangın tesisatının depremin ardından çalışır durumunu muhafaza etmesi çok önem taşımaktadır. Zira depremin ardından çıkan yangınların doğurduğu sonuçlar depremin etkisini iki kat daha artırmaktadır. Bütün maddi ve manevi kayıplar karşısında olası bir depremi yaşamadan doğru mühendislik hesaplamaları ve doğru malzeme ile mekanik tesisatı ve cihazları korumak en güvenilir yoldur. Yaşanabilecek ciddi can ve mal kayıpları yanında mekanik tesisat ve cihazlarının deprem koruması maliyeti çok önemsiz kalacağı hepimizce aşikârdır.

LINK Yapı mekanik tesisat ve cihazlarının deprem anındaki hareketini sınırlamak için sismik koruma projelendirme çalışmaları yapmaktadır. Bu sismik koruma sisteminin, projeye özel yapılan hesaplamaları ve uygulama detayları ile yaşam tehdidi minimize edilir ve uzun vadede tesisat ve cihaz hasarları ile ilgili maliyetleri sıfıra indirir.

Çözüm Ortağınız LINK Mühendislik

LINK mühendisleri, deprem bölgesinde inşa edilecek bir projenin mekanik yüklenicisinin mühendisleri ile ilk andan itibaren ortak çalışmalara başlayacaktır. Boru, kanal ve ekipman montajlarının başlangıcından önce sahada keşifler yapılır. Özellikle kâğıt üzerinde yapılan öngörüler çoğu zaman saha uygulamaları ile örtüşmeyecektir. Bu yüzden saha keşifleri ciddi önem arz etmektedir. Mekanik ekipmanlar yerlerine koyulmadan önce bütün sismik koruma detay çözümlerinin hazırlanması gerekmez. Zira çoğu projede cihazlar yerlerine konulduktan, tüm boru, kanal ve elektrik bağlantıları tamamlandıktan sonra mekanik yüklenici sismik koruma talep etmektedir. Ancak o andan sonra ekipmana sismik koruma çalışması yapmak efektif olmayacağı gibi mevcut uygulama alternatifleri de azalmış olacaktır. Bu yüzden sismik koruma çalışmaları şantiyenin sonlarına doğru gündeme gelen ve alelacele çözüm üretilmesi beklenen bir konudan ziyade saha uygulamalarının en başından beri adım adım irdelenmesi ve göz ardı edilmemesi gereken bir konudur.

LINK mühendisleri saha keşifleri ile elde ettiği geri dönüşleri tasarımlarına aktarır. Projeye özel ve her bir boru-kanal hattı ve cihaz için hazırladığı özel hesaplamaları ve detayları hazırlar. Bu çalışmalar tamamlandıktan sonra onay için yükleniciye veya işverene sunulur. Onaya müteakip uygulamanın her bir noktasında LINK mühendisleri sahadaki personele sismik uygulama ile ilgili süpervizörlük hizmeti verir. Yükleniciye gerekli raporları sunar ve en doğru uygulama için projeyi sahiplenip işi tamamlar.

Why Is Seismic Restraint Needed?

The damaging effects of earthquakes are of significant concern in many areas of the world. Earthquake's effect on the building's concrete structure could not be very serious, effects on mechanical pipes and equipments could be very serious. These effects result in loss of life and property will result in a serious loss of prestige. Especially after the earthquake a fire protection systems to maintain the status is of great importance. The impact of the fires after the earthquake because the consequence of the earthquake is more than two times increases. All the material and moral losses in the face of a possible earthquake, with the right material without the proper engineering calculations, and most reliable way to maintain the mechanical systems and equipment. Occurring serious loss of life and property as well as mechanical installation and equipment cost is very minor earthquake protection will be obvious to us all.

LINK Yapı designs seismic restraint projects to limit movement of mechanical systems and equipments and save them. This seismic protection system is prepared for project-specific application details with calculations, the threat of life and minimizing the costs associated with long-term damage to equipment, installations, and reduces to zero.

Your Solution Partner, LINK Engineering

LINK Engineers will begin work with engineers of mechanical constructor's in project which will be built in seismic zone from the first moment. Pre-study on field is done before pipe, duct and equipment assemblies. In particular, predictions made on paper, with most of the time are not matched with field applications.

All seismic protection details must be prepared before equipment fixings. Because in many projects, mechanical constructors ask for seismic design for mechanical equipments after all pipe, duct and electrical connections has finished. But after that moment, seismic design will not be effective and also application alternatives will be reduces. Therefore, seismic protection design must be considered from the beginning and step by step instead of towards to end of construction and hurriedly.

LINK Engineers prepare project-specific calculations and detail considering of the return obtained by the pre-study on field for each pipe and duct lines. After completing this work is presented for approval to the contractor or the employer. After approval, LINK Engineers offers supervisor services to engineers on field for every step of applications. Provide the necessary reports to the Contractor for the project and adopted the best practice and completes the job.



Sismik Korumanın Amacı

Sismik Koruma çalışmaları elektromekanik tesisatı ve ekipmanlarını olası bir depreme karşı korumak ve depremden sonrada çalışır vaziyetini muhafaza etmek amaçlı yapılacaktır.

Sismik koruma tasarımlarında öncelikle amaçlanan can güvenliğini sağlamak ikinci amaç ise potansiyel hasarı minimize etmektir.

Yukarıda bahsedilen can güvenliği ve sistem hasarlarını minimize etmek için işveren firmanın referans edeceği standartlara göre sismik hesaplamalar yapılmalıdır. Eğer işverenin referans edeceği bir standart yok ise sismik tasarım ekibi ile aşağıdaki standart ya da yönetmeliklerden en riskli deprem yükünü veren standart karşılıklı mutabakat yapılarak seçilip hesaplar başlatılır.

1. T.C. Deprem Yönetmeliği
2. IBC (Uluslararası Bina Kodu), 2006
3. IBC (Uluslararası Bina Kodu), 2009
4. ASCE (Amerika İnşaat Mühendisleri Birliği) 7-05 Binalar ve Diğer Yapılar için Minimum Tasarım Yükleri, 2005
5. NFPA (Ulusal Yangın Koruma Birliği) NFPA 13 Sprinkler Sistemleri Montajı, 2007
6. FEMA (Federal Afet Yönetim Merkezi) FEMA 412 Mekanik Ekipmanlarda Sismik Sınırlandırma, 2002
7. FEMA (Federal Afet Yönetim Merkezi) FEMA 413 Elektrik Ekipmanlarında Sismik Sınırlandırma, 2004
8. FEMA (Federal Afet Yönetim Merkezi) FEMA 414 Hava Kanalları ve Borularda Sismik Sınırlandırma, 2004
9. ASHRAE (Amerikan Tesisat Mühendisleri Birliği) Isıtma Havalandırma ve İklimlendirme Uygulamaları El Kitabı, 2003
10. BOCA (Bina Yetkilileri ve Yönetmelik İdarecileri) Ulusal Bina Kodu, 1996
11. UBC (Tekdüze Bina Kodu), 1997

Purpose of Seismic Restraint

Seismic Restraint works aimed to protect electromechanical installations and equipments against to possible earthquake and to be provided to function of it after an earthquake.

Seismic Restraint design's main goal is to achieve life safety and second minimize damages.

To achieve the above explained life safety and minimize system damages, seismic calculations shall be done according to codes as referenced by Employer's requirements. If Employer is not reference any code, seismic design team select one of standards or code as below by mutual agreement with Employer and calculation is started.

1. T.C. Seismic Code
2. IBC (International Building Code) (International Code Council), 2006
3. IBC (International Building Code) (International Code Council), 2009
4. ASCE (American Society of Civil Engineers) 7-02 Minimum Design Loads for Buildings and Other Structures, 2002
5. NFPA (National Fire Protection Association) NFPA 13 Installation of Sprinkler Systems, 1999
6. FEMA (Federal Emergency Management Agency) FEMA 412 Installing Seismic Restraints for Mechanical Equipment, 2002
7. FEMA (Federal Emergency Management Agency) FEMA 413 Installing Seismic Restraints for Electrical Equipment, 2004
8. FEMA (Federal Emergency Management Agency) FEMA 414 Installing Seismic Restraints for Ducts and Pipe, 2004
9. ASHRAE (American Society of Heating, Refrigeration and Air-Conditioning Engineers) HVAC Application Handbook, 2003
10. BOCA (Building Officials and Code Administrators) National Building Code, 1996 and Amendments
11. UBC (Uniform Building Code), 1997

STB



Malzeme / Material:

Elektro galvaniz Kaplı Çelik / Zinc Plated Steel

Hizmet / Service:

Elektromekanik tesisatın ve ekipmanlarının sismik sınırlandırılması için kullanılır. / Used to restraint mechanical and electrical components.

Ölçüler / Dimensions

Set İçeriği Set Content	Kod / Code	Renk Kodu Color Code	Minimum Kopma Dayanımı Minimum Break Strength	1,5 Güvenlik Faktörü ile İzin Verilen Yük Allowable Load With 1,5 Safety Factor	Tavsiye Edilen Mak. Yatay Yük Recommended Max. Allowable Horizontal Load By Brace Angle		
					30° - 44°	45° - 59°	60° - 90°
(1)	STB.511	Sarı/Yellow	270	180	90	127	156
(1)	STB.512	Kırmızı/Red	540	360	180	255	312
(1)	STB.513	Beyaz/White	1005	670	335	474	580
(1)	STB.515	Mavi/Blue	2250	1500	750	1061	1299
(2)	STB.511G	Sarı/Yellow	203	135	68	95	117
(2)	STB.512G	Kırmızı/Red	465	310	155	219	269
(2)	STB.513G	Beyaz/White	802	535	268	377	464
(2)	STB.515G	Mavi/Blue	1680	1120	560	790	971

(1) - Set içeriği: 1 adet istenilen uzunlukta halat ve bu halata yükselekle montajı yapılmış SLSC kodlu braket. 1 adet halata uygun SSY kodlu yükselekle. / Set Contents: 1 piece of wire with desired length and SLSC coded bracket mounted on this rope with sleeve. 1 piece of SSY coded sleeve.

(2) - Set içeriği: 1 adet istenilen uzunlukta halat ve bu halata yükselekle montajı yapılmış SLSC kodlu braket. 1 adet halata uygun LGP kodlu halat kilidi. / Set Contents: 1 piece of wire with desired length and SLSC coded bracket mounted on this rope with sleeve. 1 piece of LGP coded easy wire lock.

LGP



Ölçüler / Dimensions

Kod / Code	STB Sismik Halat STB Seismic Cable
LGP.1520	STB-11
LGP.2532	STB-12
	STB-13
LGP.4050	STB-15

Malzeme / Material:

Elektro galvaniz Kaplı Çelik / Zinc Plated Steel

Hizmet / Service:

STB sismik halatların uygulamasında halatların bağlantısı için kullanılır.
Used to connect seismic cable to structure and installation.

SLSC



Malzeme / Material:

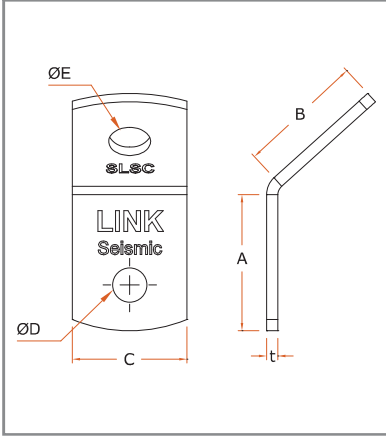
Elektro galvaniz Kaplı Çelik / Zinc Plated Steel

Hizmet / Service:

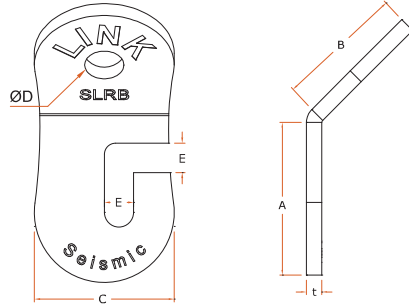
STB sismik halatların tavana ve tesisata bağlantısında kullanılır.
 Used to connect seismic cable to structure and installation.

Ölçüler / Dimensions

Kod / Code	STB Sismik Halat STB Seismic Cable	A (mm)	B (mm)	C (mm)	ØD (mm)	ØE (mm)	t (mm)
SLSC.1112	STB-11	36	33	30	9	11	3
	STB-12						
SLSC.1314	STB-13	36	31	30	9	13	4
SLSC.1517	STB-15	39	47	30	13	17	6



SLRB



Malzeme / Material:

Elektro galvaniz Kaplı Çelik / Zinc Plated Steel

Hizmet / Service:

STB sismik halatların tesisata bağlantısında kullanılır.
 Used to connect seismic cable to installation.

Ölçüler / Dimensions

Kod / Code	STB Sismik Halat STB Seismic Cable	A (mm)	B (mm)	C (mm)	ØD (mm)	E (mm)	t (mm)
SLRB.1211	STB-11	60	50	50	14	10,5	6
	STB-12						
SLRB.1313	STB-13	60	50	50	14	12,5	6
SLRB.1517	STB-15	100	80	80	14	17	8

SSY SİSMİK YÜKSÜK / SEISMIC SLEEVE



Malzeme / Material:

Alaşımli Alüminyum / Aluminium Alloy

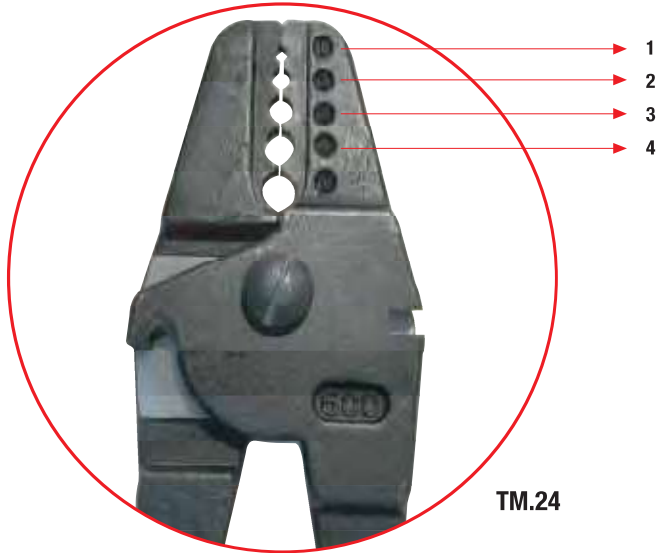
Hizmet / Service:

STB sismik halatların uygulamasında halatların bağlantısı için kullanılır.
Used to connect seismic cable.

Ölçüler / Dimensions

Kod / Code	STB Sismik Halat STB Seismic Cable
SSY.50260 / SSY1	STB-11
SSY.50261 / SSY2	STB-12
SSY.50262 / SSY3	STB-13
SSY.50263 / SSY4	STB-15

YÜKSÜK SIKMA APARATI / SWAGING TOOL



TM.24



Ölçüler / Dimensions

Halat Tipi Cable Type	Numara Number	Sıkma Aparatı Kod Sway Tool Code	
STB-11	1	TM.14	TM.24
STB-12	2	TM.14	TM.24
STB-13	3	TM.14	TM.24
STB-15	4		TM.24



TEL KLEMENSİ / WIRE CLIP

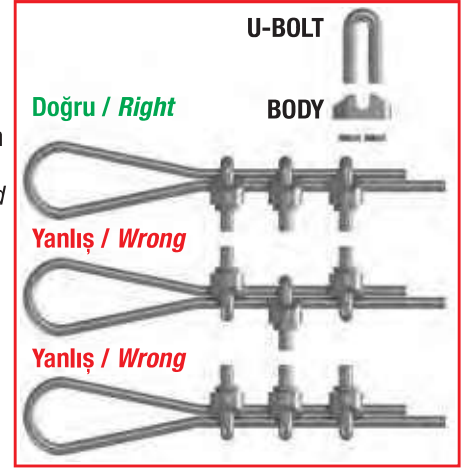


Malzeme / Material:

Elektro galvaniz Kaplı Çelik / Zinc Plated Steel
 Dökme Demir / Malleable Iron

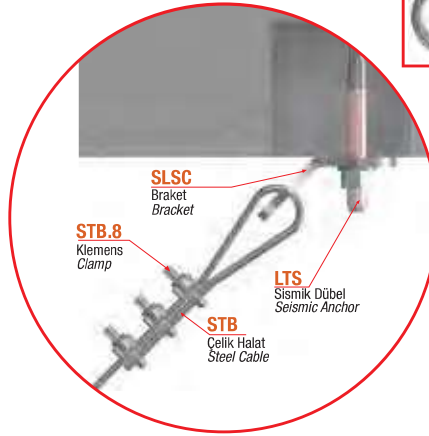
Hizmet / Service:

STB sismik halatların uygulamasında halatların bağlantısı için kullanılır.
 Used to connect seismic cable to structure and installation.



Ölçüler / Dimensions

Kod / Code	STB Sismik Halat STB Seismic Cable
STC.813	STB-11
	STB-12
	STB-13
STC.815	STB-15



RDK-RDP

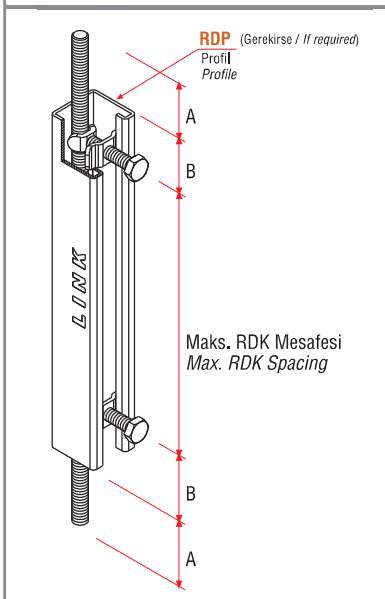
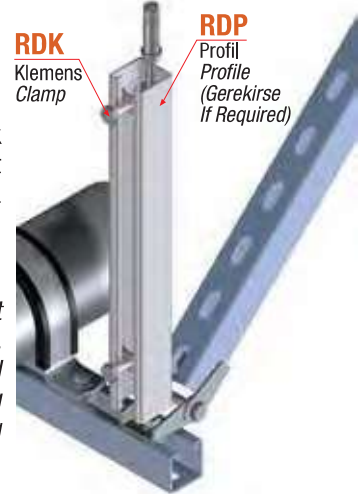


Rot Destek Profili ve Rot Destek Klemensi

Rot ile askılanmış bir boru, kanal ya da mekanik ekipmanın düşey deprem yüklerine karşı askı rotunu kurmak amaçlı kullanılır. Askı rotları düşey deprem yükleri etkideğinde baskı yükünü karşılayamaz ise burulup deforme olabilir. Rot destek klemensleri kullanılarak rota destek profili monte edilir. Rot destek profilinin kullanımı ile ilgili bilgiler aşağıdaki tabloda belirtilmiştir.

Rod Retaining Profile and Clamp

Rod retaining profile is used to protect hanger rods against vertical seismic loads for suspended pipes, ducts or equipments. Hanger rods can buckle and fail when these forces effects to rod in compression. Rod retaining clamp is fixed to tod ratining profile. Information table in below about using of rod ratining profile.



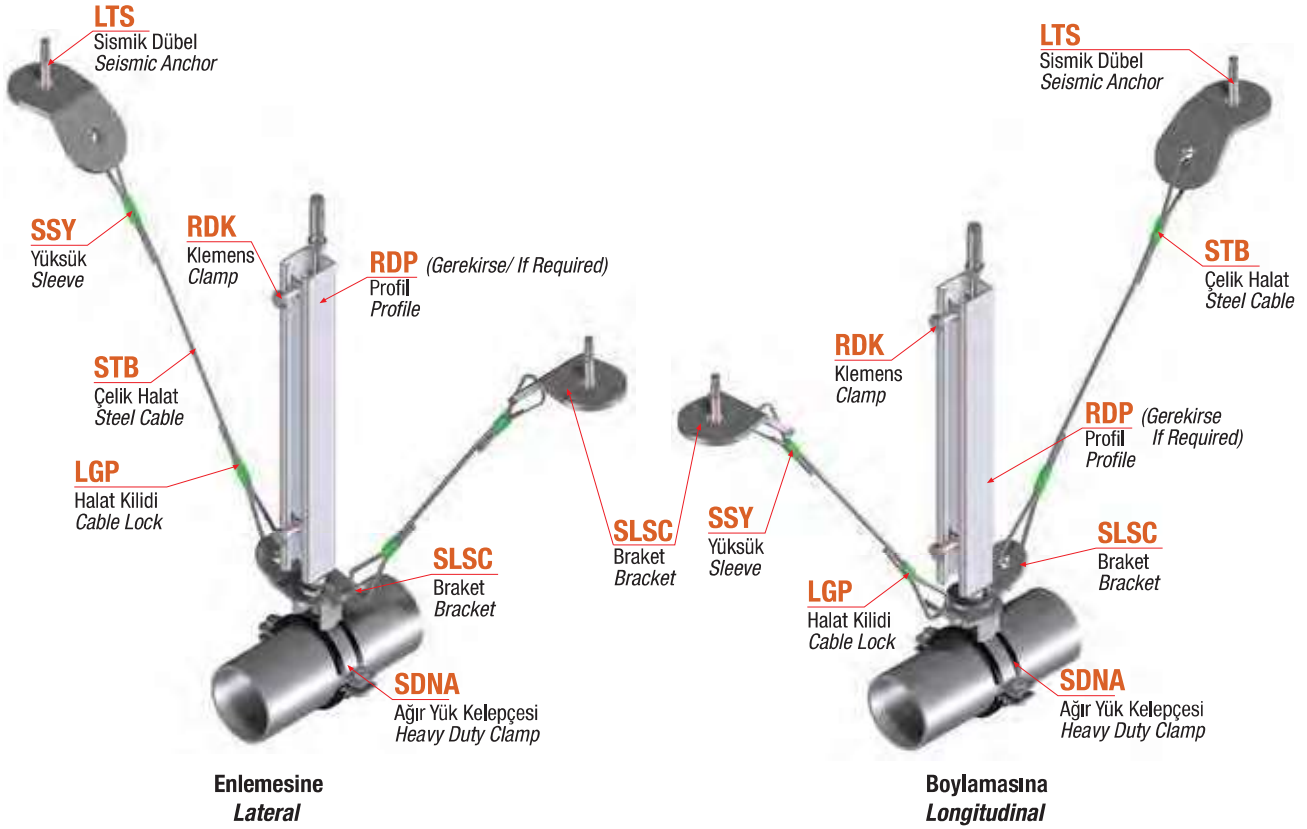
Ölçüler / Dimensions

Kod Code	Çap Diameter	Maks. RDK Mesafesi Max. RDK Spacing mm	A + B mm	B mm
RDK.54512	M.10 / 12	550	75	25
RDK.54516	M.16 / 20	975	150	25

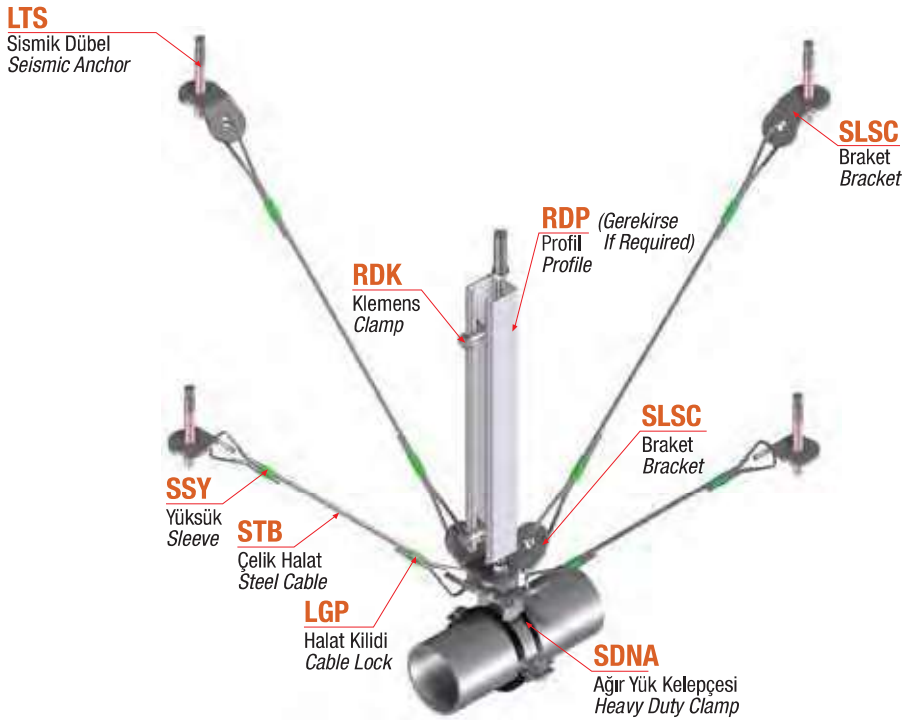
* 45x45 ve 41x41 G kesit ProLink profiller RDP olarak kullanılabilir.
 45x45 and 41x41 G section ProLink profiles can be used as RDP.

Sismik Halat Uygulama Detayları / Seismic Bracing Application Details

Tekli Boru Enlemesine - Boylamasına Sismik Askılama Detayı Lateral - Longitudinal Seismic Bracing Detail for Single Pipes

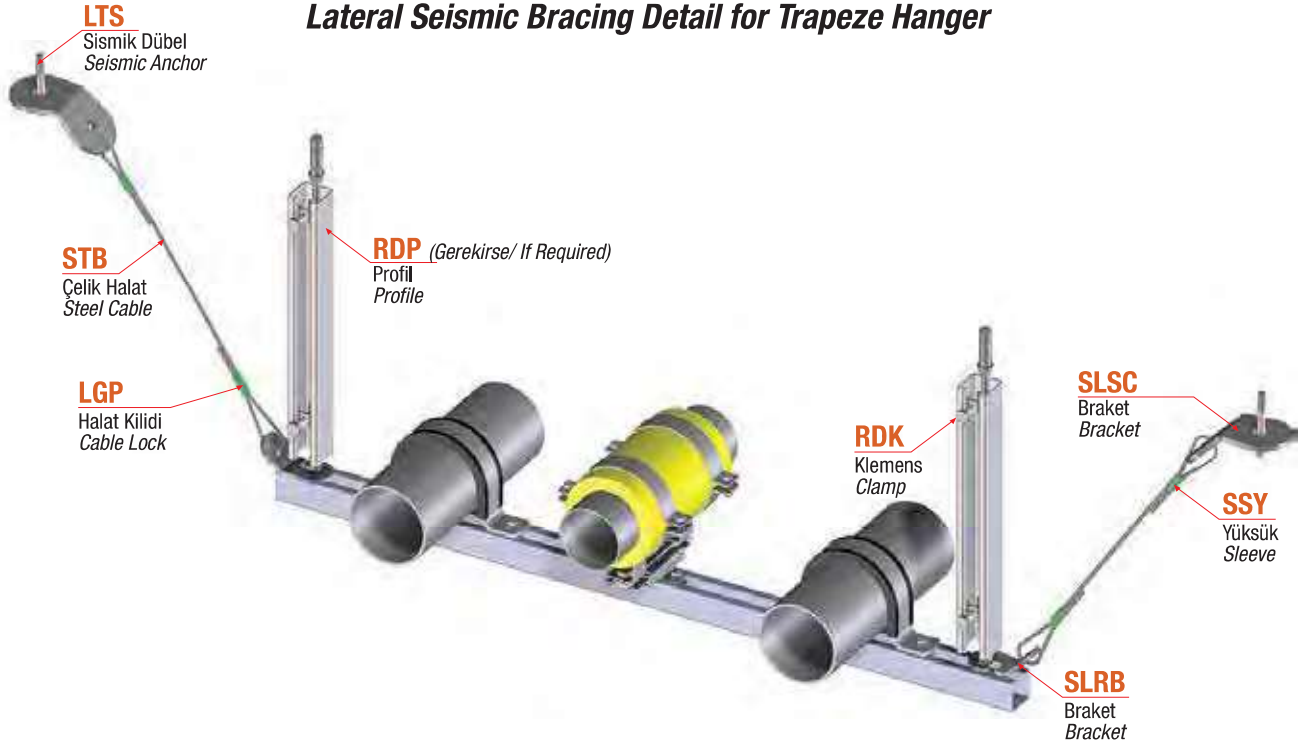


Tekli Boru 4 Yönlü Sismik Askılama Detayı 4 Way Seismic Braing Detail For Single Pipes

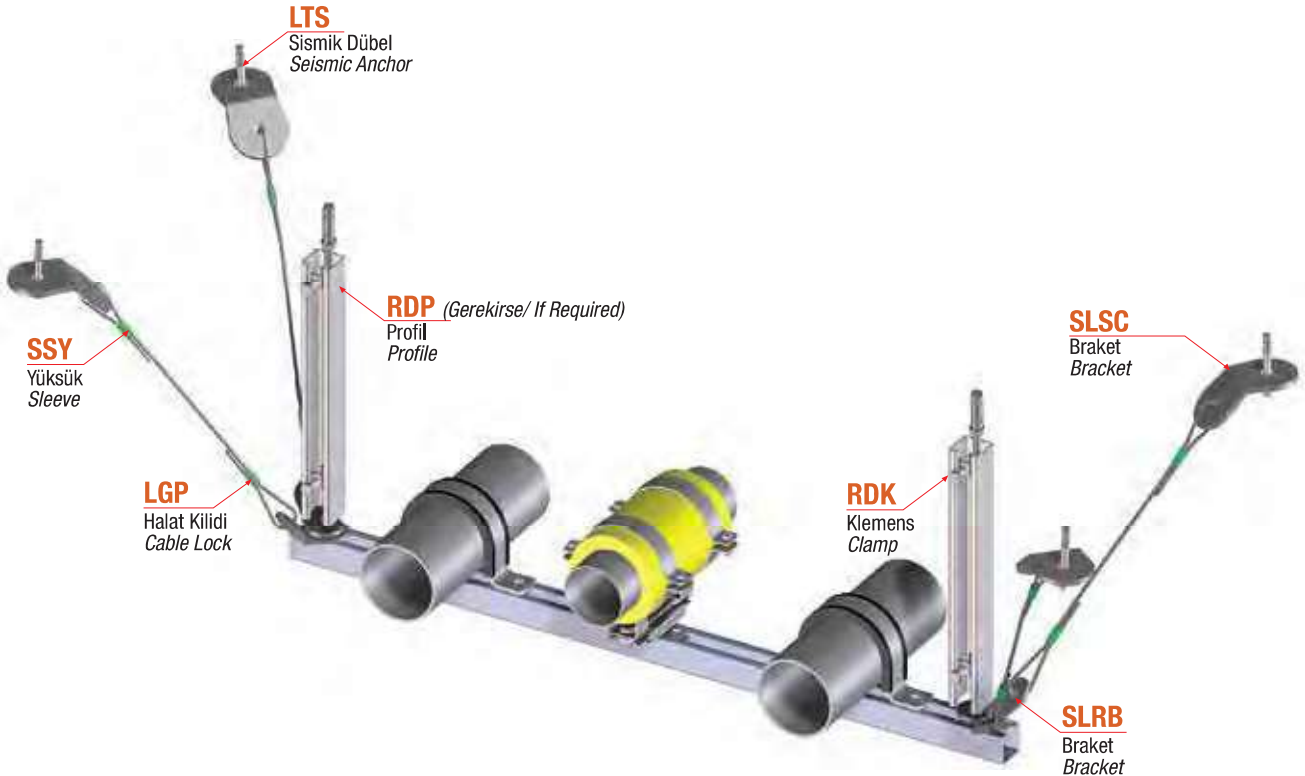


Sismik Halat Uygulama Detayları / Seismic Bracing Application Details

Boru Demeti Enlemesine Sismik Askılama Detayı Lateral Seismic Bracing Detail for Trapeze Hanger

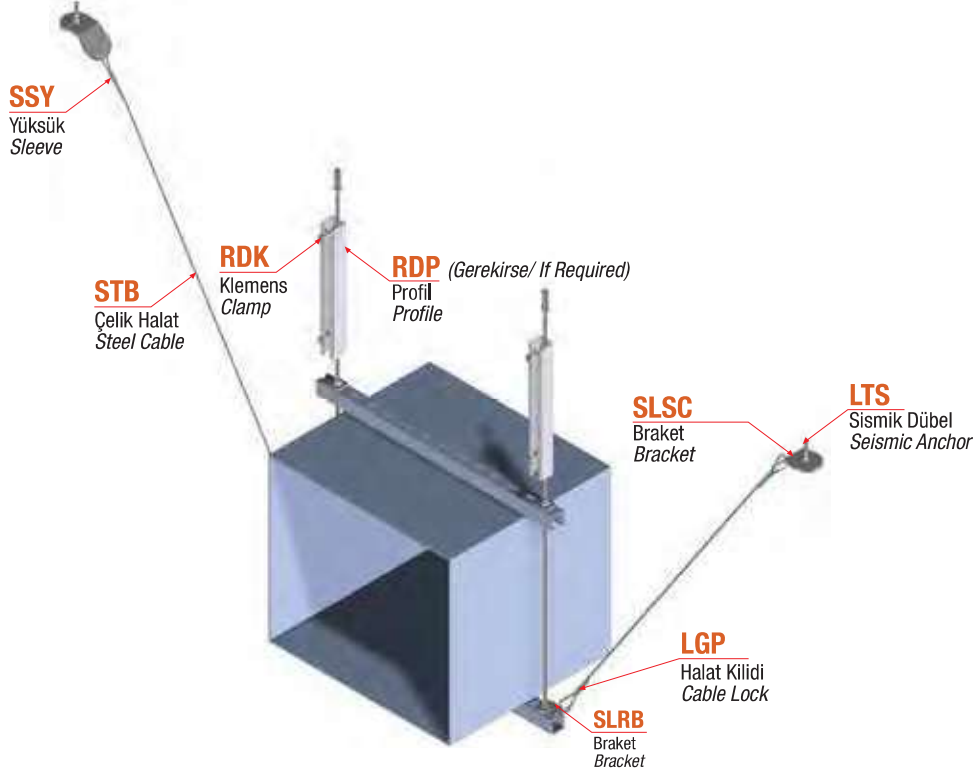


Boru Demeti 4 Yönlü Sismik Askılama Detayı 4 Way Seismic Braing Detail For Trapeze Hangers

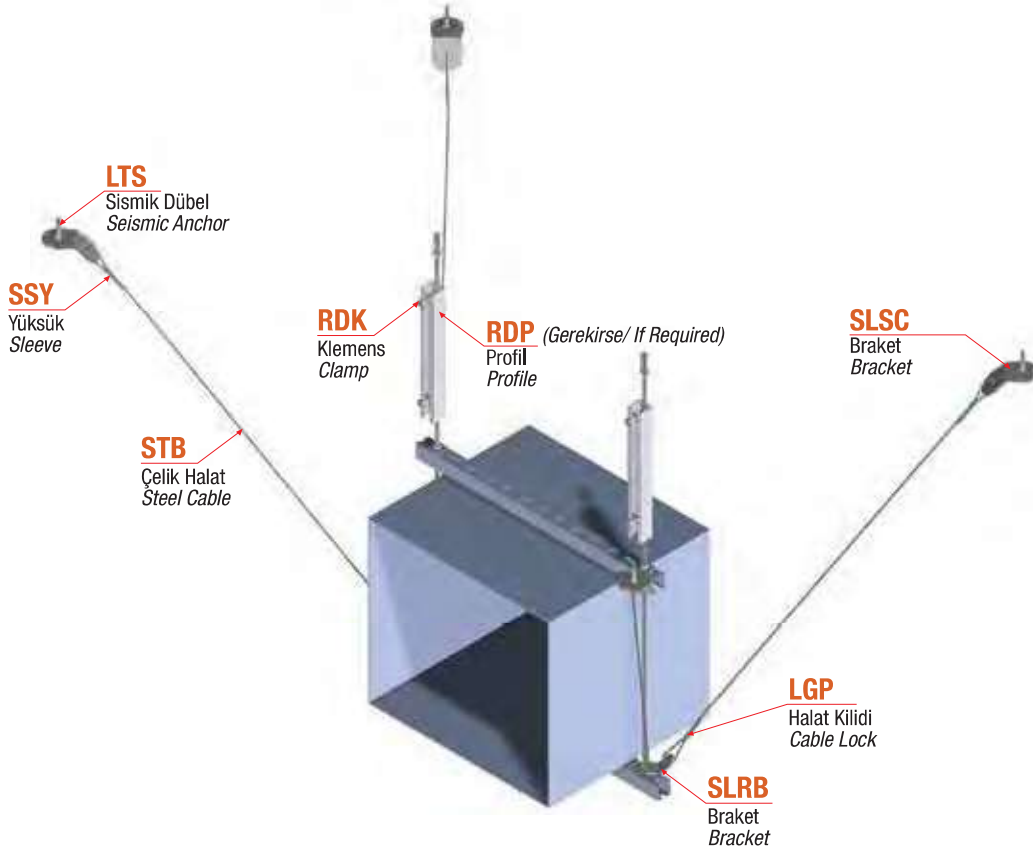


Sismik Halat Uygulama Detayları / Seismic Bracing Application Details

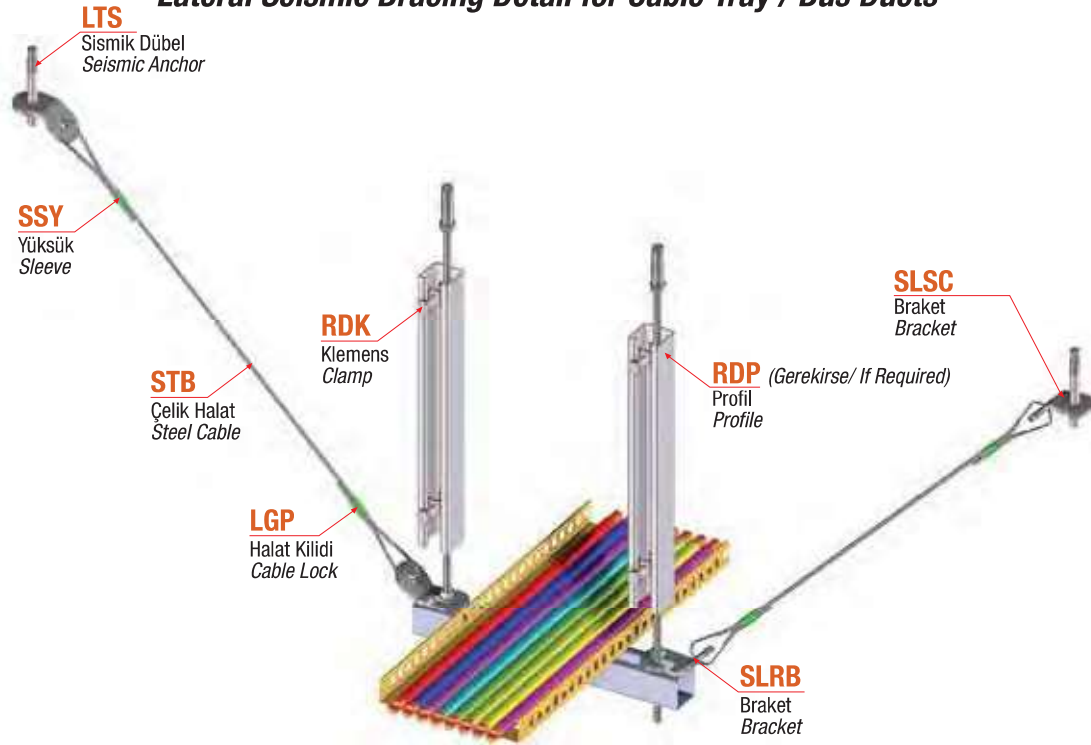
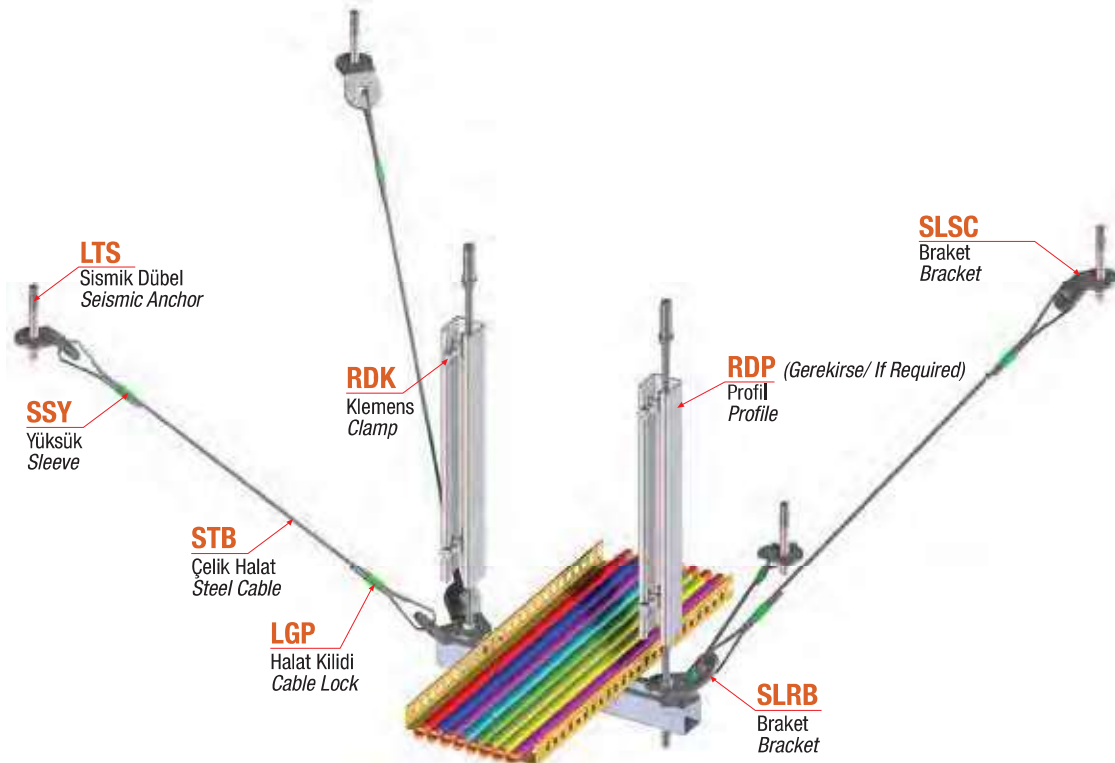
Hava Kanalı Enlemesine Sismik Askılama Detayı Lateral Seismic Bracing Detail for Rectangular Duct



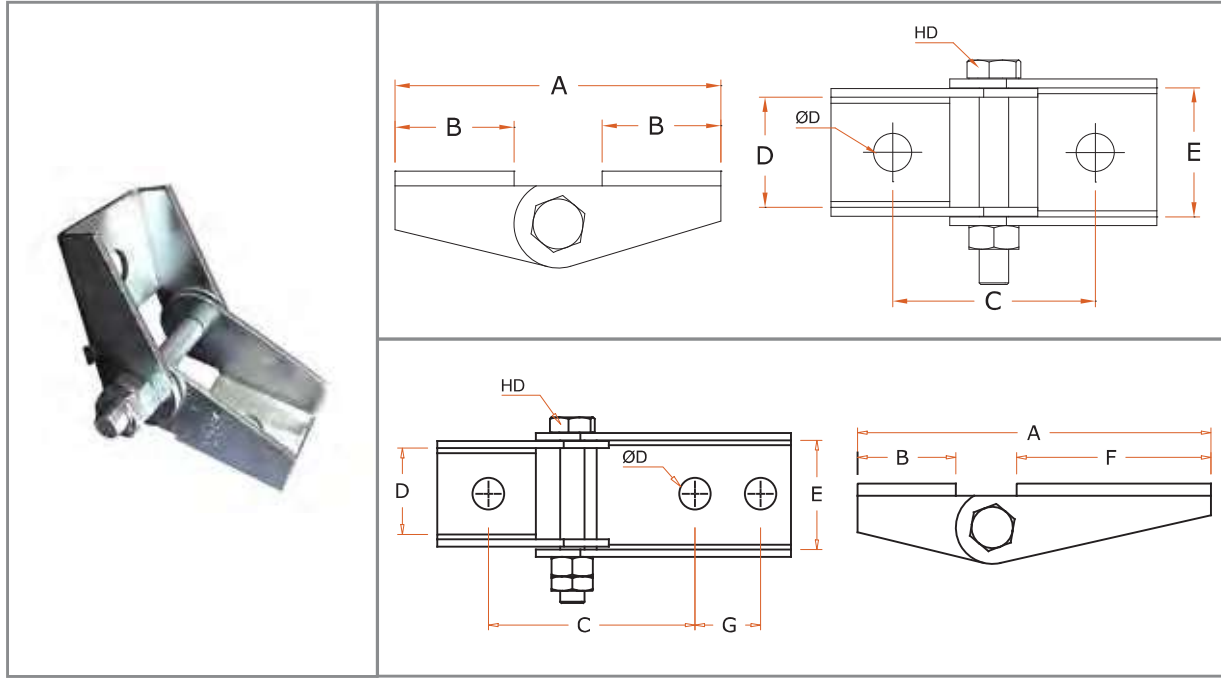
Hava Kanalı 4 Yönlü Sismik Askılama Detayı 4 Way Seismic Braing Detail For Rectangular Duct



Sismik Halat Uygulama Detayları / Seismic Bracing Application Details

Kablo Tavası / Busbar Enlemesine Sismik Askılama Detayı
Lateral Seismic Bracing Detail for Cable Tray / Bus DuctsKablo Tavası / Busbar 4 Yönlü Sismik Askılama Detayı
4 Way Seismic Braing Detail For Cable Tray / Bus Ducts

MF2



Ölçüler / Dimensions

Kod / Code	A (mm)	B (mm)	C (mm)	D (mm)	E (mm)	F (mm)	G (mm)	ØD (mm)	HD (mm)	t (mm)
MF2.50141	80	30	50	17	21	-	-	11	M.8 X 40	2
*MF2.50142	110	40	69	37,5	44	-	-	13	M.10 X 70	3
MF2.50143	145,5	40	85	35,5	45	80	27	13	M.10 X 70	3

Malzeme / Material:

Çelik / Steel

Standart Kaplama / Standart Finish
Elektro galvaniz / Zinc Plated

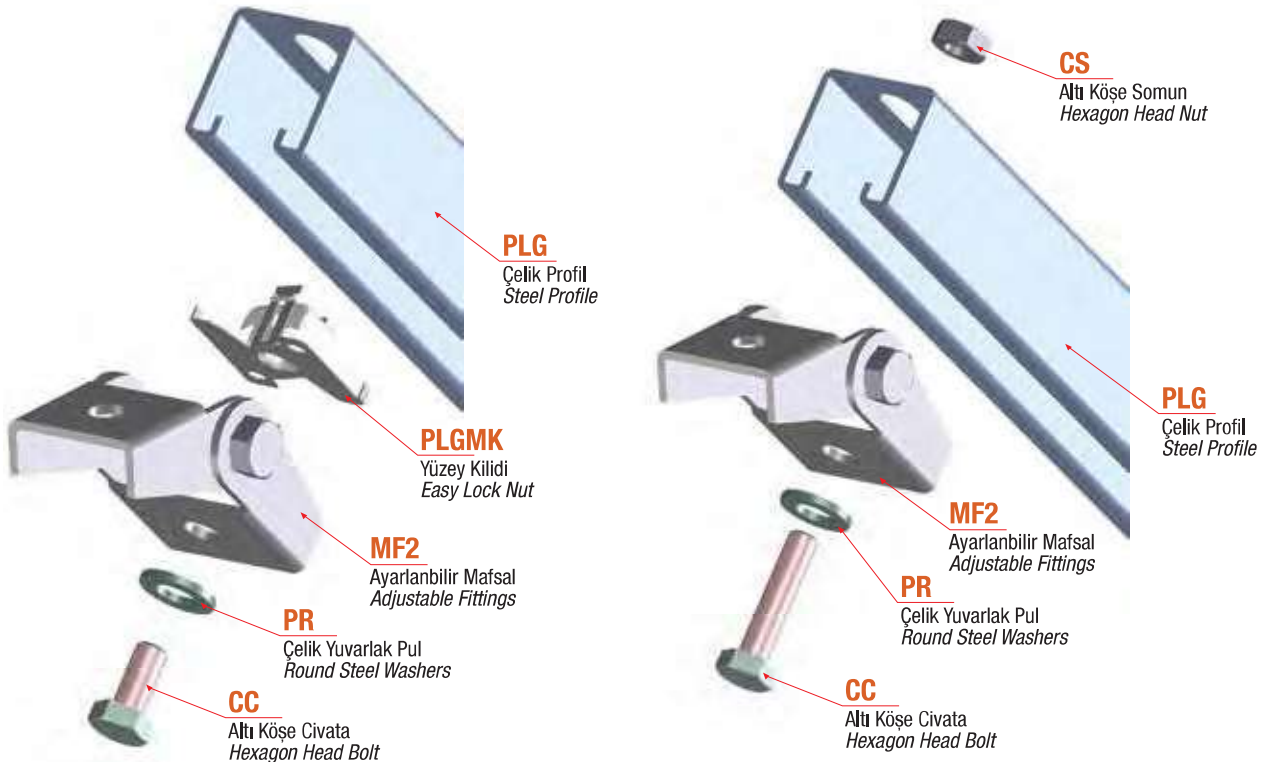
Hizmet / Service:

Sismik sınırlandırma profilinin yapıya ve tesisata bağlantısı için kullanılır.
Used to connect seismic bracing profile to structure and installation.



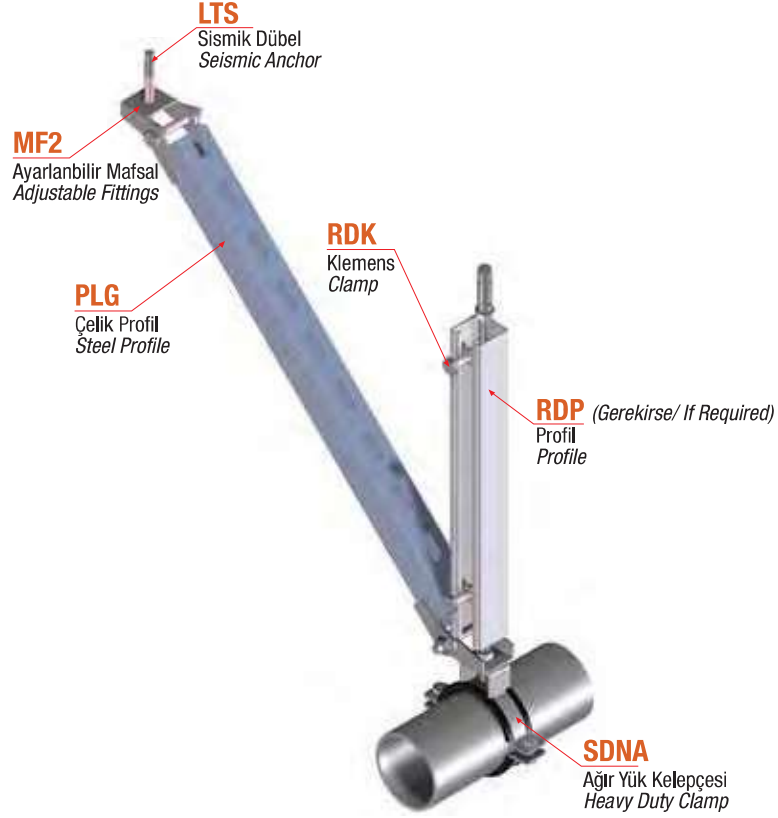
* TÜV NORD Sertifikasına Sahiptir. / It has TÜV NORD Certificate.

Uygulama Detayları / Application Details

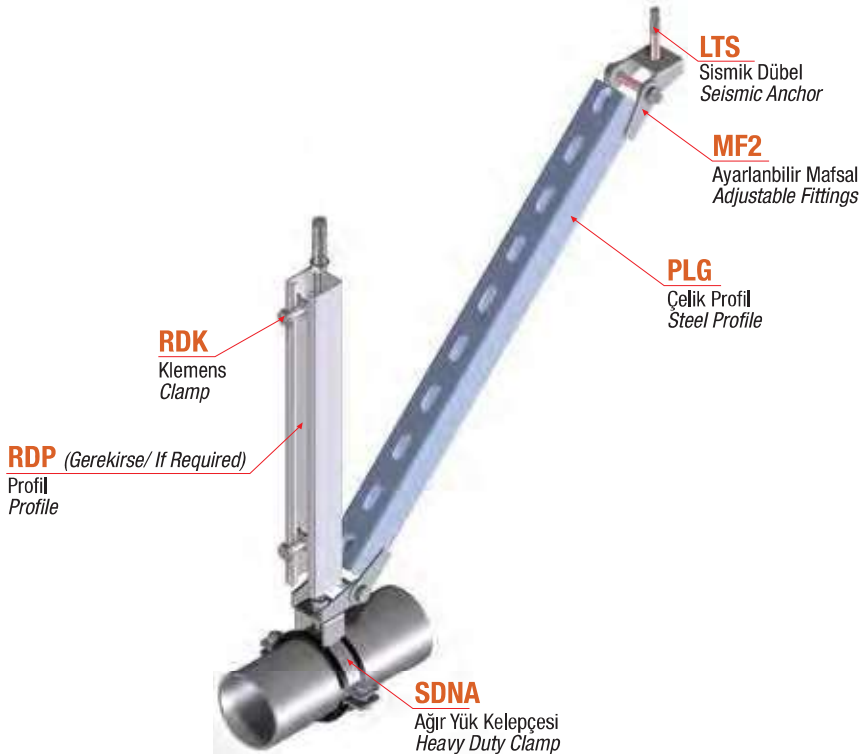


Profil Tip Sismik Uygulama Detayları Profile Type Seismic Application Details

Tekli Boru Enlemesine Sismik Askılama Detayı Lateral Seismic Bracing Detail for Single Pipes

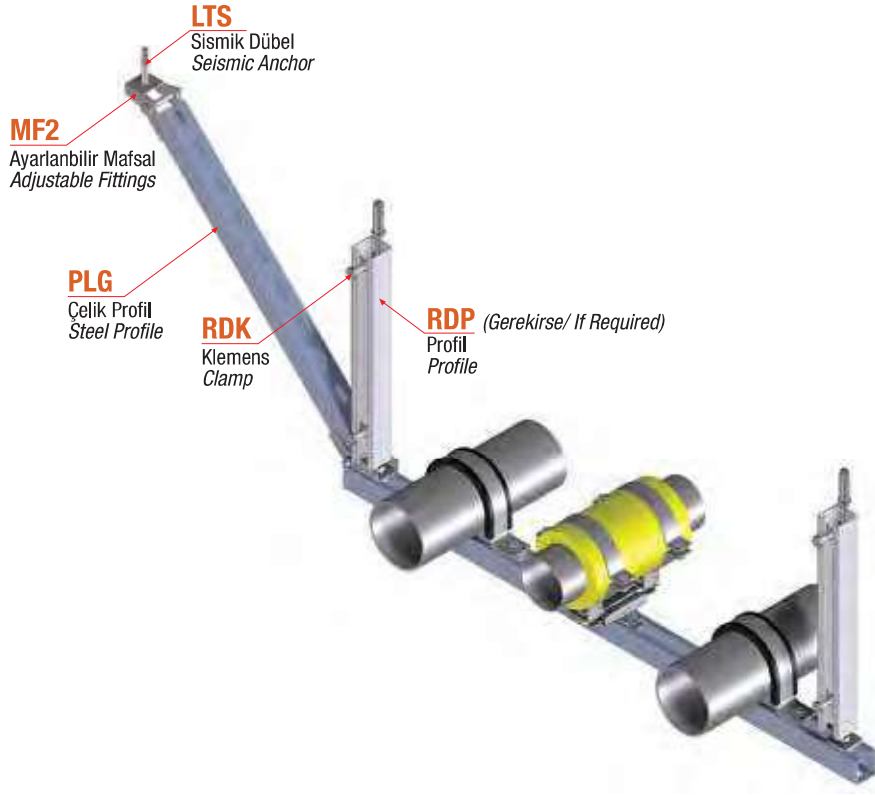


Tekli Boru Boylamasına Sismik Askılama Detayı Longitudinal Seismic Bracing Detail for Single Pipes

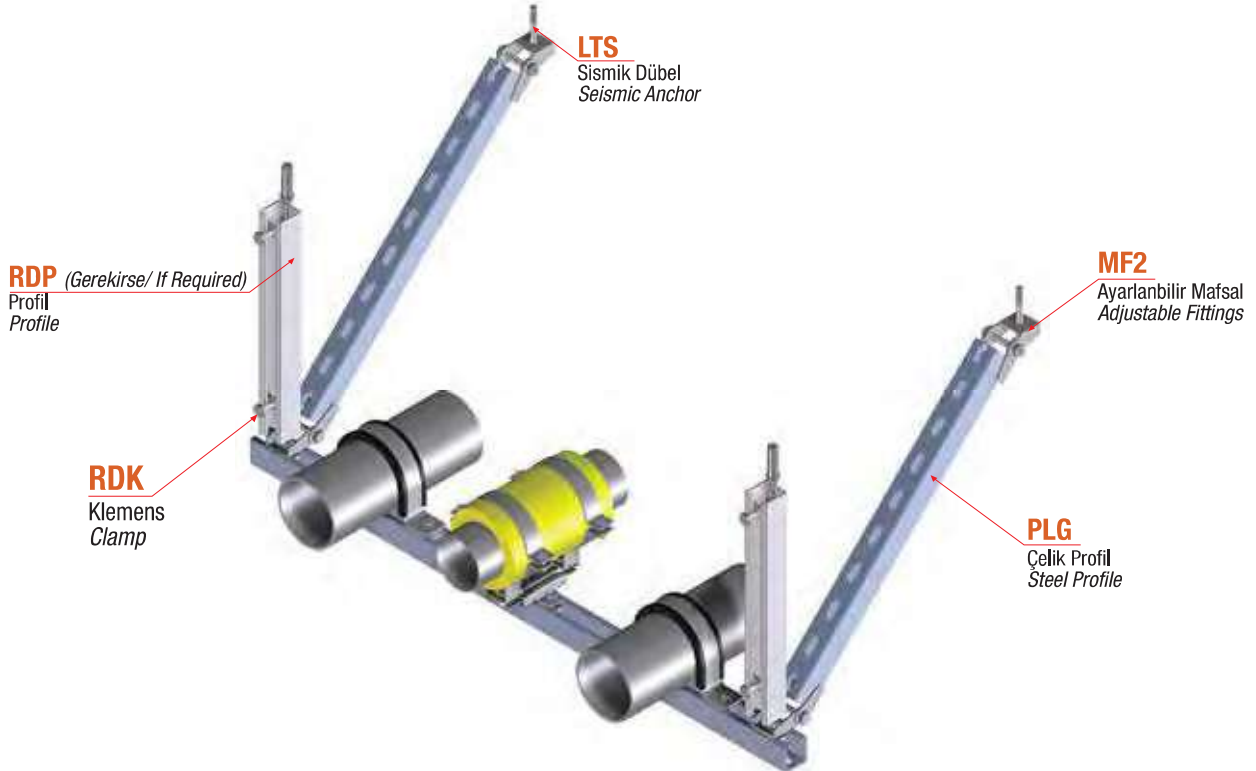


Profil Tip Sismik Uygulama Detayları Profile Type Seismic Application Details

Boru Demeti Enlemesine Sismik Askılama Detayı Lateral Seismic Bracing Detail for Trapeze Hanger

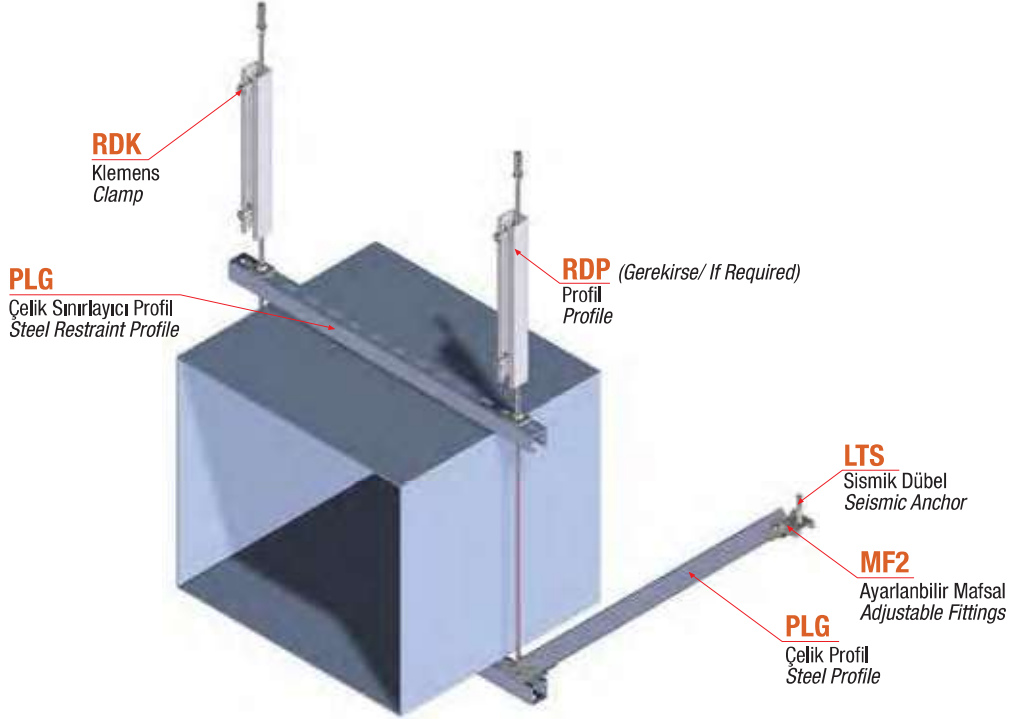


Boru Demeti Boylamasına Sismik Askılama Detayı Longitudinal Seismic Bracing Detail for Trapeze Hanger

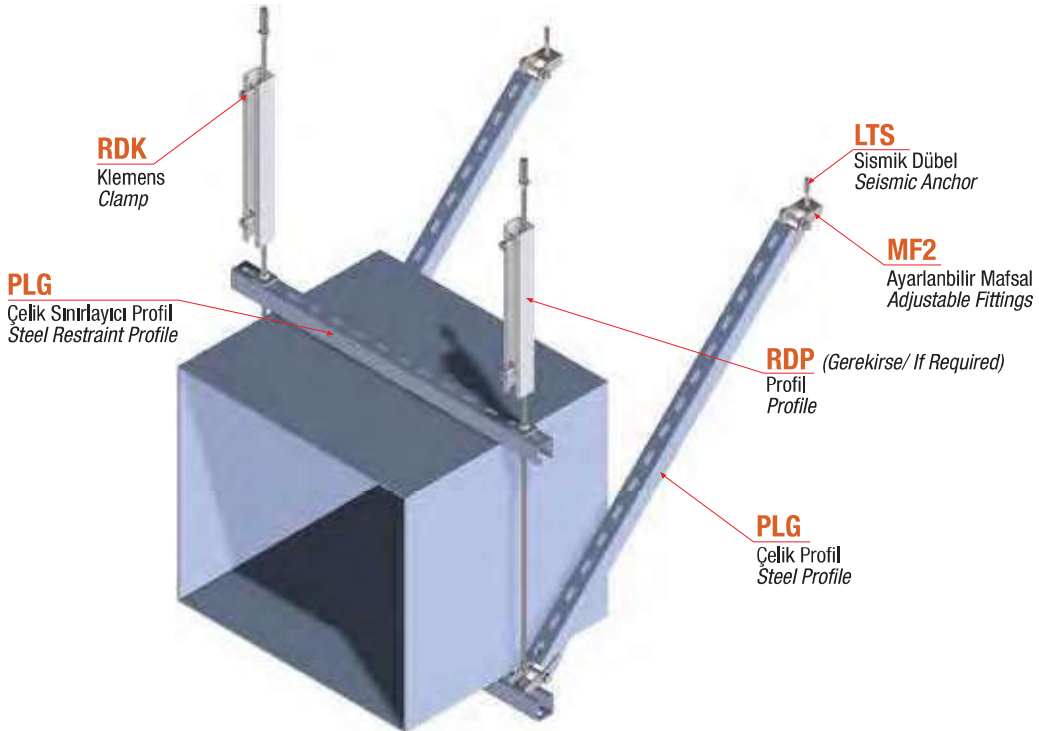


Profil Tip Sismik Uygulama Detayları Profile Type Seismic Application Details

Hava Kanalı Enlemesine Sismik Askılama Detayı Lateral Seismic Bracing Detail for Rectangular Duct

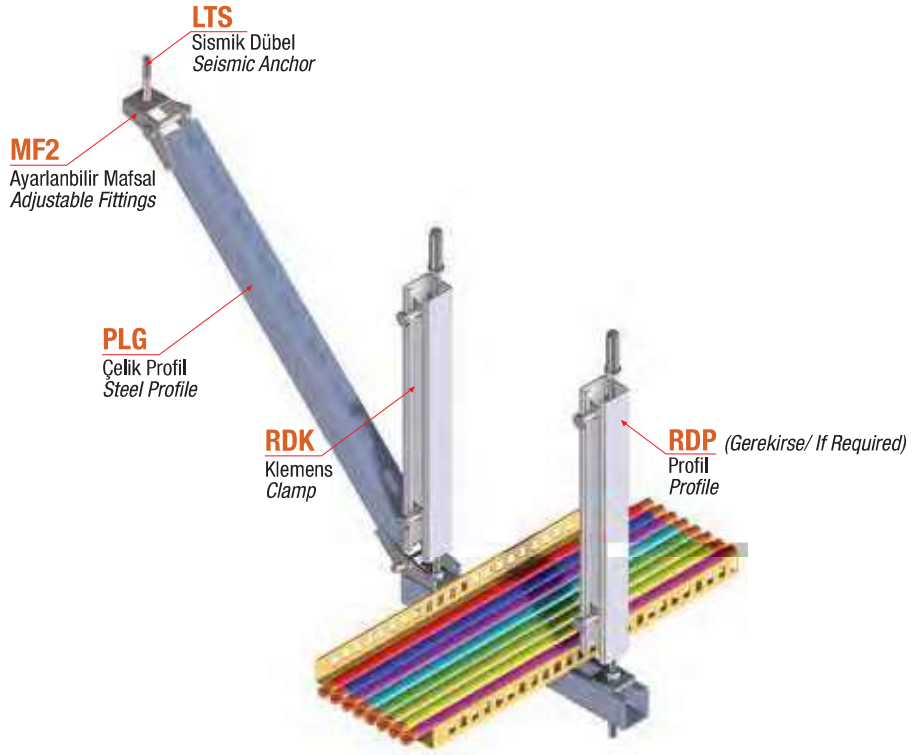


Hava Kanalı Boylamasına Sismik Askılama Detayı Longitudinal Seismic Bracing Detail for Rectangular Duct

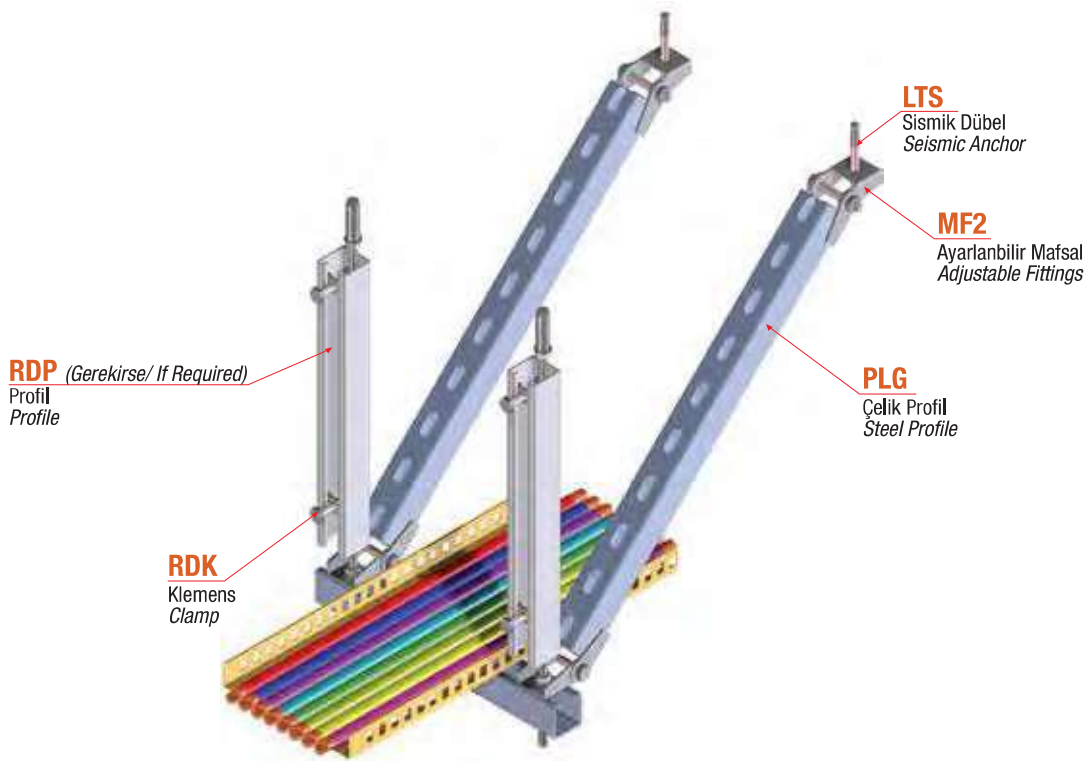


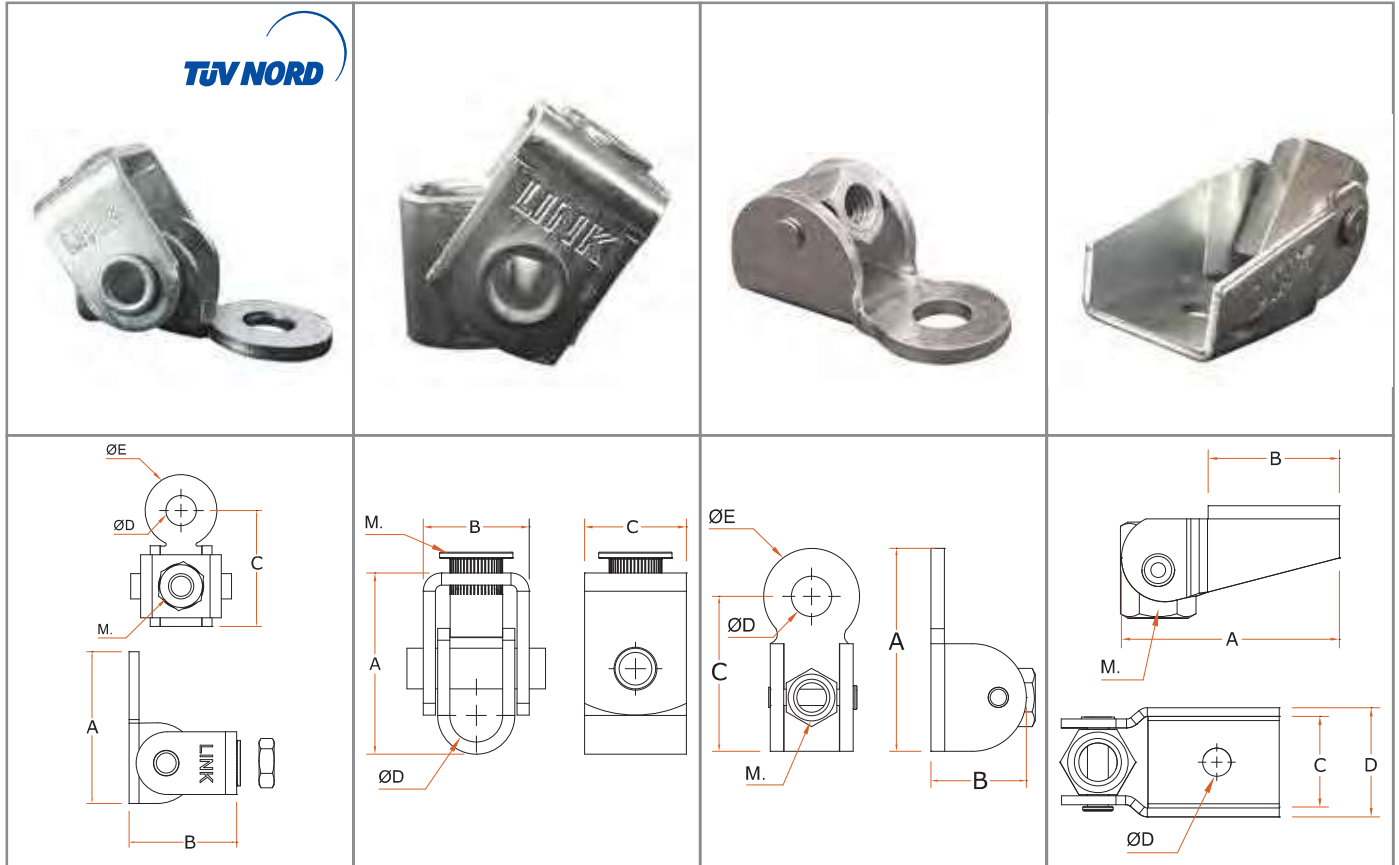
Profil Tip Sismik Uygulama Detayları Profile Type Seismic Application Details

Kablo Tavası / Busbar Enlemesine Sismik Askılama Detayı Lateral Seismic Bracing Detail for Cable Tray / Bus Ducts



Kablo Tavası / Busbar Boylamasına Sismik Askılama Detayı Longitudinal Seismic Bracing Detail for Cable Tray / Bus Ducts



RSM 010-012
RSM 020
RSM 030
RSM 1012

Malzeme / Material:

Çelik / Steel

Standart Kaplama / Standart Finish

Elektrogalvaniz / Zinc Plated

Hizmet / Service:

Rot ile yapılan sismik sınırlandırma uygulamalarında rotun tabana ve ya tesisata bağlantısı için kullanılır.
 Used to connect rod to structure and installation in seismic applications applied with the rod.

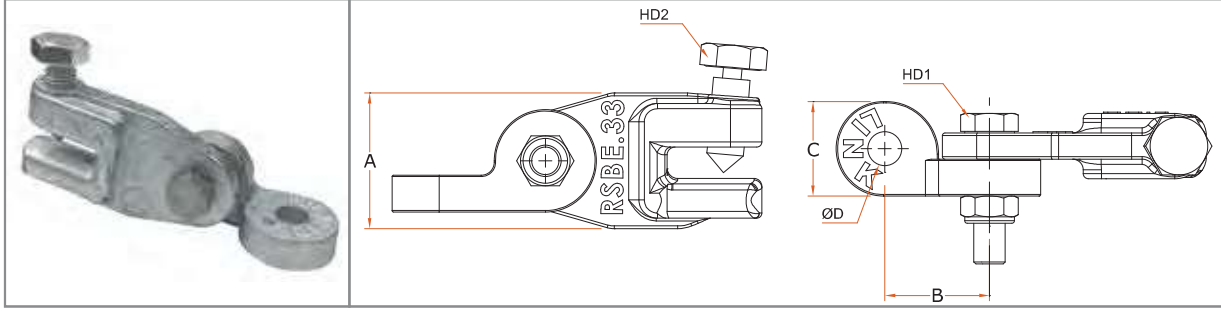
Ölçüler / Dimensions

Kod / Code	A (mm)	B (mm)	C (mm)	D (mm)	ØD (mm)	ØE (mm)	M. (mm)
RSM.010	60	42,8	46	-	12	28,5	M.10
RSM.012							M.12
RSM.020	44,5	26	25	-	13	-	M.10
RSM.030	60	28	46	-	12	28,5	M.10-M.12
RSM.1012	50	30	21	25	6,5	-	M.10-M.12

Rot Tip Sismik Uygulama Detayları Rod Type Seismic Application Details



RSBE



Malzeme / Material:

Dökme Demir / Malleable Iron

Standart Kaplama / Standart Finish

Elektro galvaniz / Zinc Plated

Hizmet / Service:

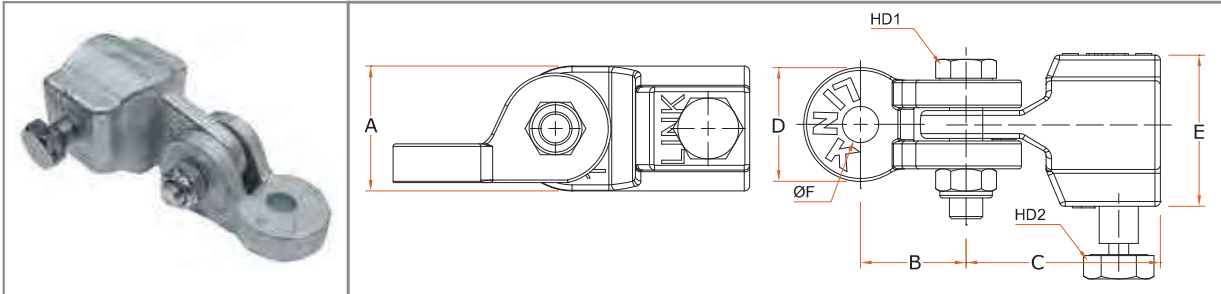
Yangın tesisatının rijit sismik sınırlandırılmasında yapı bağlantı parçası olarak kullanılır.
 Used to structural attachment part for rigid seismic restraint of fire pipe.



Ölçüler / Dimensions

Kod / Code	Destek Boruları Pipe Size Inch (mm)	A (mm)	B (mm)	C (mm)	ØD (mm)	HD1 (mm)	HD2 (mm)	Boru Çapı Pipe Diameter	FM Yatay Yük Dayanımı FM Allowable Horizontal Capacity				UL Yükleri / UL Loads - - lbs (N)
									Kurulum Açısı / Installation Angle				
									30°-44°	45°-59°	60°-74°	75°-90°	
RSBE.41	1" - 1 1/4"	52	40	36	13	M.12 X 50	M.14 X 40	Up to 8" (Up to 200)	1890 (8400)	2670 (11870)	3460 (15390)	3490 (15520)	2015 (8963)

RSBA



Malzeme / Material:

Dökme Demir / Malleable Iron

Standart Kaplama / Standart Finish

Elektro galvaniz / Zinc Plated

Hizmet / Service:

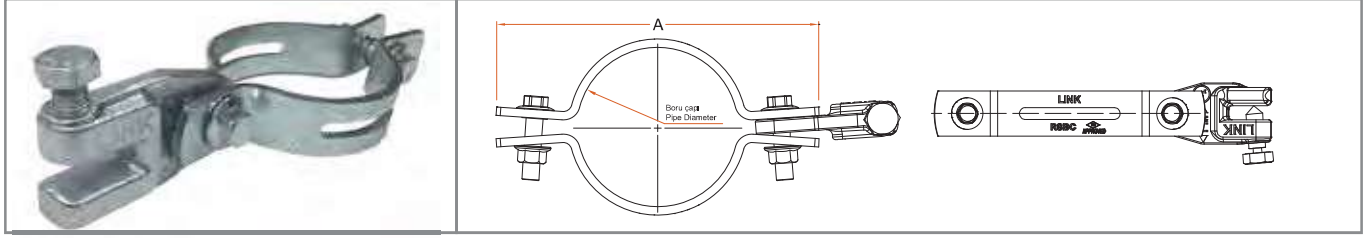
Yangın tesisatının rijit sismik sınırlandırılmasında yapı bağlantı parçası olarak kullanılır.
 Used to structural attachment part for rigid seismic restraint of fire pipe.



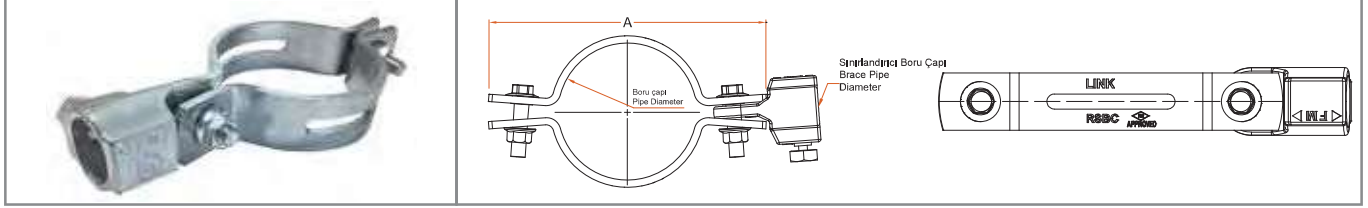
Ölçüler / Dimensions

Kod / Code	Destek Boruları Pipe Size Inch (mm)	A (mm)	B (mm)	C (mm)	D (mm)	E (mm)	ØF (mm)	HD1 (mm)	HD2 (mm)	Boru Çapı Pipe Diameter	FM Yatay Yük Dayanımı FM Allowable Horizontal Capacity				UL Yükleri / UL Loads - - lbs (N)
											Kurulum Açısı / Installation Angle				
											30°-44°	45°-59°	60°-74°	75°-90°	
RSBA.41	1"	45	38	70	41	54	13	M.12 X 50	M.14 X 30	Up to 8" (Up to 200)	1780 (7910)	2520 (11200)	3120 (13870)	2530 (11250)	2015 (8963)
RSBA.42	1 1/4"	61	38	81	41	68	13	M.12 X 50	M.14 X 30						

RSBC.0



RSBC.1-2



Malzeme / Material:

Dökme Demir, Çelik Kelepçe / Malleable Iron, Steel Clamp

Standart Kaplama / Standart Finish

Elektro galvaniz / Zinc Plated

Hizmet / Service:

Yangın tesisatının sismik sınırlandırılmasında boru bağlantı parçası olarak kullanılır.
Used to pipe attachment part for seismic restraint of fire pipe.



Ölçüler / Dimensions

Kod / Code	Kod / Code	Kod / Code	Boru çapı Pipe Diameter	A (mm)	FM Yatay Yük Dayanımı / FM Allowable Horizontal Capacity							
					Enine / Lateral				Boyuna / Longitudinal			
					Kurulum Açısı / Installation Angle				Kurulum Açısı / Installation Angle			
30°-44°	45°-59°	60°-74°	75°-90°	30°-44°	45°-59°	60°-74°	75°-90°	lbs (N)				
RSBC.0025	RSBC.1025	RSBC.2025	1"	125	1770 (7870)	2510 (11160)	3080 (13700)	3430 (15250)	270 (1200)	430 (1910)	750 (3330)	920 (4090)
RSBC.0032	RSBC.1032	RSBC.2032	1 1/4"	143	1770 (7870)	2510 (11160)	3080 (13700)	3430 (15250)	270 (1200)	430 (1910)	750 (3330)	920 (4090)
RSBC.0040	RSBC.1040	RSBC.2040	1 1/2"	147	1770 (7870)	2510 (11160)	3080 (13700)	3430 (15250)	270 (1200)	430 (1910)	750 (3330)	920 (4090)
RSBC.0050	RSBC.1050	RSBC.2050	2"	166	1770 (7870)	2510 (11160)	3080 (13700)	3430 (15250)	270 (1200)	430 (1910)	750 (3330)	920 (4090)
RSBC.0065	RSBC.1065	RSBC.2065	2 1/2"	177,5	1770 (7870)	2510 (11160)	3080 (13700)	3430 (15250)	270 (1200)	430 (1910)	750 (3330)	920 (4090)
RSBC.0080	RSBC.1080	RSBC.2080	3"	193	1770 (7870)	2510 (11160)	3080 (13700)	3430 (15250)	270 (1200)	430 (1910)	750 (3330)	920 (4090)
RSBC.0100	RSBC.1100	RSBC.2100	4"	229	1770 (7870)	2510 (11160)	3080 (13700)	3430 (15250)	860 (3820)	870 (3860)	1040 (4620)	1320 (5870)
RSBC.0125	RSBC.1125	RSBC.2125	5"	260	1770 (7870)	2510 (11160)	3080 (13700)	3430 (15250)	680 (3020)	930 (4130)	810 (3600)	900 (4000)
RSBC.0150	RSBC.1150	RSBC.2150	6"	307	1770 (7870)	2510 (11160)	3080 (13700)	3430 (15250)	680 (3020)	930 (4130)	810 (3600)	900 (4000)
RSBC.0200	RSBC.1200	RSBC.2200	8"	369	1160 (5150)	1640 (7290)	2000 (8890)	2240 (9960)	930 (4130)	1280 (5690)	870 (3860)	960 (4270)

* RSBC.0 ; 1" ve 1 1/4" sismik sınırlayıcı borulara uygundur. / RSBC.0 is suitable for both 1" and 1 1/4" seismic brace pipes.

* RSBC.1 ; 1" sismik sınırlayıcı boruya uygundur. / RSBC.1 is suitable for 1" seismic brace pipe.

* RSBC.2 ; 1 1/4" sismik sınırlayıcı boruya uygundur. / RSBC.2 is suitable for 1 1/4" seismic brace pipe.

FM tarafından 1 veya 1 1/4 inç ve Sch. 40, GB/T3091,

EN10255H veya JISG3454 standardında boru kullanıldığında onaylanmıştır.

FM Approved when used with 1 or 1 1/4 inch Sch. 40, GB/T3091, EN10255H or JISG3454 brace pipe.

RSBI



Malzeme / Material:

Dökme Demir / Malleable Iron

Standart Kaplama / Standart Finish

Elektro galvaniz / Zinc Plated

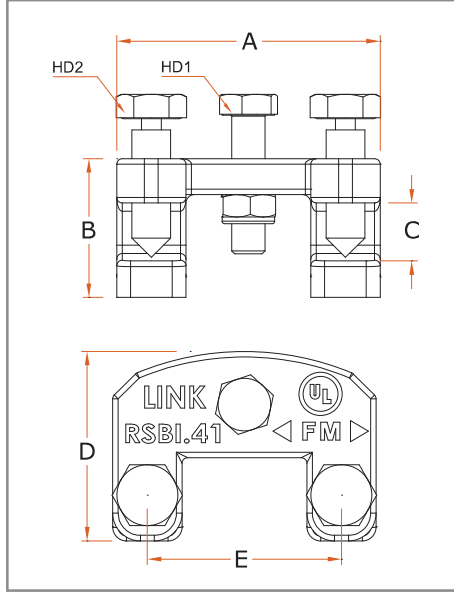
Hizmet / Service:

Yangın tesisatının sismik sınırlandırılmasında çelik yapı bağlantı parçası olarak kullanılır.

Used to steel structural attachment part for seismic restraint of fire pipe.

NOT : Maksimum flanş et kalınlığı 18 mm.

Note : Maximum flange thickness 18 mm.

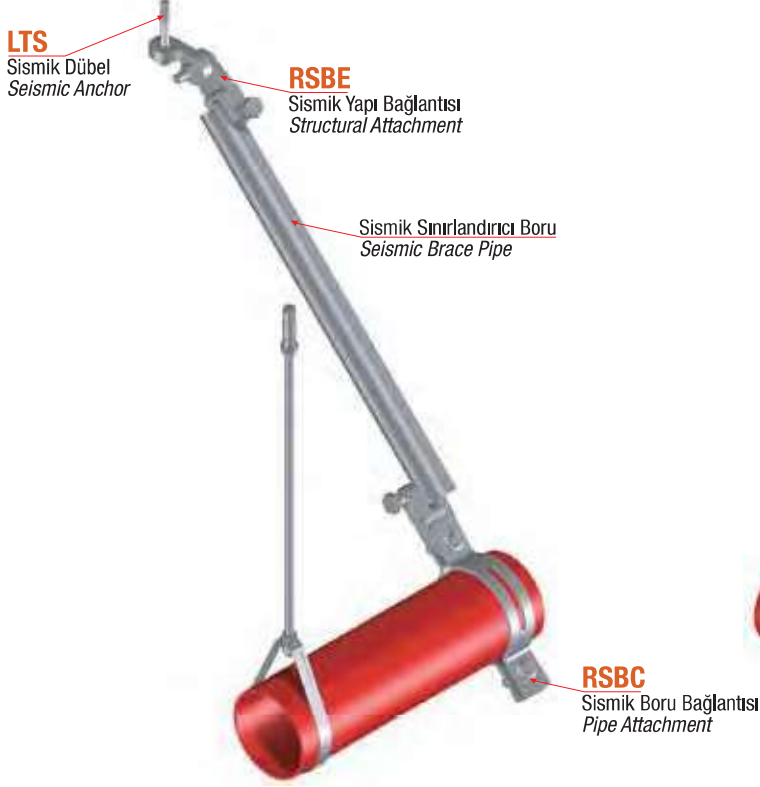


Ölçüler / Dimensions

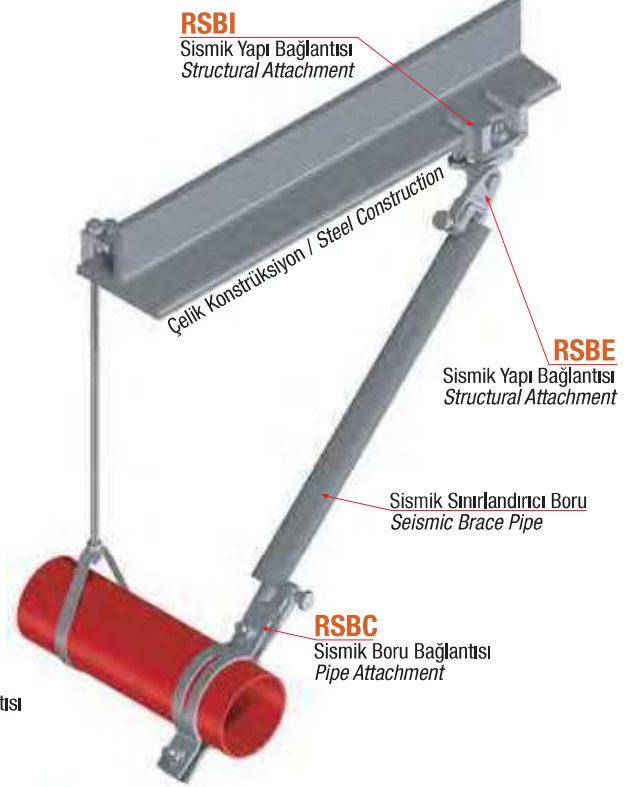
Kod / Code	A (mm)	B (mm)	C (mm)	D (mm)	E (mm)	HD1 (mm)	HD2 (mm)	Bağlantı Şekli Connection Type	FM Yükleri / FM Loads				UL Yükleri / UL Loads lbs (N)
									Kurulum Açısı / Installation Angle				
									30°-44°	45°-59°	60°-74°	75°-90°	
RSBI.41	95	50	20	68	70	M.12 X 50	M.14 X 50	Kirişe Paralel / Along Beam	860 (3820)	1100 (4890)	940 (4180)	1040 (4620)	2015 (8966)
									1220 (5420)	1500 (6670)	1800 (8000)	2220 (9870)	
								Kirişe Dikey / Across Beam					

Rijit Tip Sismik Uygulama Detayları Rigid Type Seismic Application Details

Enlemesine Sismik Askılama Detayı - Beton Lateral Seismic Bracing Detail - Concrete



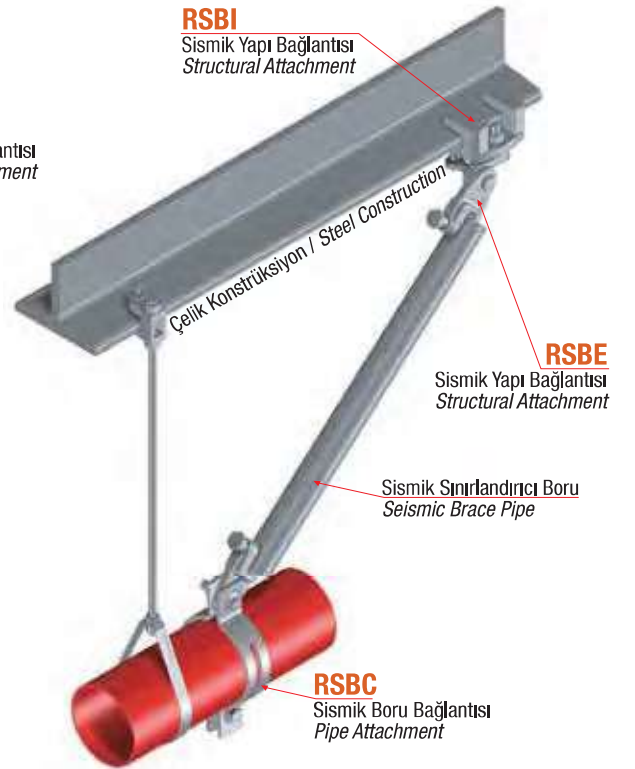
Enlemesine Sismik Askılama Detayı - Çelik Lateral Seismic Bracing Detail - Steel



Boylamasına Sismik Askılama Detayı - Beton Longitudinal Seismic Bracing Detail - Concrete

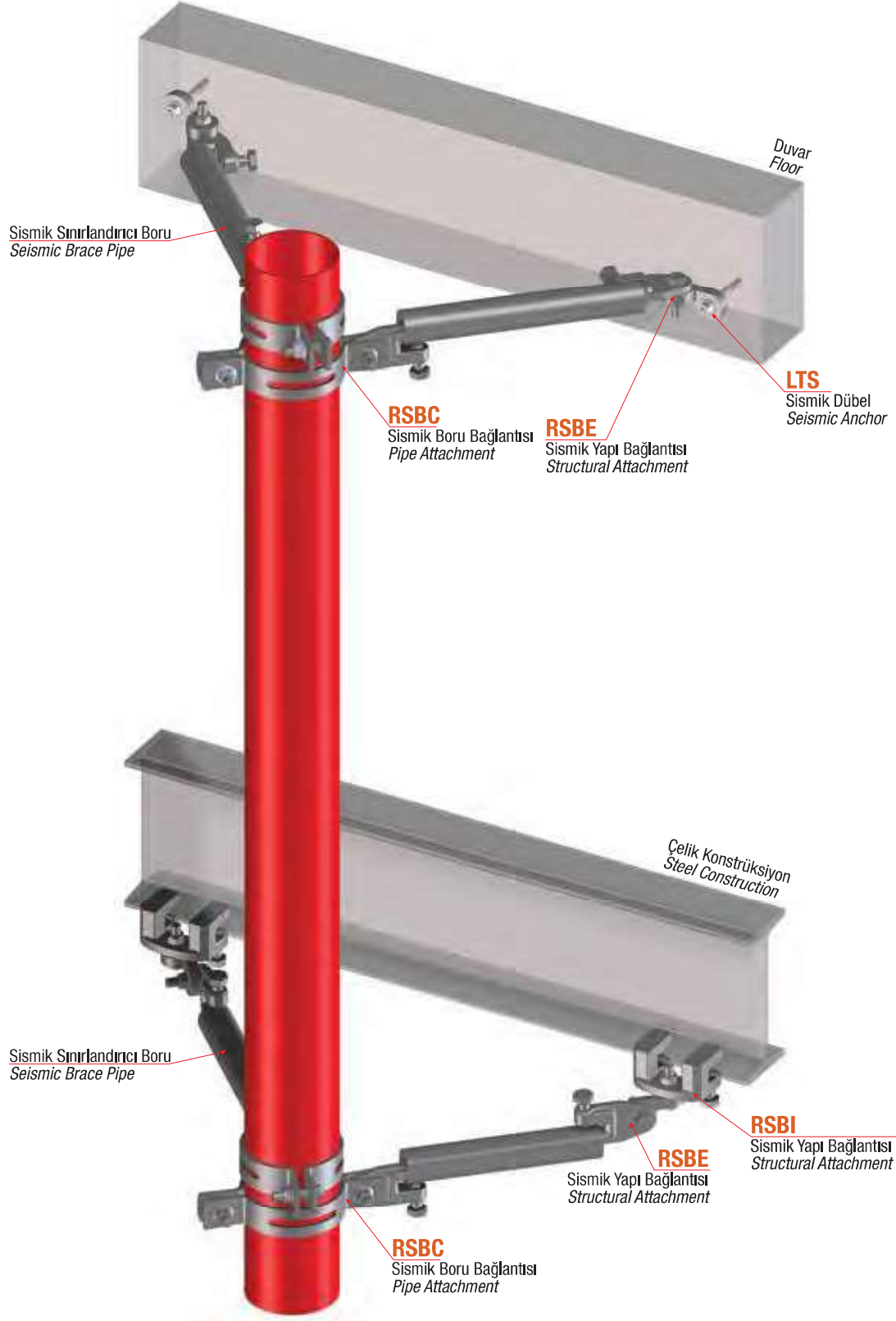


Boylamasına Sismik Askılama Detayı - Çelik Longitudinal Seismic Bracing Detail - Steel

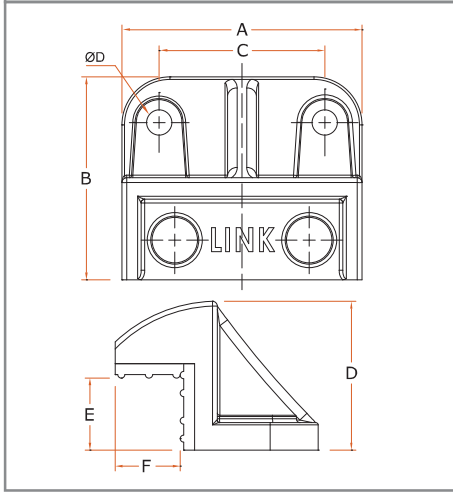


Rijit Tip Sismik Uygulama Detayları Rigid Type Seismic Application Details

Dikey Hat Sismik Askılama Detayı Seismic Bracing Detail for Riser



SLZ



Malzeme / Material:

Dökme Demir / Malleable Iron

Standart Kaplama / Standart Finish

Epoxy boya / Epoxy plain

Hizmet / Service:

Zemine oturan mekanik ekipmanların sismik sınırlandırması için kullanılması tavsiye edilir.

Used to restraint seismic of floor mounted mechanical equipment.

Onay / Approval:

Tüv-ANSI ASHRAE171 onaylıdır.

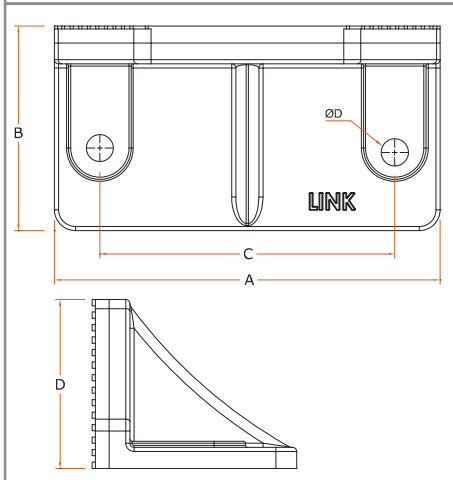
Approved by Tüv-ANSI ASHRAE171



Ölçüler / Dimensions

Kod / Code	Yük / Load (N)	A (mm)	B (mm)	C (mm)	D (mm)	E (mm)	F (mm)	ØD (mm)
SLZ.50020	22000	103	83	69	62	30	27	10,5

SLD1



Malzeme / Material:

Dökme Demir / Malleable Iron

Standart Kaplama / Standart Finish

Epoxy boya / Epoxy plain

Hizmet / Service:

Zemine oturan mekanik ekipmanların sismik sınırlandırması için kullanılması tavsiye edilir.

Used to restraint seismic of floor mounted mechanical equipment.

Onay / Approval:

Tüv-ANSI ASHRAE171 onaylıdır.

Approved by Tüv-ANSI ASHRAE171



Ölçüler / Dimensions

Kod / Code	Yük / Load (N)	A (mm)	B (mm)	C (mm)	D (mm)	ØD (mm)
SLD1.50001	26000	185	98.2	141,5	81	13

SLD2



Malzeme / Material:

Dökme Demir / Malleable Iron

Standart Kaplama / Standart Finish

Epoxy boya / Epoxy plain

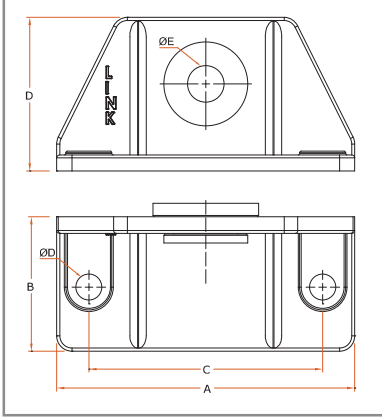
Hizmet / Service:

Zemine oturan mekanik ekipmanların sismik sınırlandırması için kullanılması tavsiye edilir.

Used to restraint seismic of floor mounted mechanical equipment.

Ölçüler / Dimensions

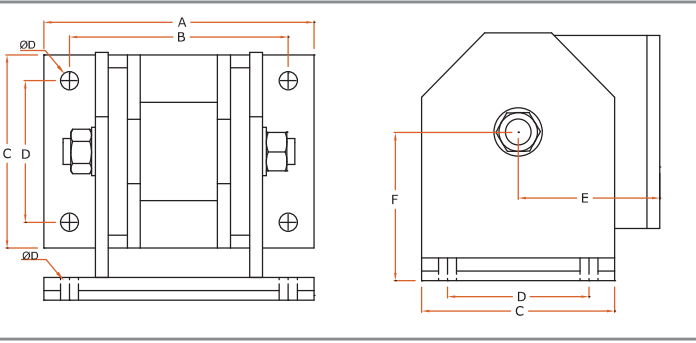
Kod / Code	Yük / Load (N)	A (mm)	B (mm)	C (mm)	D (mm)	øD (mm)	øE (mm)
SLD2.50002	30000	195	88	153	100,5	17	24



Sismik Ürün / Seismic Product



SSL



Malzeme / Material:

Dökme Demir / Malleable Iron

Standart Kaplama / Standart Finish

Epoxy boya / Epoxy plain

Hizmet / Service:

Zemine oturan mekanik ekipmanların sismik sınırlandırması için kullanılması tavsiye edilir.

Used to restraint seismic of floor mounted mechanical equipment.

Ölçüler / Dimensions

Kod / Code	Yük / Load (N)	A (mm)	B (mm)	C (mm)	D (mm)	E (mm)	F (mm)	øD (mm)
SSL1.50001	2300	190	150	75	37,5	75	85	11
SSL1.50002	5700	210	170	150	110	110	115	14
SSL2.50003	22750	315	260	175	125	125	132,5	18
SSL2.50004	53150	378	309	210	141	138	145,5	25

Sismik Ürün / Seismic Product

LTS Sismik Mekanik Dübel LTS Seismic Mechanical Anchor



Ürün Özellikleri - Avantajları / Features and Benefits

- Çatlaklı ve çatlaksız betonlarda yüksek performans ETA Option 1 tarafından onaylanmıştır. / High performance in cracked and non-cracked concrete confirmed by ETA Option 1.
- Sismik yükleme altında C1, C2 performans kategorileri için kullanılabilirliği onaylanmıştır. / Approved for use under seismic loading performance categories C1, C2.
- Ürün yangına dayanıklılık gerektiren uygulamalar için önerilir. Product recommended for applications requiring fire resistance.
- Rod veya civata ile birlikte kullanılabilir. Internally threaded to be used with threaded stud or bolt.
- Çekiç ile kolay montaj. / Easy to install by hammer action.
- Oluklu manşon ve iç kama bileşenleri montajı kolaylaştırır. / Slotted sleeve and internal wedge component together facilitate easy setting and expansion.

Uygulama Adımları / Installation Guide

- 1 Gerekli çap ve derinlikte delik açınız. / Drill a hole of required diameter and depth.
- 2 Delikteki tozu ve atığı temizleyiniz (hava pompası veya benzer yöntem kullanarak). / Clear the hole of drilling dust and debris (using blowpump or equivalent method)
- 3 Dübeli deliğe doğru, sabitleme derinliğine ulaşıncaya kadar bir çekiç ile hafifçe vurunuz. / Lightly tap the throughbolt through the fixture into hole with a hammer, until fixing depth is reached.
- 4 Önerilen tork değerine kadar sıkınız. / Tighten to the recommended torque.



Ürün Bilgisi / Product Information

Ölçü / Size	Ürün Kodu / Product Code	Dübel / Anchor		Fikstür / Fixture		
		Çap / Dia. d (mm)	Uzunluk / Length L (mm)	Max. Kalınlık / Max. Thickness for $h_{nom,red}$ (mm)	t_{fix} $h_{nom,sta}$ (mm)	Delik Çapı / Hole Dia. d_f (mm)
M8	LTS-08080/15	8	80	30	15	9
M10	LTS-10080/20	10	80	20	-	11
	LTS-10115/35	10	115	55	35	11
M12	LTS-12120/25	12	120	45	25	13
M16	LTS-16140/20	16	140	40	20	18

Uygulamalar / Applications

- Boru hatları sistemleri / Pipelines systems
- Havalandırma sistemleri / Ventilation systems
- Kaplama kısıtlamaları / Cladding restraints
- Konsollar / Consoles
- Korkuluklar / Barriers
- Yapısal Çelik / Structural steel
- Perde duvar / Curtain walling
- Endüstriyel Uygulamalar / Industrial Applications
- Cepheler / Facades
- Askılama Sistemleri / Hanger Systems
- Mekanik Supportlar / Mechanical Supports

Dübel Malzemesi / Anchor Material

- Çinko lamelli kaplama, karbon çelik
Zinc flake coating, carbon steel

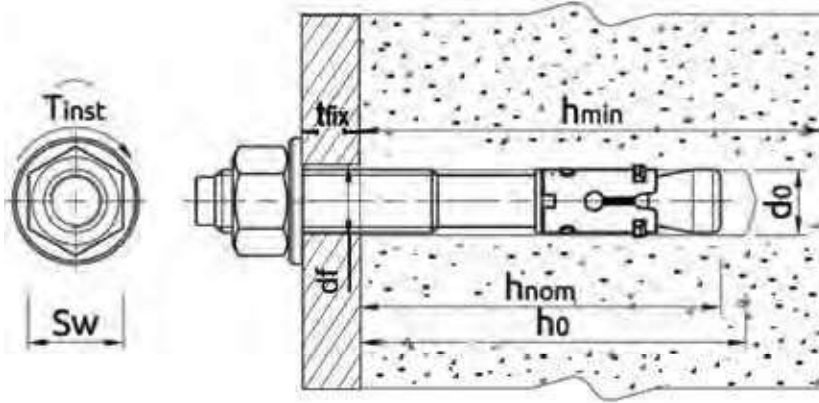
Yapı Malzemeleri / Base Materials

- Çatlaklı beton / Cracked concrete C20/25-C50/60
- Çatlaksız beton / Non-cracked concrete C20/25-C50/60
- Donatılı olmayan beton / Unreinforced concrete
- Donatılı beton / Reinforced concrete

- Ayrıca uygulanabilir / Approved for use in
- Doğal taş / Natural stone

Mekanik Özellikler / Mechanical Properties

Ölçü / Size			M8	M10	M12	M16
Nominal nihai çekme mukavemeti - çekme / Nominal ultimate tensile strength - tension	f_{uk}	N/mm ²	620	620	620	620
Nominal nihai çekme mukavemeti - kesme / Nominal ultimate tensile strength - shear	f_{uk}	N/mm ²	520	520	520	520
Nominal akma dayanımı- çekme / Nominal yield strength - tension	f_{yk}	N/mm ²	531	531	531	531
Nominal akma dayanımı- kesme / Nominal yield strength - shear	f_{yk}	N/mm ²	416	416	416	416
Kesit alanı- çekme / Cross sectional area - tension	A_s	mm ²	25,5	40,7	60,1	106,6
Kesit alanı- kesme / Cross sectional area - shear	A_s	mm ²	38,9	61,7	89,6	165,2
Elastik kesit modülü / Elastic section modulus	W_{el}	mm ³	34,3	68,3	119,6	299,5
Karakteristik eğilme dayanımı / Characteristic bending resistance	$M_{Rk,s}^0$	Nm	19	38	67	167
Dizayn eğilme dayanımı / Design bending resistance	M	Nm	15	31	53	134



Ölçü / Size	Standart / Standard				İndirgenmiş / Reduced					
	M8	M10	M12	M16	M8	M10	M12	M16		
Diş çapı / Thread Diameter	d	(mm)	8	10	12	16	8	10	12	16
Yapıdaki delik çapı / Hole diameter in substrate	d_0	(mm)	8	10	12	16	8	10	12	16
Kurulum tork / Installation torque	T_{inst}	(Nm)	10	20	40	100	10	20	40	100
ANKRAJ DERİNLİĞİ / EMBEDMENT DEPTH										
Min. Yapı delik derinliği / Min. hole depth in substrate	$h_{0,s-r}$	(mm)	65	79	90	110	50	59	70	90
Kurulum derinliği / Installation depth	$h_{nom,s-r}$	(mm)	55	69	80	100	40	49	60	80
Min. Yapı kalınlığı / Min. substrate thickness	$h_{min,s-r}$	(mm)	100	120	140	170	100	100	100	130
Min. Aralık (çatlaksız) / Min. spacing (Non-cracked concrete)	$s_{min,s-r}$	(mm)	50	70	90	160	55	75	150	190
Min. Aralık (çatlaklı) / Min. spacing (Cracked concrete)	$s_{min,s-r}$	(mm)	50	70	90	160	55	75	150	190
Min. Kenar mesafesi (çatlaksız) / Min. edge distance (Non-cracked)	$c_{min,s-r}$	(mm)	40	50	65	85	45	60	70	100
Min. Kenar mesafesi (çatlaklı) / Min. edge distance (Cracked concrete)	$c_{min,s-r}$	(mm)	40	45	65	90	40	50	80	110

Performans Bilgileri / Performance Data

Ölçü / Size	Standart / Standard				İndirgenmiş / Reduced						
	M8	M10	M12	M16	M8	M10	M12	M16			
Çatlaksız Beton / Non-Cracked Concrete											
ANKRAJ DERİNLİĞİ / EMBEDMENT DEPTH	h_{ef}	(mm)	47	59	68	85	32	39	48	65	
Ortalama nihai yük / Mean ultimate load	Çekme / Tension	$N_{Ru,m}$	(kN)	12,40	20,60	27,70	45,50	9,60	13,60	17,60	34,50
		Kesme / Shear	$V_{Ru,m}$	(kN)	12,20	19,20	28,00	51,50	12,20	19,20	28,00
Karakteristik yük / Characteristic load	Çekme / Tension		N_{Rk}	(kN)	9,00	12,00	20,00	35,00	7,50	9,00	12,00
		Kesme / Shear	V_{Rk}	(kN)	8,40	13,30	19,30	35,50	8,40	12,30	16,79
Dizayn yük / Design load	Çekme / Tension		N_{Rd}	(kN)	5,00	8,00	13,30	23,30	4,17	5,00	8,00
		Kesme / Shear	V_{Rd}	(kN)	7,28	12,56	18,96	37,68	7,28	12,56	18,96
Tavsiye edilen yük / Recommended load	Çekme / Tension		N_{rec}	(kN)	3,57	5,71	9,52	16,70	2,98	3,57	5,70
		Kesme / Shear	V_{rec}	(kN)	5,2	8,97	13,54	26,9	5,2	8,97	13,54
Çatlaklı Beton / Cracked Concrete											
ANKRAJ DERİNLİĞİ / EMBEDMENT DEPTH	h_{ef}	(mm)	47	59	68	85	47	59	68	85	
Ortalama nihai yük / Mean ultimate load	Çekme / Tension	$N_{Ru,m}$	(kN)	7,52	12,50	19,93	27,30	4,80	8,60	12,80	26,80
		Kesme / Shear	$V_{Ru,m}$	(kN)	12,25	19,20	28,00	51,50	12,20	19,20	28,00
Karakteristik yük / Characteristic load	Çekme / Tension		N_{Rk}	(kN)	5,00	9,00	12,00	20,00	3,00	6,00	9,00
		Kesme / Shear	V_{Rk}	(kN)	8,40	13,30	19,30	35,50	6,52	8,77	12,00
Dizayn yük / Design load	Çekme / Tension		N_{Rd}	(kN)	2,78	6,00	8,00	13,30	1,67	3,30	6,00
		Kesme / Shear	V_{Rd}	(kN)	7,28	12,56	18,96	37,68	7,28	12,56	18,96
Tavsiye edilen yük / Recommended load	Çekme / Tension		N_{rec}	(kN)	1,98	4,29	5,71	9,52	1,20	2,40	4,30
		Kesme / Shear	V_{rec}	(kN)	5,2	8,97	13,54	26,9	5,2	8,97	13,54

C1 Kategori Sismik Performans / C1 Category Seismic Performance

M8

M10

M12

M16

ÇEKME YÜKÜ / TENSION LOAD

ÇELİK HASARI / STEEL FAILURE										
Karakteristik dayanım / Characteristic resistance			$N_{Rk,s}$	(kN)	11	17,5	25,8	45,8		
Kısmi güvenlik faktörü / Partial safety factor			$\gamma_{Ms, seisc1}$	-	1,4	1,4	1,4	1,4		
PULL-OUT HASARI / PULL-OUT FAILURE										
Karakteristik dayanım / Characteristic resistance			$N_{Rk,p}$	(kN)	5	9	12	20		
Kısmi güvenlik faktörü / Partial safety factor			γ_2	(kN)	1	1	1	1		

KESME YÜKÜ / SHEAR LOAD

ÇELİK HASARI / STEEL FAILURE										
Kaldıraç kolsuz karakteristik dayanım / Characteristic resistance without lever arm			$V_{Rk,s}$	(kN)	5,2	9,4	15,6	33,3		
Kısmi güvenlik faktörü / Partial safety factor			$\gamma_{Msv, seisc1}$	-	1,25	1,25	1,25	1,5		

C2 Kategori Sismik Performans / C2 Category Seismic Performance

M10

M12

M16

ÇEKME YÜKÜ / TENSION LOAD

ÇELİK HASARI / STEEL FAILURE										
Karakteristik dayanım / Characteristic resistance			$N_{Rk,s}$	(kN)	17,5	25,8	45,8			
Kısmi güvenlik faktörü / Partial safety factor			$\gamma_{Ms, seisc2}$	-	1,4	1,4	1,4			
PULL-OUT HASARI / PULL-OUT FAILURE										
Karakteristik dayanım / Characteristic resistance			$N_{Rk,p}$	(kN)	3,4	7	10,9			
Kurulum güvenlik faktörü / Installation safety factor			γ_2	-	1	1	1			

KESME YÜKÜ / SHEAR LOAD

ÇELİK HASARI / STEEL FAILURE										
Kaldıraç kolsuz karakteristik dayanım / Characteristic resistance without lever arm			$V_{Rk,s}$	(kN)	9,2	11,1	28,2			
Kısmi güvenlik faktörü / Partial safety factor			$\gamma_{Ms, seisc2}$	-	1,25	1,25	1,25			
Dairesel boşluk için katsayı / Factor for annular gap			α	-	0,5	0,5	0,5			

Performans Bilgileri / Performance Data

Ölçü / Size	Standart / Standard				İndirgenmiş / Reduced			
	M8	M10	M12	M16	M8	M10	M12	M16
Etkin ankraj derinliği / Effective embedment depth	47	59	68	85	32	39	48	65

ÇEKME YÜKÜ / TENSION LOAD

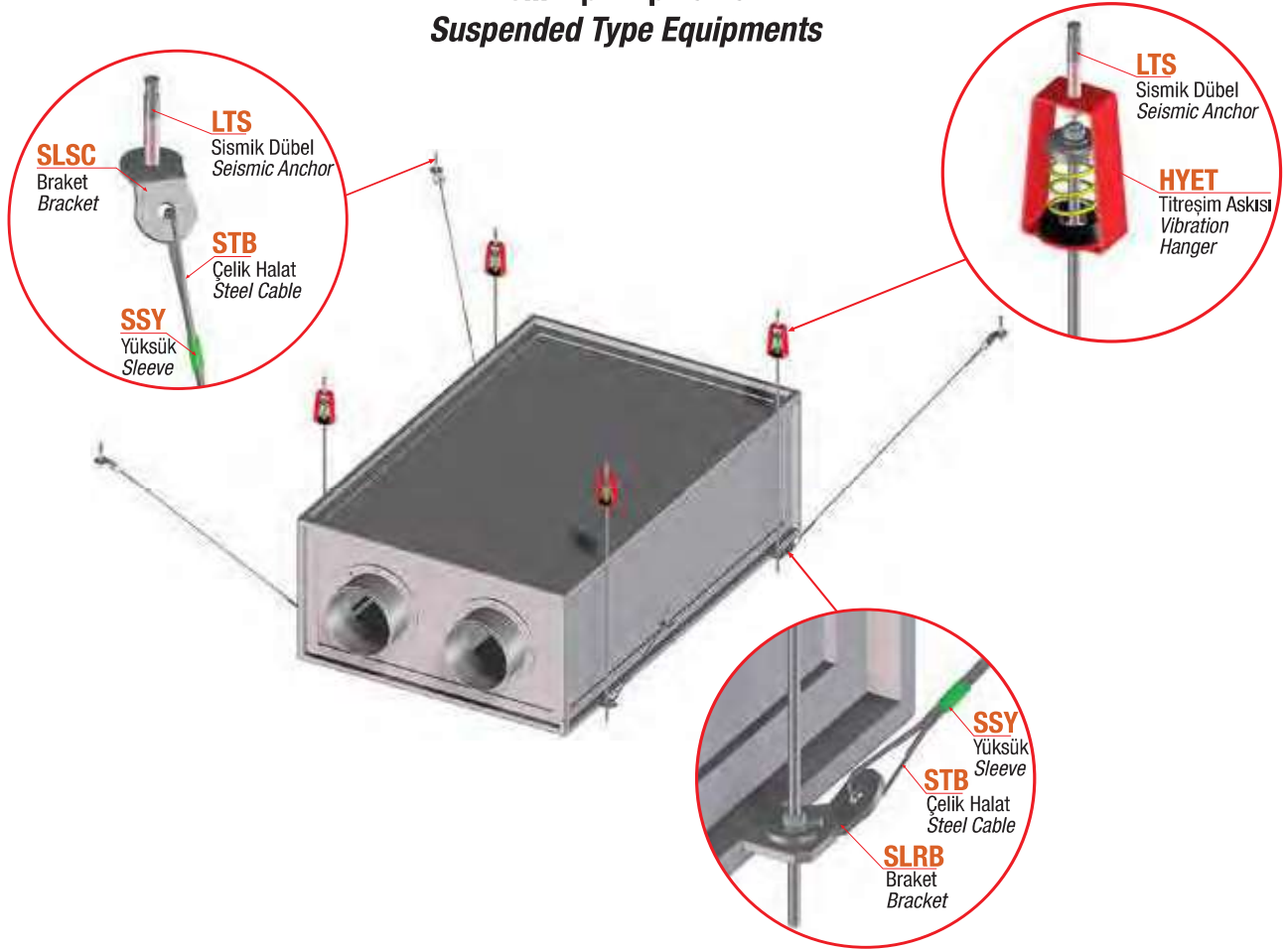
ÇELİK HASARI / STEEL FAILURE										
Karakteristik dayanım / Characteristic resistance	$N_{Rk,s}$	(kN)	11	17,5	25,8	45,8	11	17,5	25,8	45,8
Kısmi güvenlik faktörü / Partial safety factor	γ_{Ms}	-	1,4	1,4	1,4	1,4	1,4	1,4	1,4	1,4
PULL-OUT HASARI ; ÇATLAKSIZ BETON C20/25 / PULL-OUT FAILURE; NON-CRACKED CONCRETE										
Karakteristik dayanım / Characteristic resistance	$N_{Rk,p}$	(kN)	9	12	20	35	7,5	9	12	-
PULL-OUT HASARI ; ÇATLAKLI BETON / PULL-OUT FAILURE; CRACKED CONCRETE C20/25										
Karakteristik dayanım / Characteristic resistance	$N_{Rk,p}$	(kN)	5	9	12	20	3	6	9	16
PULL-OUT HASARI / PULL-OUT FAILURE										
Kurulum güvenlik faktörü / Installation safety factor	γ_2	-	1,2	1,0	1,0	1,0	1,2	1,2	1,0	1,0
NRd,p-C30/37 için Arttırım Faktörleri / Increasing factors for NRd,p-C30/37	Ψ_c	-	1,12	1,22	1,0	1,14	1,20	1,16	1,22	1,11
NRd,p-C40/50 için Arttırım Faktörleri / Increasing factors for NRd,p-C30/37	Ψ_c	-	1,22	1,44	1,0	1,28	1,4	1,33	1,44	1,22
NRd,p-C50/60 için Arttırım Faktörleri / Increasing factors for NRd,p-C30/37	Ψ_c	-	1,33	1,67	1,0	1,43	1,6	1,5	1,67	1,33
BETON KONİK KOPMA HASARI / CONCRETE CONE FAILURE										
Çatlaklı beton için katsayı / Factor for cracked concrete	k	-	7,2	7,2	7,2	7,2	7,2	7,2	7,2	7,2
Çatlaklı beton için katsayı / Factor for cracked concrete	$k_{cr,N}$	-	7,7	7,7	7,7	7,7	7,7	7,7	7,7	7,7
Çatlaksız beton için katsayı / Factor for non-cracked concrete	k	-	10,1	10,1	10,1	10,1	10,1	10,1	10,1	10,1
Çatlaksız beton için katsayı / Factor for non-cracked concrete	$k_{ucr,N}$	-	11	11	11	11	11	11	11	11
Kurulum güvenlik faktörü / Installation safety factor	γ_2	-	1,2	1	1	1	1,2	1,2	1	1
Aralık / Spacing	$s_{cr,N}$	(mm)	141	177	204	255	96	117	144	195
Kenar mesafesi / Edge distance	$c_{cr,N}$	(mm)	71	89	102	128	48	59	72	98
BETON ÇATLAK HASARI / CONCRETE SPLITTING FAILURE										
Aralık / Spacing	$s_{cr,sp}$	(mm)	220	300	340	430	170	200	250	320
Kenar mesafesi / Edge distance	$c_{cr,sp}$	(mm)	110	150	170	215	85	100	125	160
Kurulum güvenlik faktörü / Installation safety factor	γ_2	-	1,2	1	1	1	1,2	1,2	1	1

KESME YÜKÜ / SHEAR LOAD

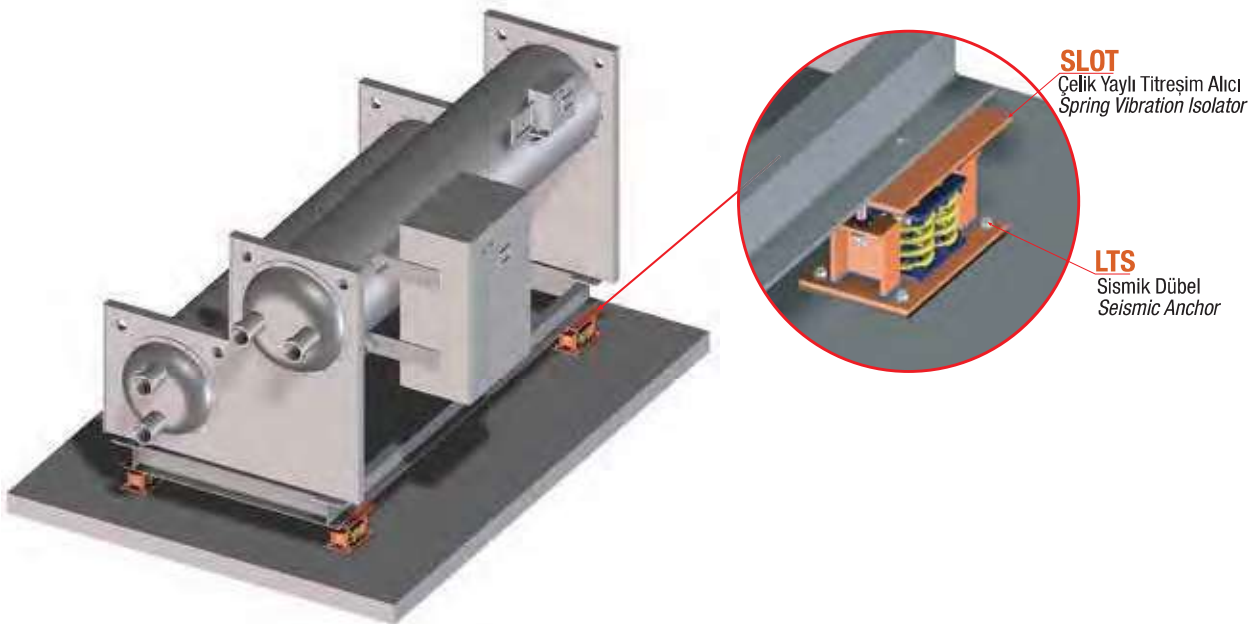
ÇELİK HASARI / STEEL FAILURE										
Kaldıraç kolsuz karakteristik dayanım / Characteristic resistance without lever arm	$V_{Rk,s}$	(kN)	8,4	13,3	19,3	35,5	8,4	13,3	19,3	35,5
Sünelik faktörü / Ductility factor	k_7	-	0,8	0,8	0,8	0,8	0,8	0,8	0,8	0,8
Kaldıraç kollu karakteristik dayanım / Characteristic resistance with lever arm	$M_{Rk,s}$	(Nm)	18	35	62	155	18	35	62	155
Kısmi güvenlik faktörü / Partial safety factor	γ_{Ms}	-	1,25	1,25	1,25	1,25	1,25	1,25	1,25	1,25
PRY-OUT HASARI / PULL-OUT FAILURE										
Katsayı / Factor	k	-	1	1	2	2	1	1	1	2
Kurulum güvenlik faktörü / Installation safety factor	γ_2	-	1,2	1	1	1	1,2	1,2	1	1
BETON KENAR KOPMA HASARI / CONCRETE EDGE FAILURE										
Kurulum güvenlik faktörü / Installation safety factor	γ_2	-	1,2	1	1	1	1,2	1,2	1	1

Sismik Sınırlandırma ve Titreşim İzolasyonu Uygulama Detayları Seismic Restraining and Vibration Isolation Application Details

Asılı Tip Ekipmanlar Suspended Type Equipments



Su Soğutmalı Grubu Water Cooled Chiller



Sismik Sınırlandırma ve Titreşim İzolasyonu Uygulama Detayları Seismic Restraining and Vibration Isolation Application Details

Pompa Pump

INLF
Bağlantı Parçası
Connection Fitting

SLOT
Çelik Yaylı Titreşim Alıcı
Spring Vibration Isolator

INP - 150/200/300
Atalet Kütesi Kaide Profili
Inertia Base Profile

Atalet Kütesi
Inertia Base
(Gerekirse
/ If Required)

LTS
Sismik Dübel
Seismic Anchor

INF-3
Bağlantı Parçası
Connection Fitting

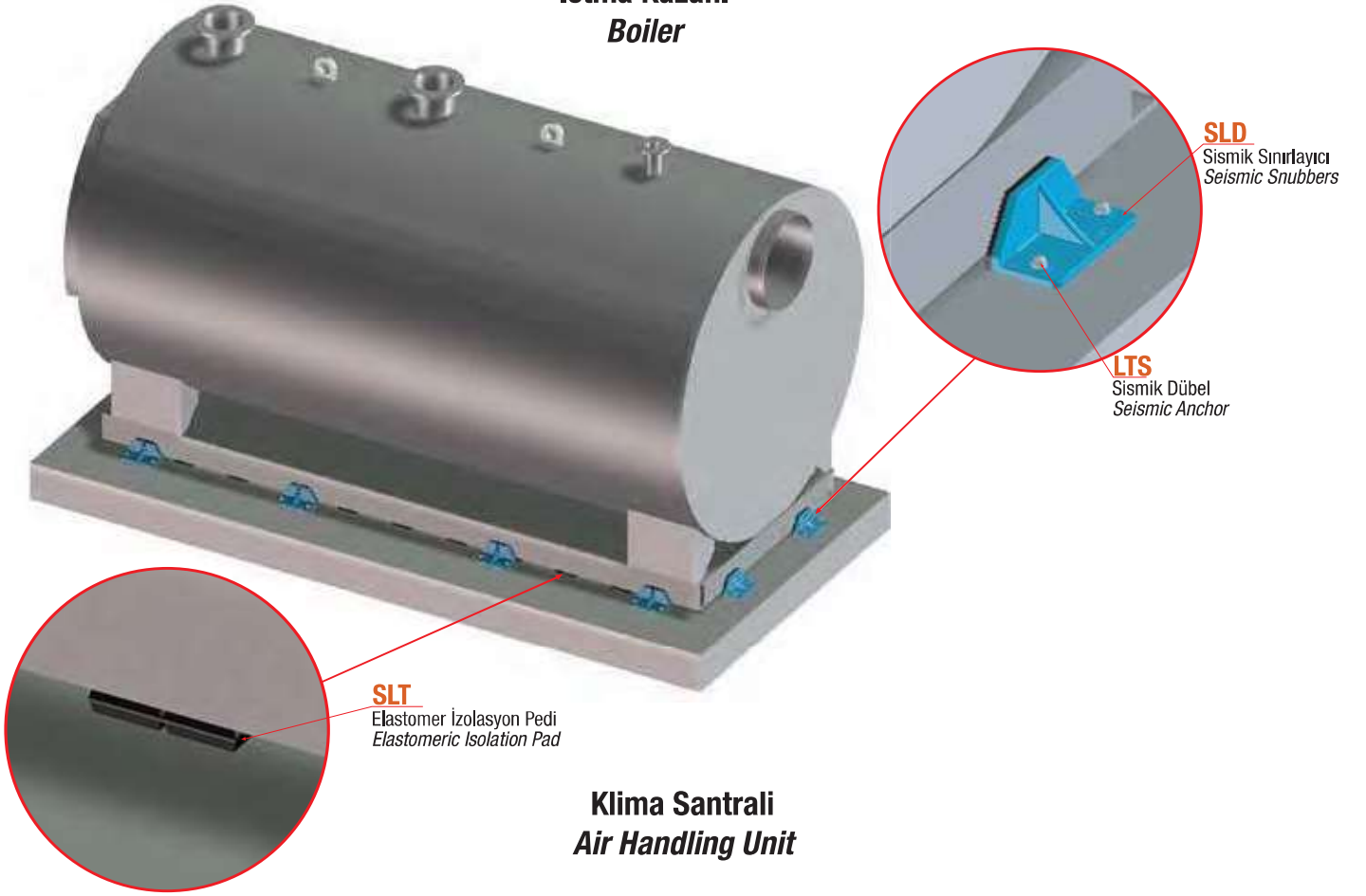
Soğutma Kulesi Cooling Tower

SLOT
Çelik Yaylı Titreşim Alıcı
Spring Vibration Isolator

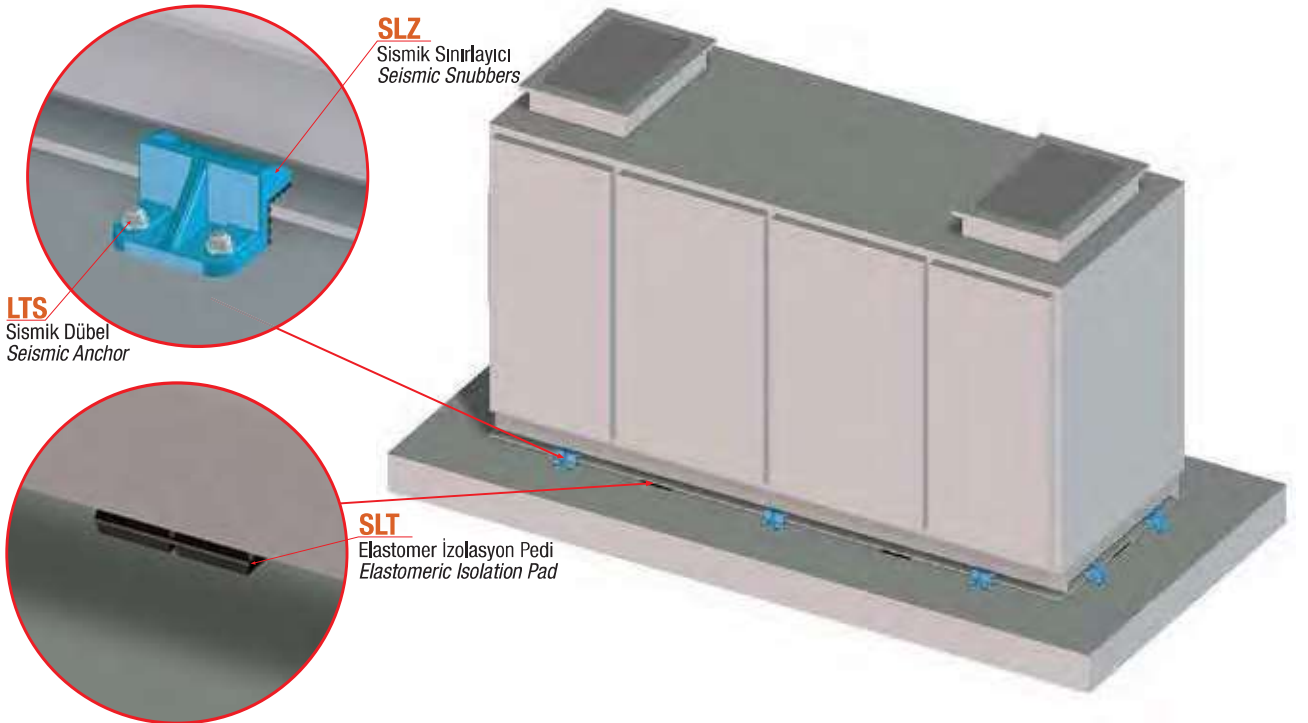
LTS
Sismik Dübel
Seismic Anchor

Sismik Sınırlandırma ve Titreşim İzolasyonu Uygulama Detayları Seismic Restraining and Vibration Isolation Application Details

Istma Kazanı Boiler

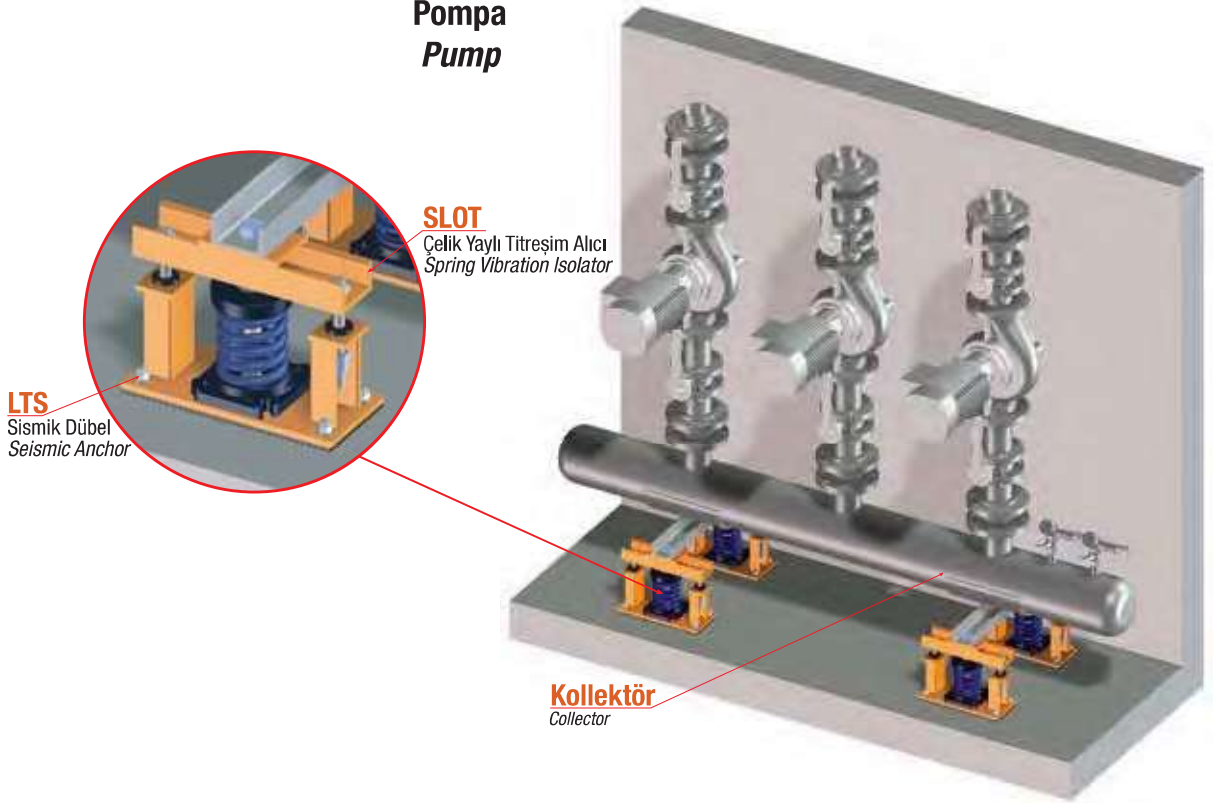


Klima Santrali Air Handling Unit

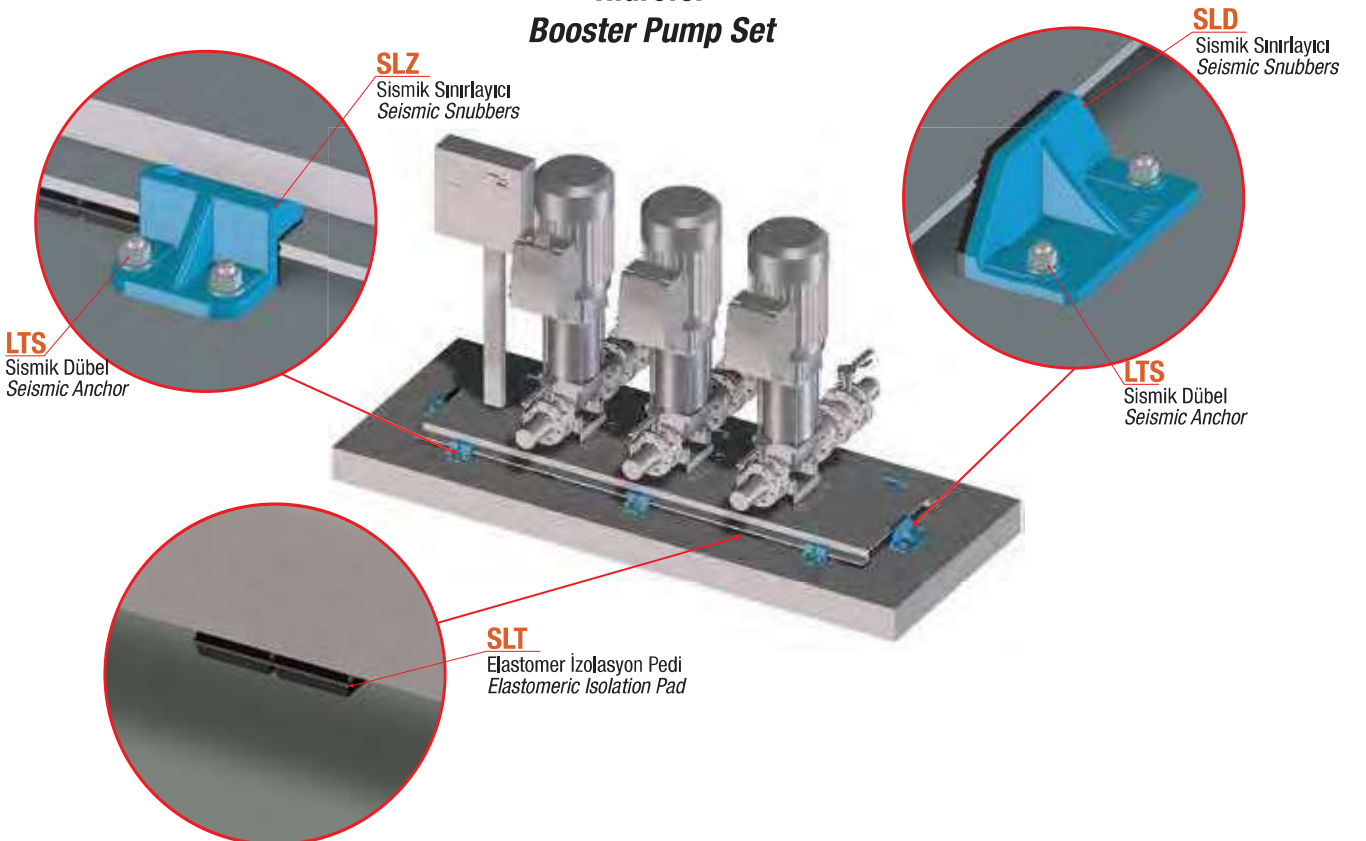


Sismik Sınırlandırma ve Titreşim İzolasyonu Uygulama Detayları Seismic Restraining and Vibration Isolation Application Details

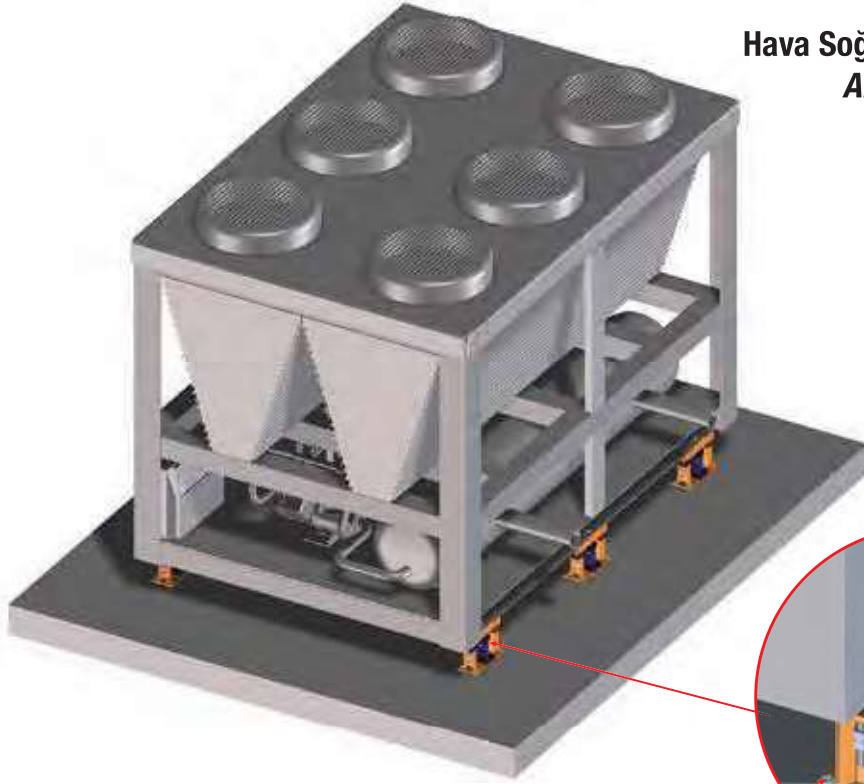
Pompa Pump



Hidrofor Booster Pump Set



Sismik Sınırlandırma ve Titreşim İzolasyonu Uygulama Detayları Seismic Restraining and Vibration Isolation Application Details

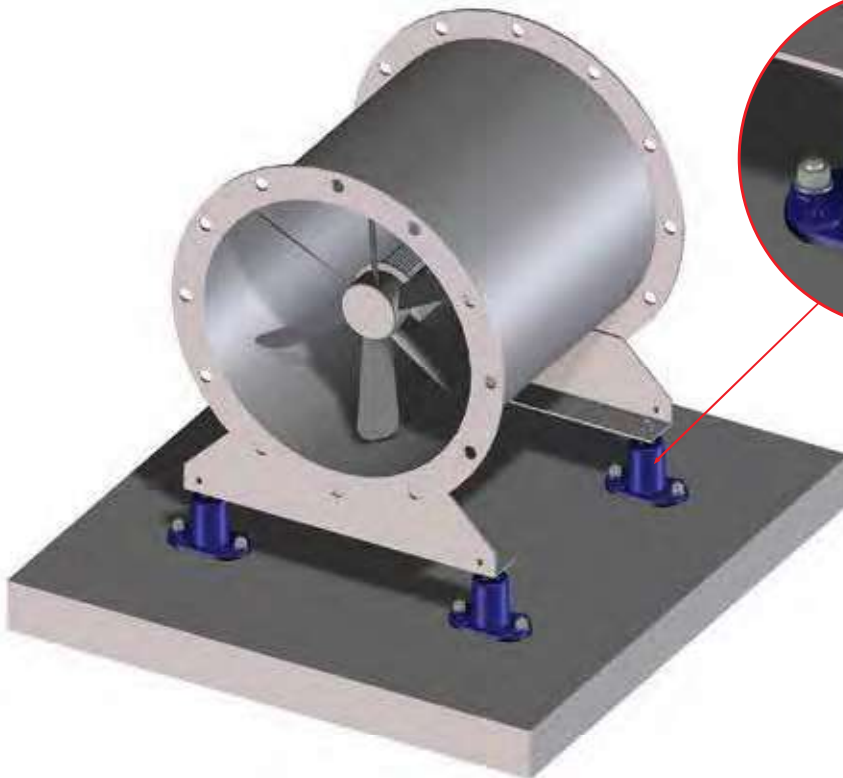


Hava Soğutmalı Soğutma Grubu
Air Cooled Chiller

SLOT
Çelik Yaylı Titreşim Alıcı
Spring Vibration Isolator

LTS
Sismik Dübel
Seismic Anchor

Zemine Montaj Fanlar
Floor-Mounted Fans



SVA
Kapalı Tip Yaylı Titreşim Alıcı
Restrained Type Vibration Isolators

LTS
Sismik Dübel
Seismic Anchor

Sismik Sınırlandırma ve Titreşim İzolasyonu Uygulama Detayları Seismic Restraining and Vibration Isolation Application Details

VRV Dış Ünite
VRV Outdoor Units



SLOT
Çelik Yaylı Titreşim Alıcı
Spring Vibration Isolator

LTS
Sismik Dübel
Seismic Anchor

INLF
Bağlantı Parçası
Connection Fitting

Pompa
Pump

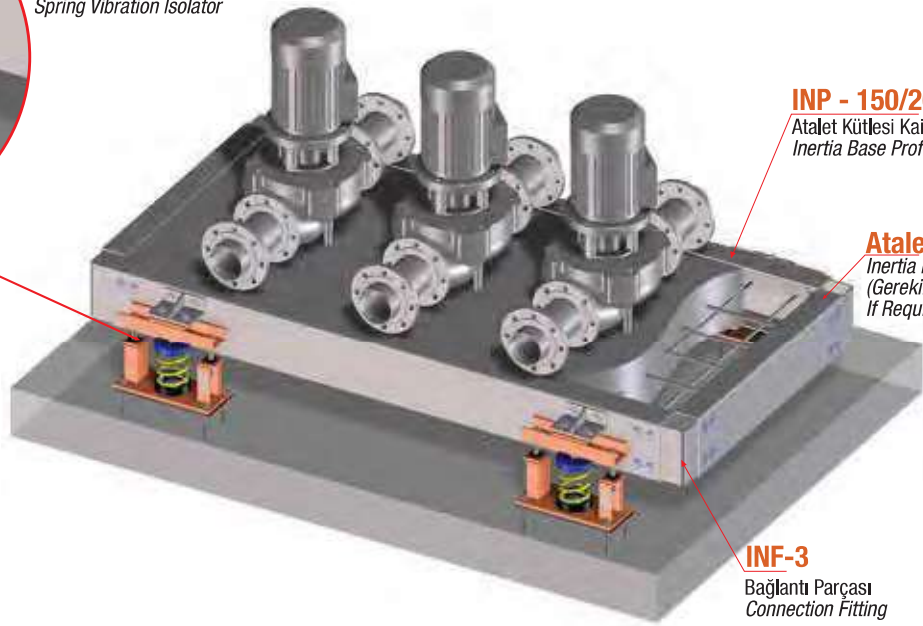
SLOT
Çelik Yaylı Titreşim Alıcı
Spring Vibration Isolator

LTS
Sismik Dübel
Seismic Anchor

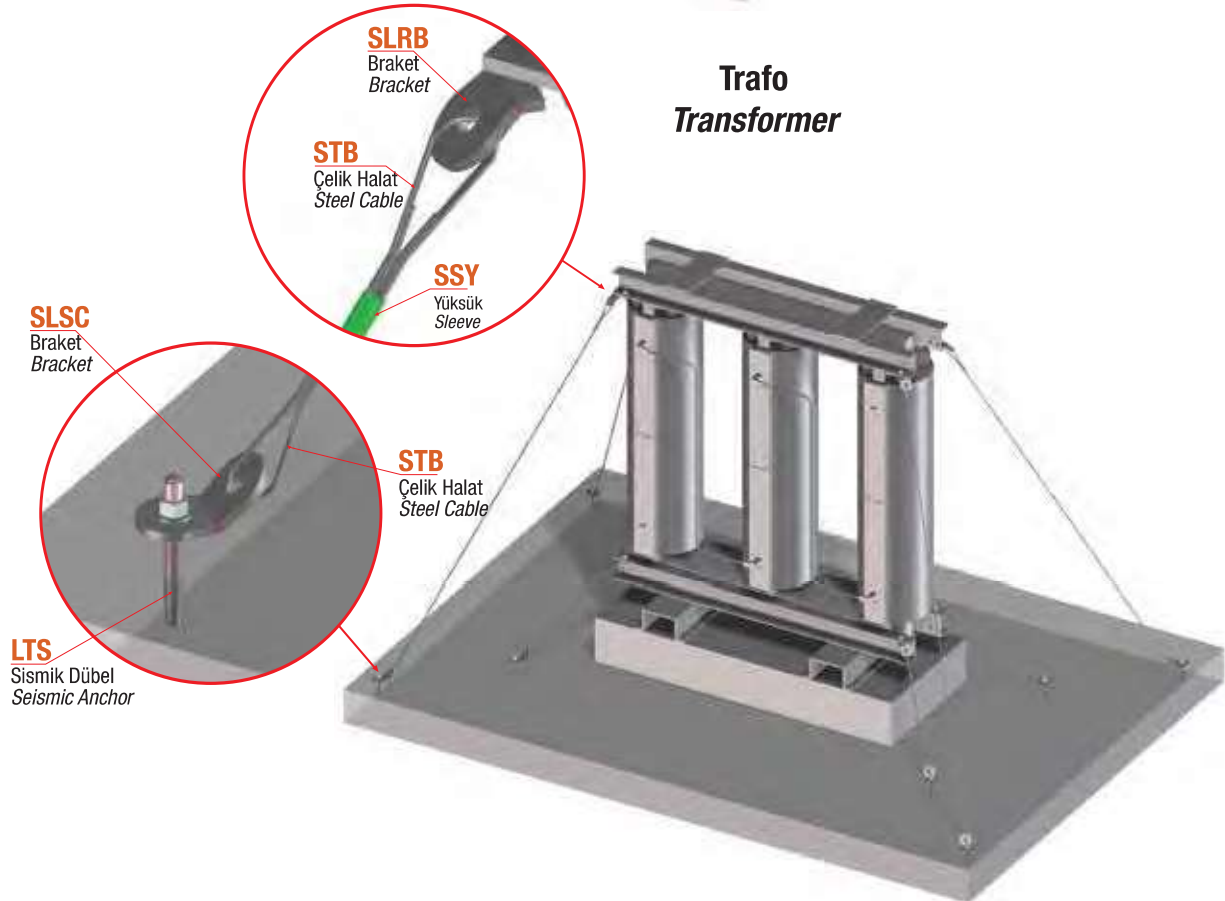
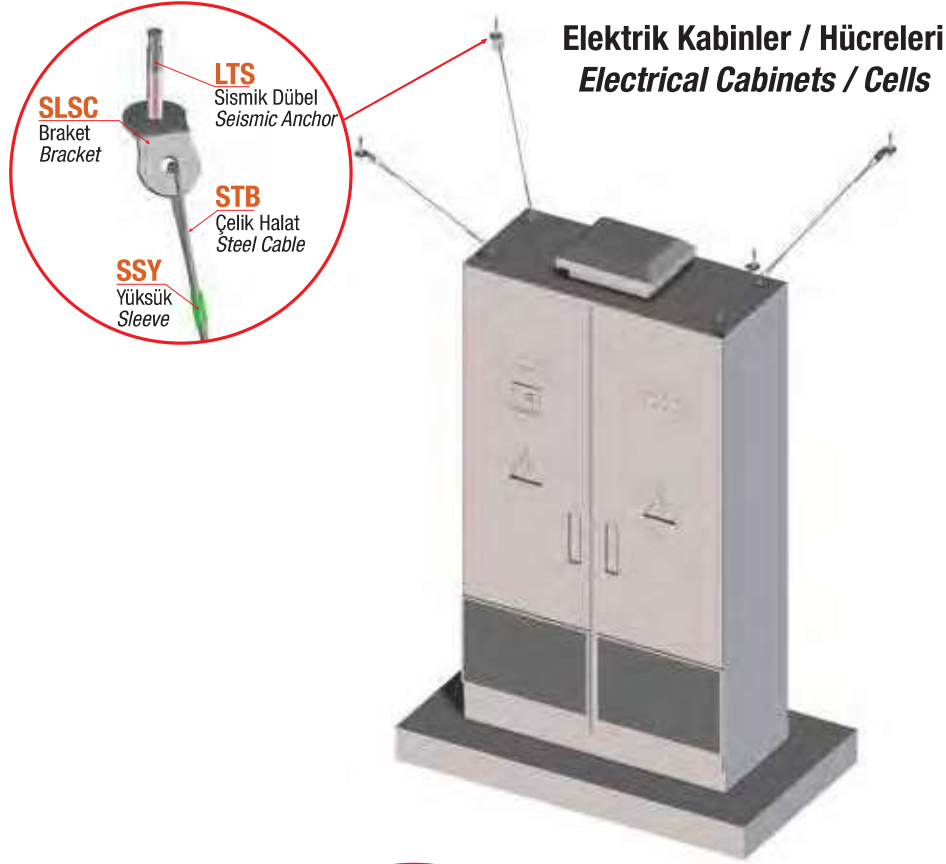
INP - 150/200/300
Atalet Kütleli Kaide Profili
Inertia Base Profile

Atalet Kütleli
Inertia Base
(Gerekirse
If Required)

INF-3
Bağlantı Parçası
Connection Fitting



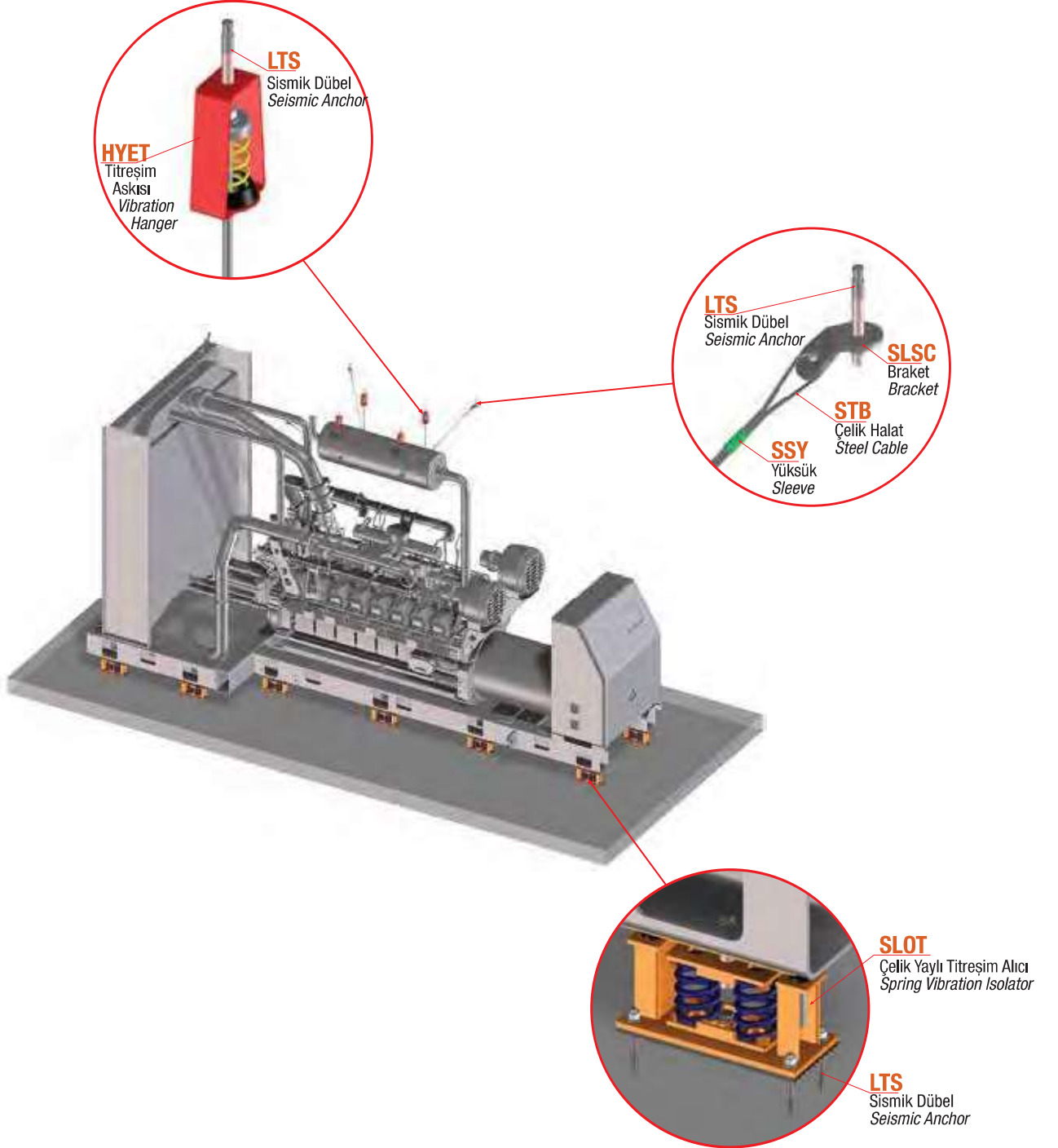
Sismik Sınırlandırma Uygulama Detayları Seismic Restraining Application Details



Sismik Sınırlandırma ve Titreşim İzolasyonu Uygulama Detayları

Seismic Restraining and Vibration Isolation Application Details

Jeneratör Generator



Diğer Sistem Çözümlerimiz / Our Other System Solutions



Tesisat Bağlantı Sistemleri
Installation Systems



Havalandırma Sistemleri
Ventilation Systems



Ses ve Titreşim Yalıtımı Sistemleri
Sound and Vibration Isolation Systems



Sismik Sınırlama Sistemleri
Seismic Restraint Systems



Endüstriyel Askı ve Destek Sistemleri
Industrial Hanger and Support Systems



Modüler Profil Sistemleri
Modular Support Systems



Yapı Tespit Sistemleri
Anchor and Fixing Systems



Cephe Sistemleri
Facade Systems



LINK

we link the world

LINK YAPI SANAYİ ve TİCARET AŞ.

Gebze OSB2 Mah. 1000. Cad. No:1016/1 Çayırova / KOCAELİ

T: +90 444 54 65 F: +90 262 751 33 23

info@linkyapi.com.tr



www.linkyapi.com.tr